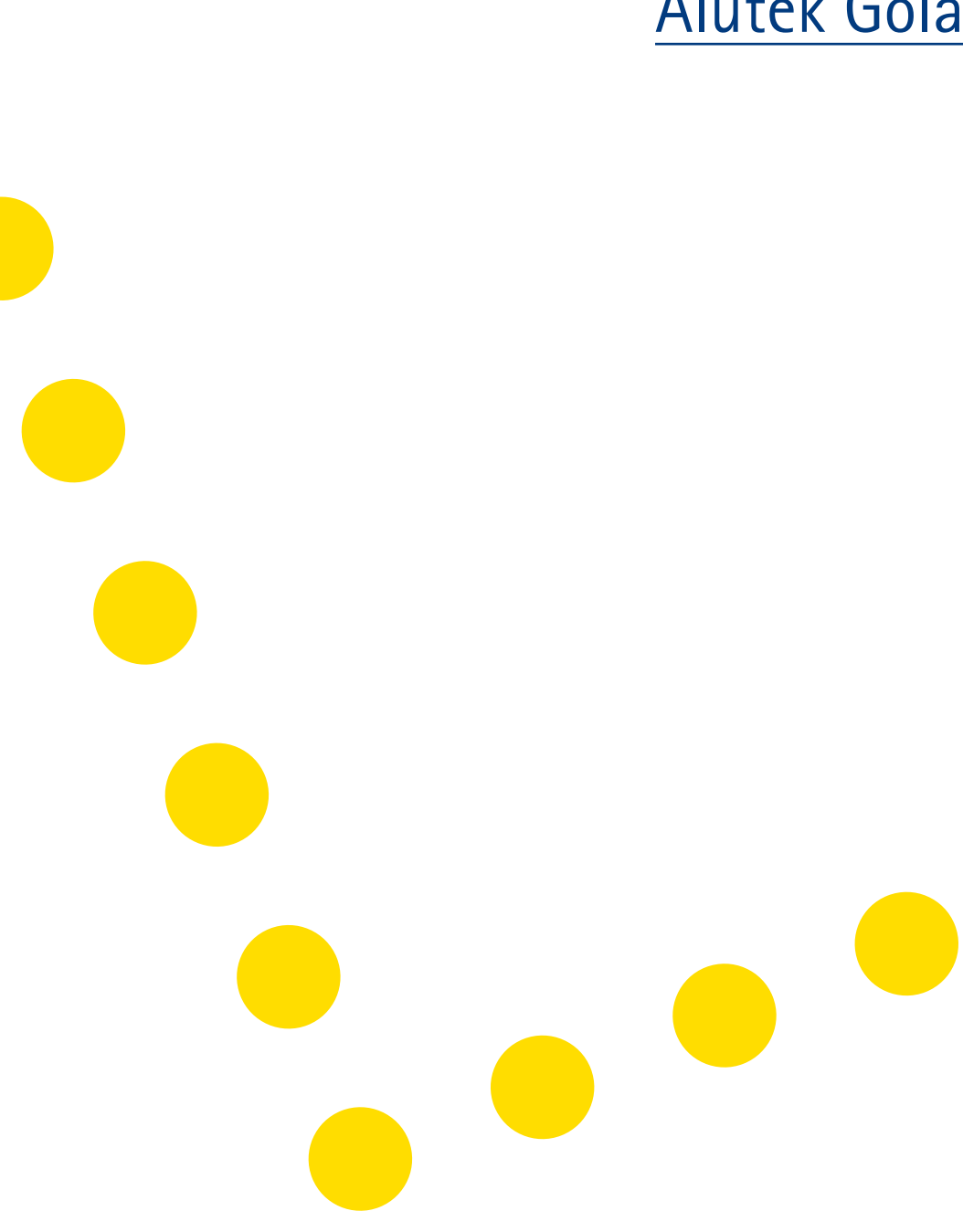


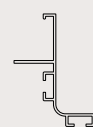


> Section 80
Alutek Profili gola
Alutek Gola profile

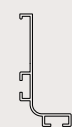


Gola classica Classic gola >

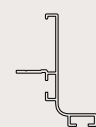
Orizzontale Horizontal > Pag.206



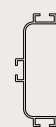
G11



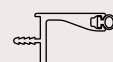
G12



G26



G13

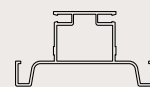


G14

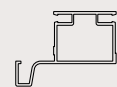


G29

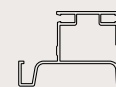
Verticale Vertical > Pag.218



G15



G16



G21



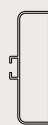
31/70

Gola scatolata Boxed gola >

Orizzontale Horizontal > Pag.224

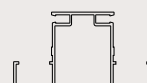


G22

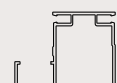


G23

Verticale Vertical > Pag.224



G24



G25

Gola piatta Flat gola >

Orizzontale Horizontal > Pag.230



G18



G18 PL

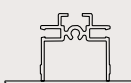


G19

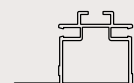


G30

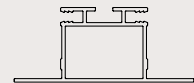
Verticale Vertical > Pag.230



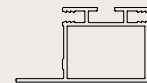
G19



G20



G27



G28

Profili gola Gola profile system

Volpato Industrie realizza diversi profili gola orizzontali e verticali realizzate in lega di alluminio e si distinguono in:

- Gole classiche
- Gole scatolate
- Gole piatte

I profili gola vengono completati da un'ampia gamma di accessori ad angolo e terminali in lega di alluminio o stampati ad iniezione. I nostri profili gola sono forniti di accessori per il fissaggio che ne garantiscono un montaggio semplice e veloce.

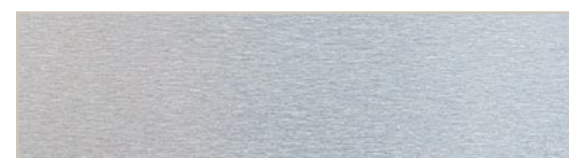
Volpato Industrie offers various gola profiles extruded in aluminum and grouped in three ranges:

- Classical gola;
- Boxed gola;
- Flat gola.

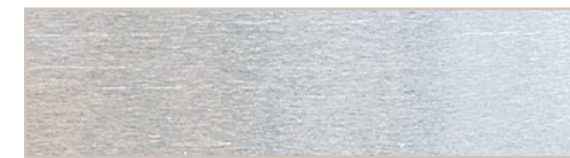
Our gola systems comprehend a wide range of accessories in plastic and aluminum. All our fixing solutions are developed always aiming at the quickest and easiest installation process.

Finiture Finishes

Per una reale valutazione, contattare il nostro ufficio tecnico-commerciale.
For a more precise colour evaluation, please contact our technical-commercial office.



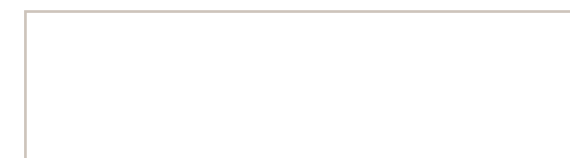
- 01 anodizzato lucido - glossy anodised



- 23 inox spazzolato - inox brushed



- 04 anodizzato acciaio - steel anodised



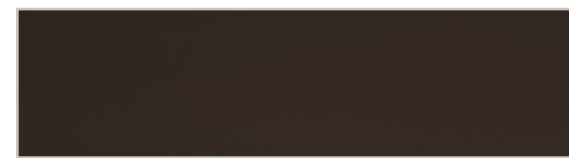
- 52 alluminio verniciato bianco - white varnished aluminium



- 07 anodizzato naturale spazzolato - natural anodised brushed

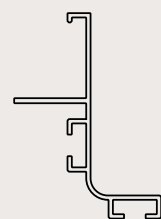


- 53 alluminio verniciato nero - black varnished aluminium

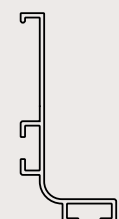


- 11 testa di moro spazzolata - natural anodised brushed

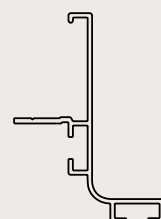
A Gola classica orizzontale
Classic horizontal gola



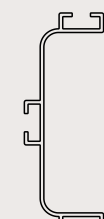
G11
PAG. 209



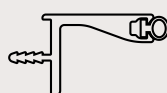
G12
PAG. 209



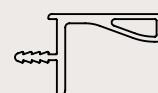
G26
PAG. 210



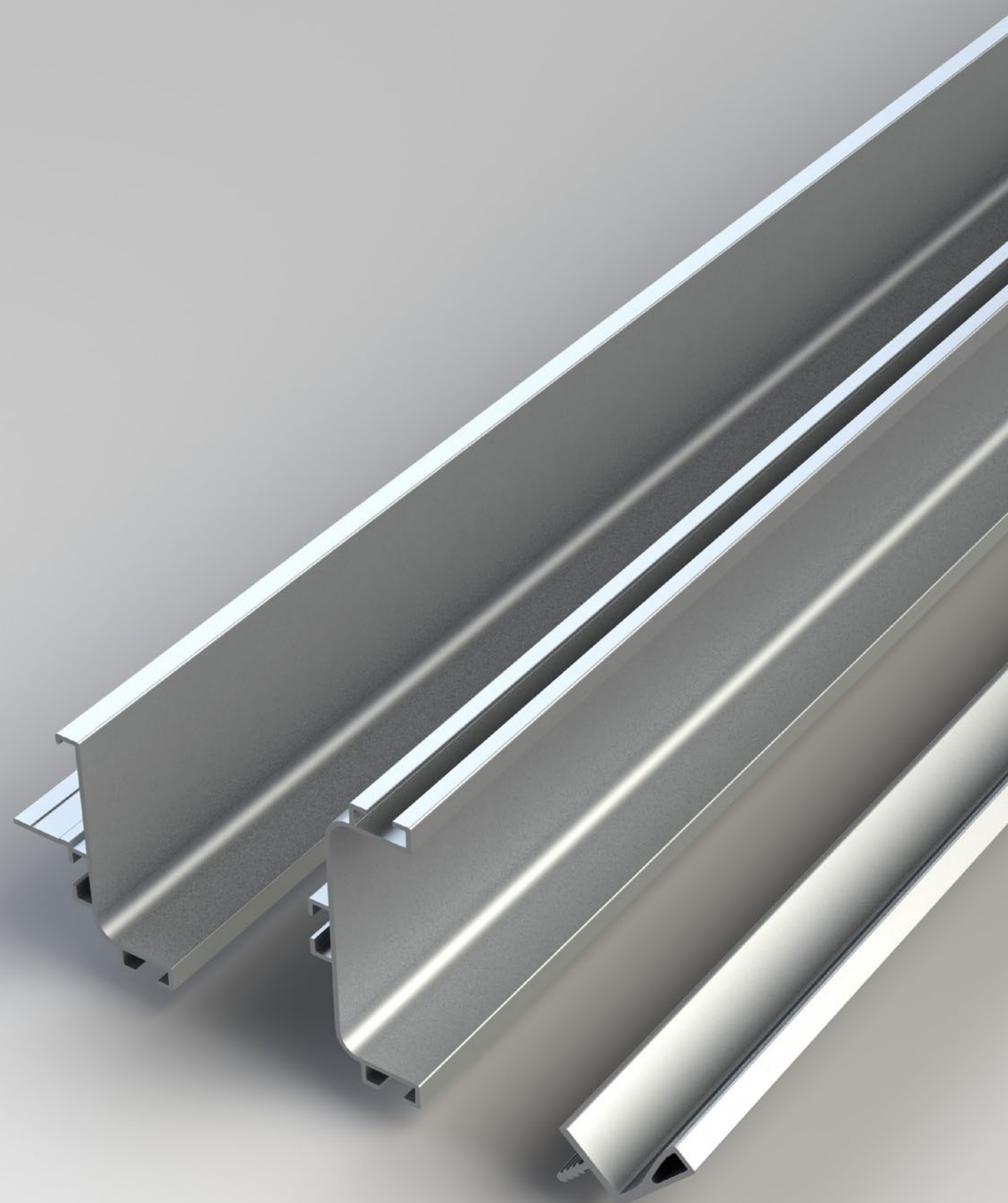
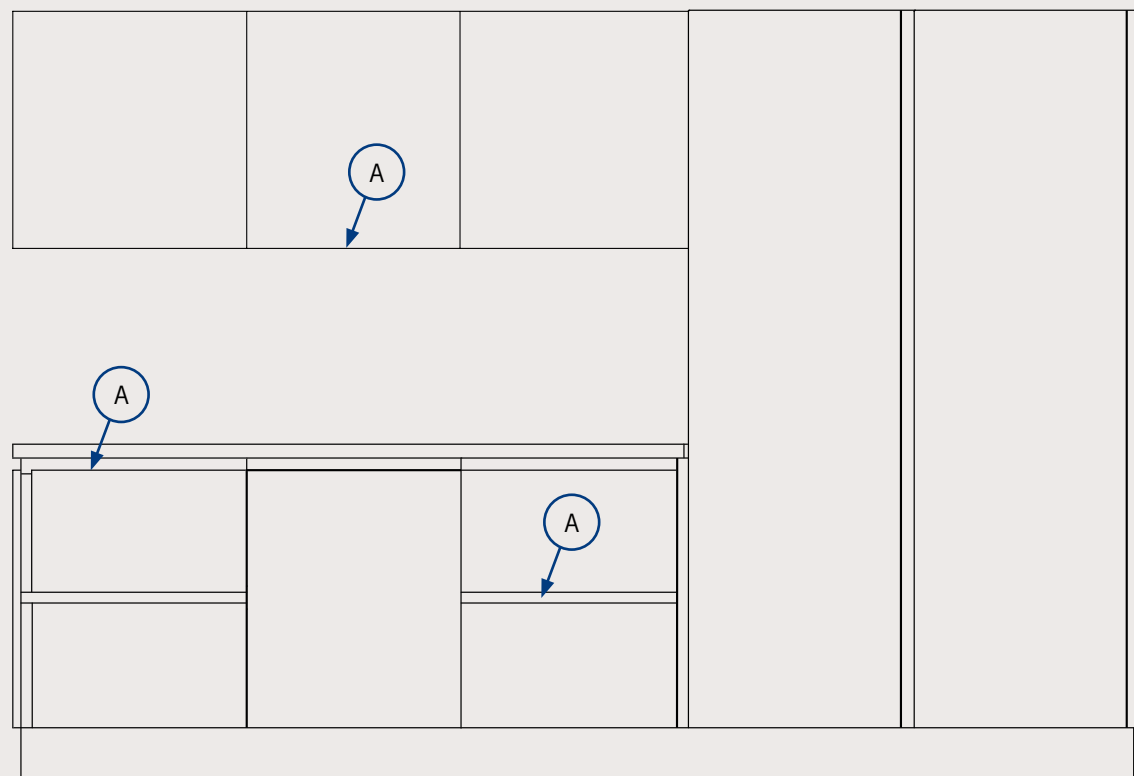
G13
PAG. 213



G14
PAG. 216



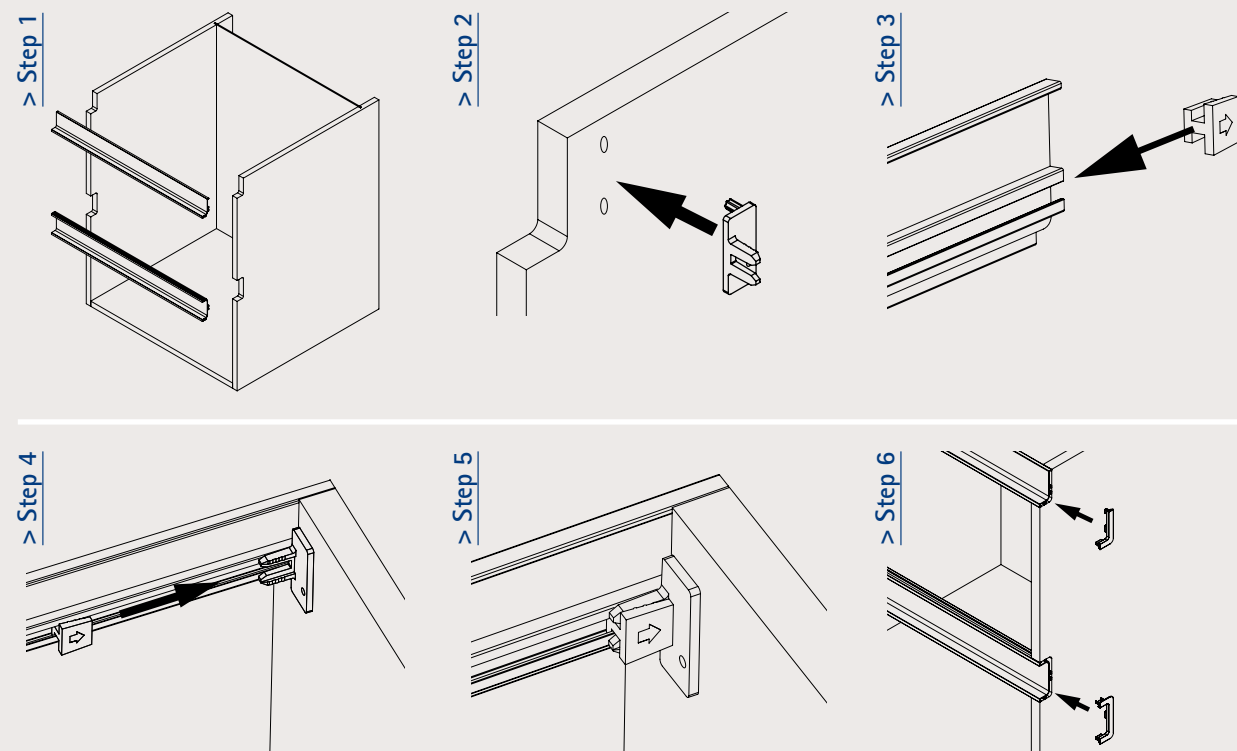
G29
PAG. 216



Gola classica orizzontale sottotop >

Classic horizontal gola system for top

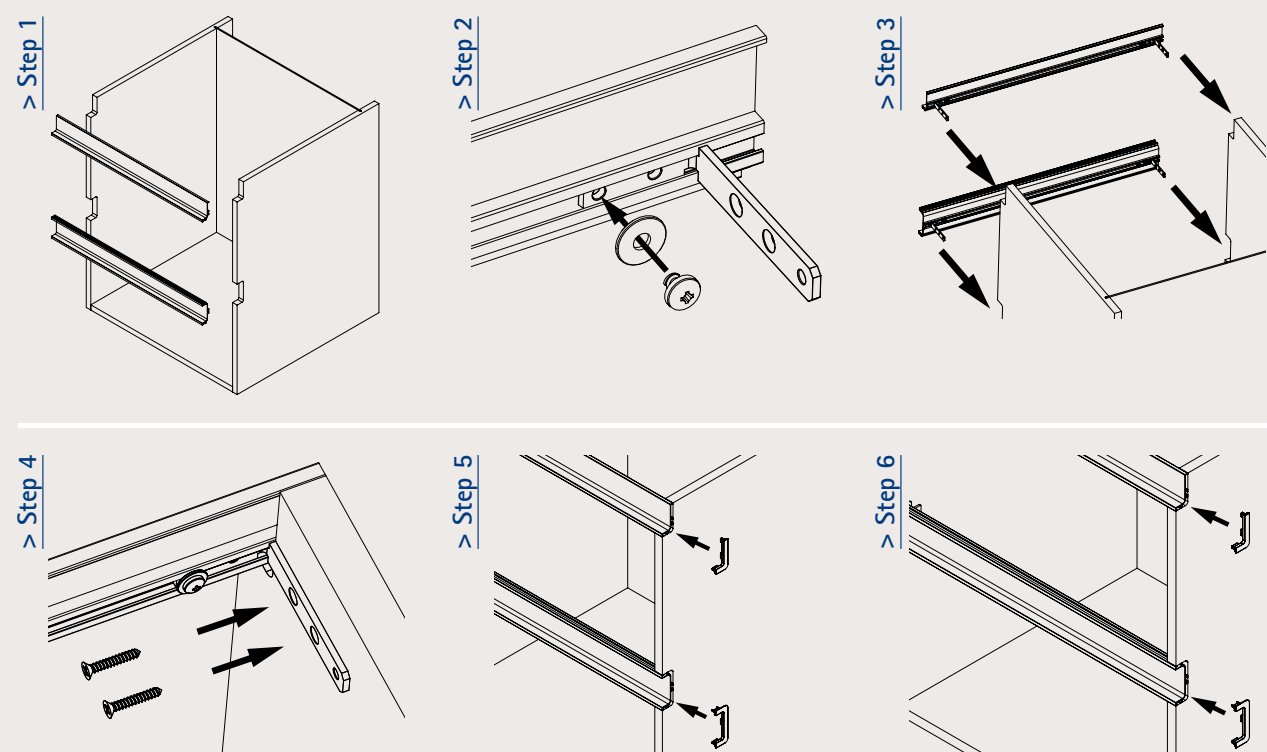
Supporto con aggancio
Support with clip



Gola classica orizzontale cassetto >

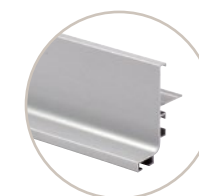
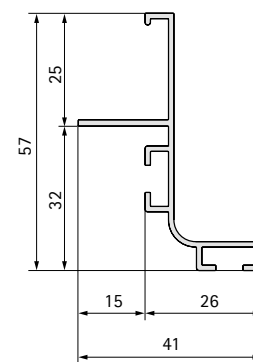
Classic horizontal gola system for drawers

Fissaggio con squadrette
Fixing with plates



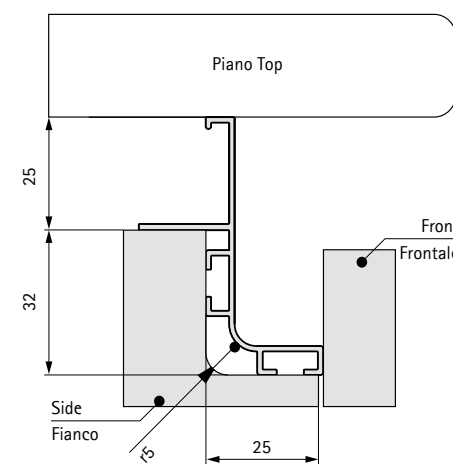
Serie G11 >

Gola classica orizzontale sottotop Classic horizontal gola system for top



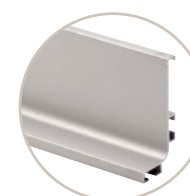
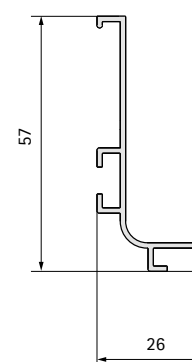
Code	mm	m	kg	m
80/G11.AL	4.200	42	18	42

Profilo gola orizzontale con alzata
Horizontal gola system with extension



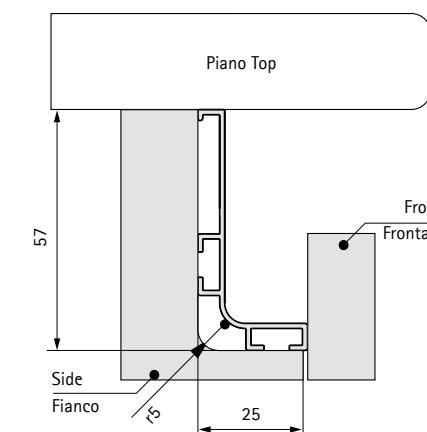
Serie G12 >

Gola classica orizzontale sottotop Classic horizontal gola system for top



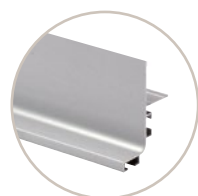
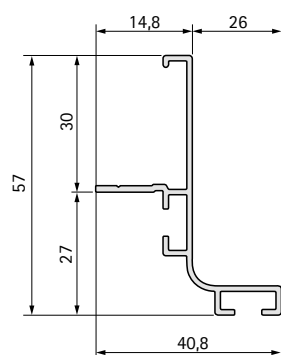
Code	mm	m	kg	m
80/G12.AL	4.200	42	18	42

Profilo gola orizzontale
Horizontal gola system



Serie G26 >

Gola classica orizzontale sottotop Classic horizontal gola system for top

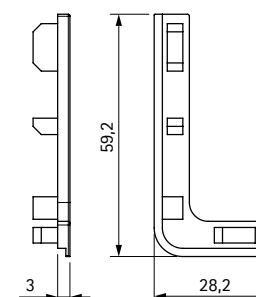


Code	mm	m	kg	m
80/G26.AL	4.200	42	18	42

Profilo gola orizzontale con alzata
Horizontal gola system with extension

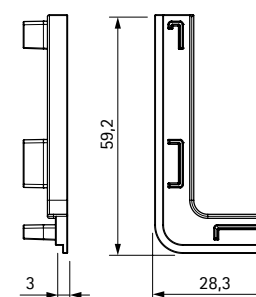
Serie G11 G12 >

Accessori Accessories



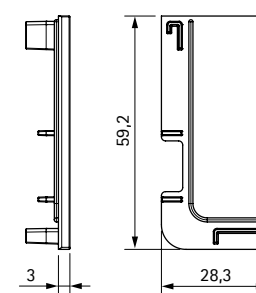
Set tappi terminali esterni alluminio
set aluminium external caps

Code	pcs	kg	pcs
81/G11.AT1AL	50	0,8	50



Set tappi terminali esterni
Set external caps

Code	pcs	kg	pcs
81/G11.AT2	50	0,4	50

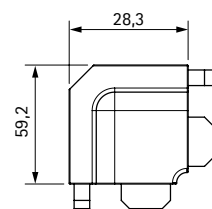


Set tappi terminali interni
Set internal caps

Code	pcs	kg	pcs
81/G11.1AT3	50	0,4	50

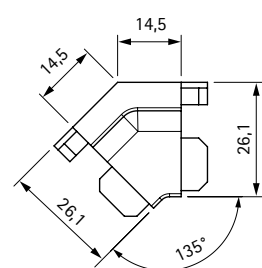
Serie G11 G12 >

Accessori Accessories



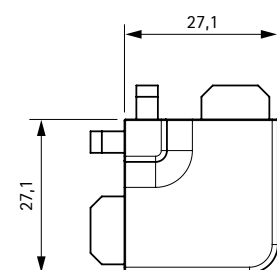
Angolo interno 90°
90° aluminium internal corner

Code	pcs	kg	pcs
80/G11.A90B	50	2,9	50



Angolo interno alluminio 135°
135° aluminium internal corner

Code	pcs	kg	pcs
80/G11.A45B	50	2,0	50

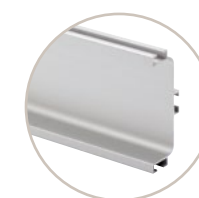
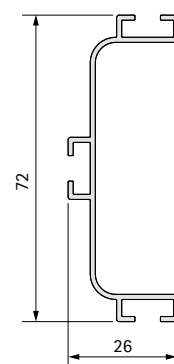


Angolo esterno alluminio 90°
90° aluminium external corner

Code	pcs	kg	pcs
80/G11.A90A	50	1,3	50

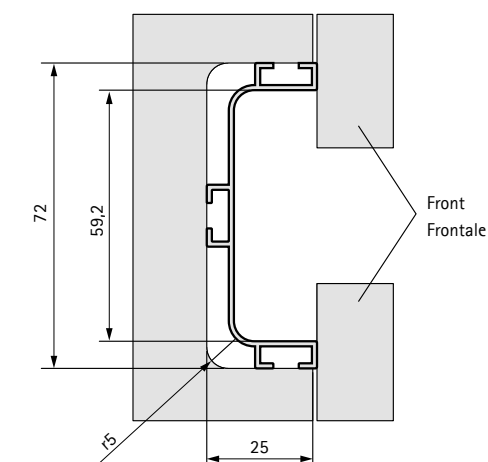
Serie G13 >

Gola classica orizzontale per cassetti Classic horizontal gola system for drawers



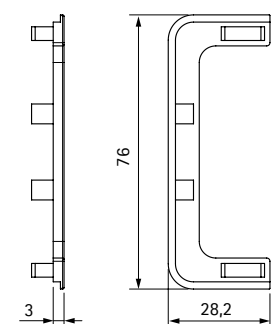
Code	mm	m	kg	m
80/G13.AL	4.200	42	18	42

Profilo gola orizzontale per cassetti
Horizontal gola system for drawers



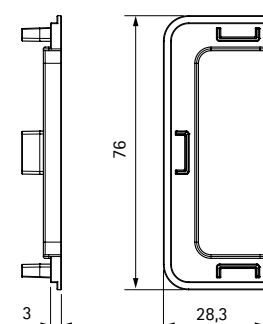
Serie G13 >

Accessori Accessories



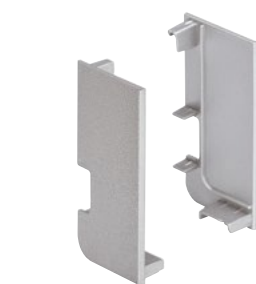
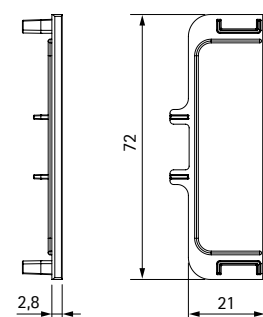
Set tappi terminali esterni alluminio
set aluminium external caps

Code	pcs	kg	pcs
81/G13.AT1AL	50	1,1	50



Set tappi terminali esterni in plastica
Set plastic external caps

Code	pcs	kg	pcs
81/G13.AT2	50	0,4	50

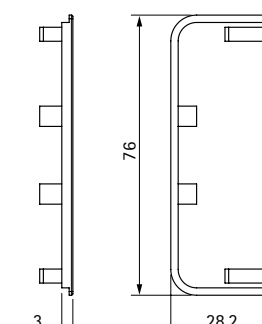


Set tappi terminali interni in plastica
Set plastic internal caps

Code	pcs	kg	pcs
81/G13.AT3	50	0,4	50

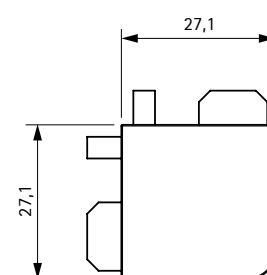
Serie G13 >

Accessori Accessories



Set tappi interni / esterni alluminio
Set aluminium internal / external caps

Code	pcs	kg	pcs
81/G13.AT4AL	50	2,0	50

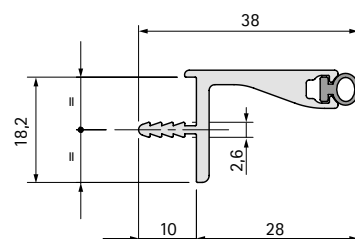


Angolo esterno alluminio 90°
90°aluminium external corner

Code	pcs	kg	pcs
80/G13.A90A	50	2,0	50

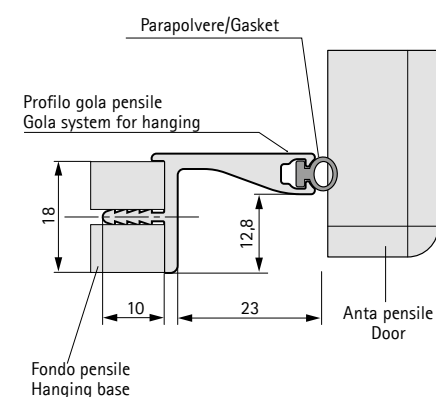
Serie G14 >

Gola classica orizzontale per pensili Classic horizontal gola system for hanging



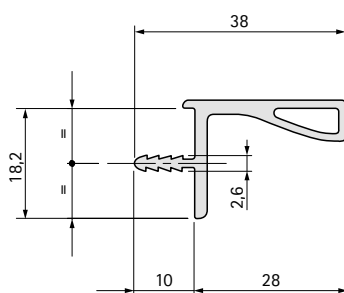
Code	mm	m	kg	m
80/G14.AL	4.200	42	17	42

Profilo gola orizzontale per pensili con guarnizione
Horizontal gola system for wall cabinets with gasket



Serie G29 >

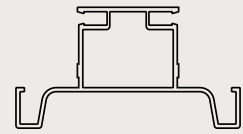
Gola classica orizzontale per pensili Classic horizontal gola system for hanging



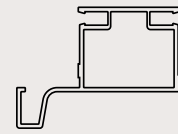
Code	mm	m	kg	m
80/G29.AL	4.200	42	14	42

Profilo gola orizzontale per pensili
Horizontal gola system for hanging

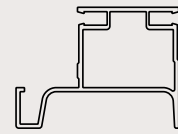
A Gola classica verticale Classic vertical gola



G15
PAG. 221



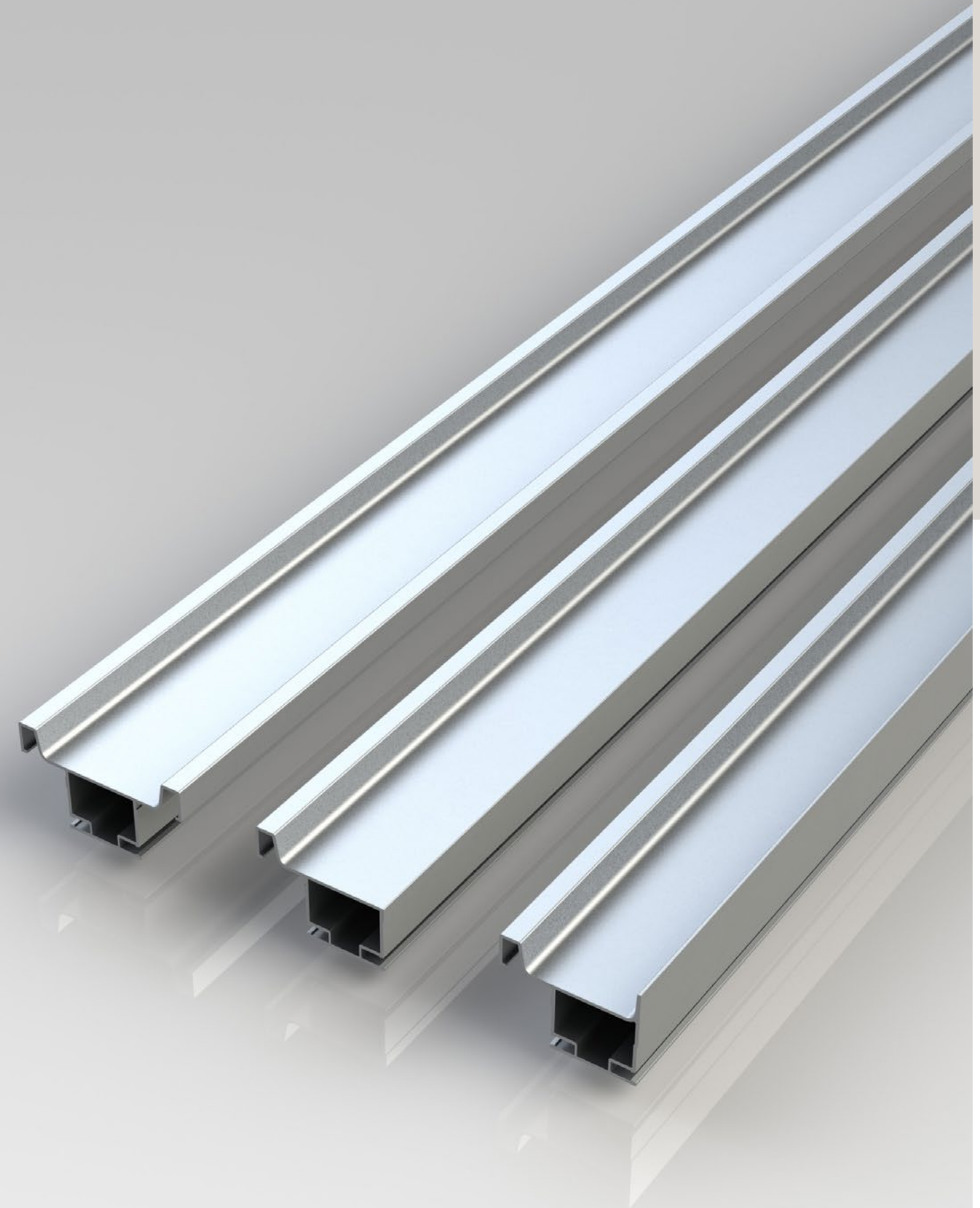
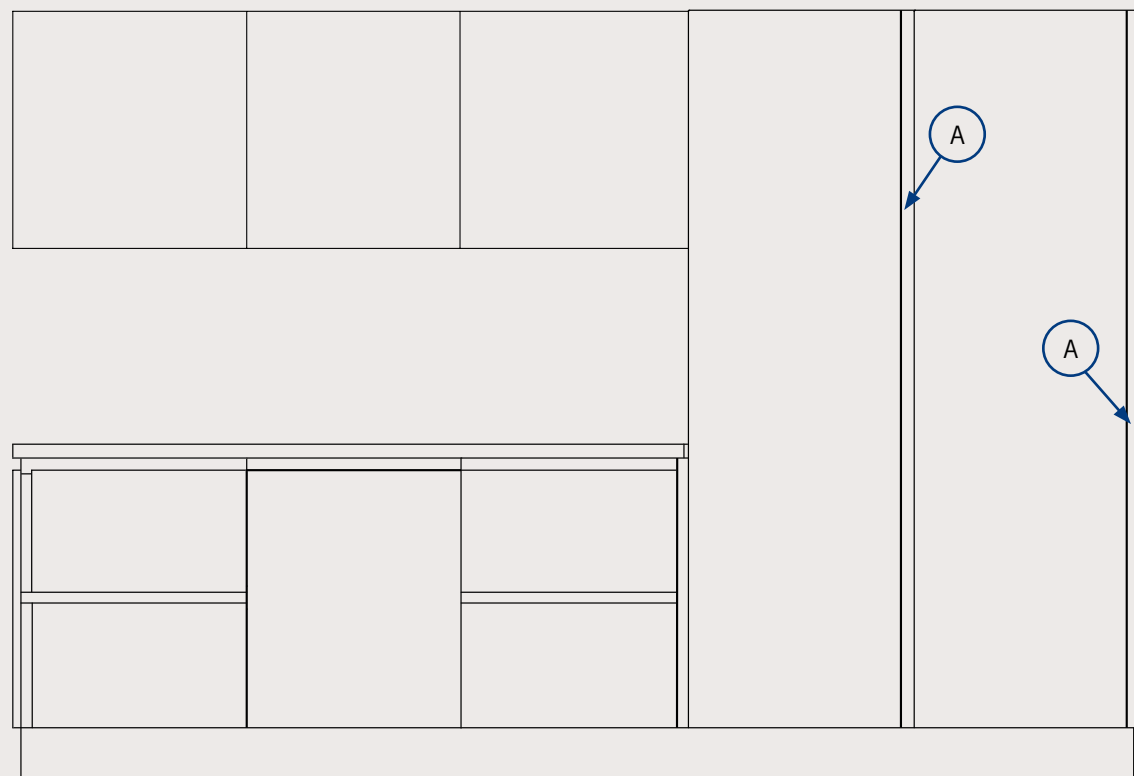
G16
PAG. 221



G21
PAG. 222



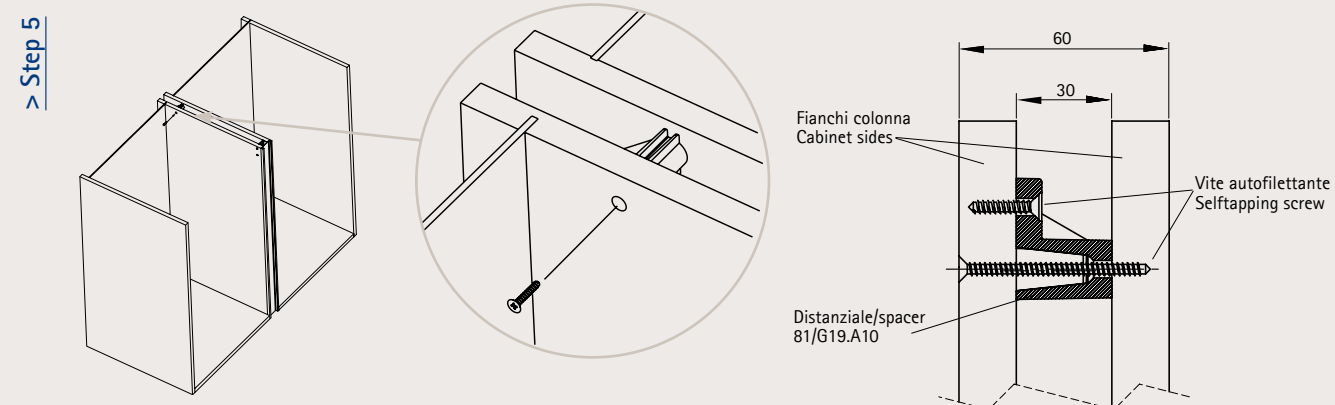
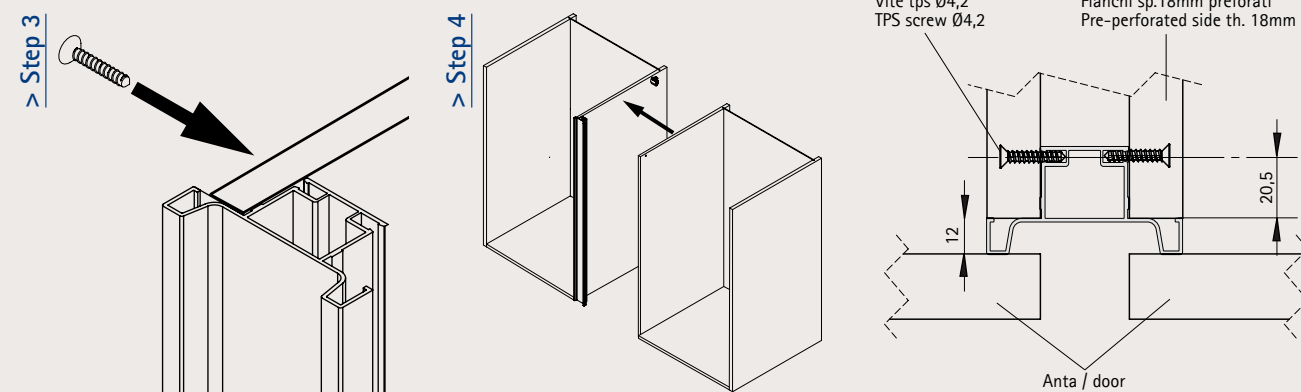
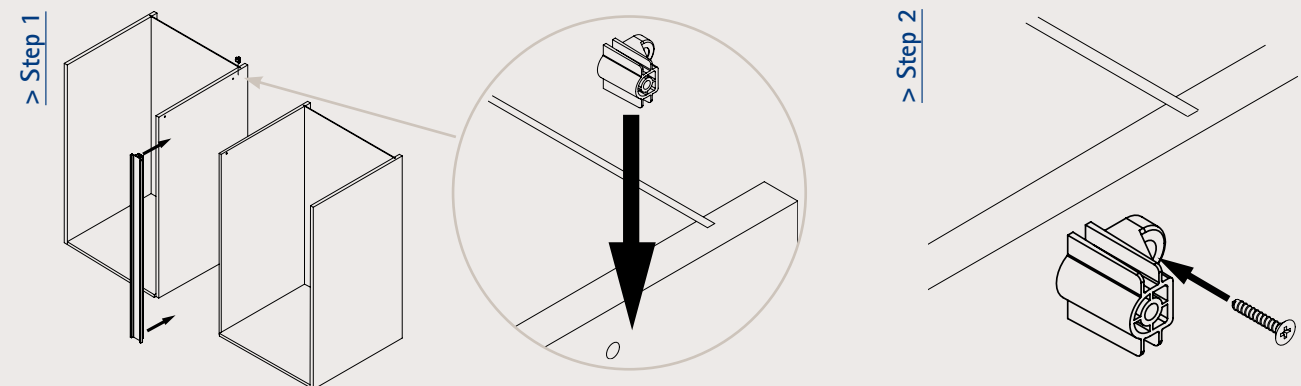
31/70
PAG. 223



Gola classica verticale G15 >

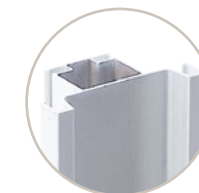
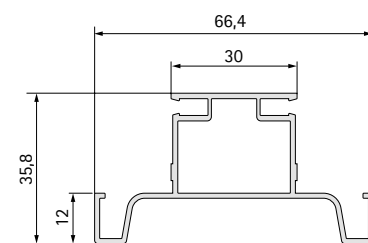
Classic vertical gola system G15

Supporto con aggancio
Support with clip



Serie G15 >

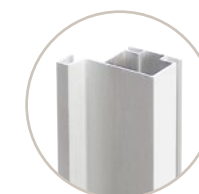
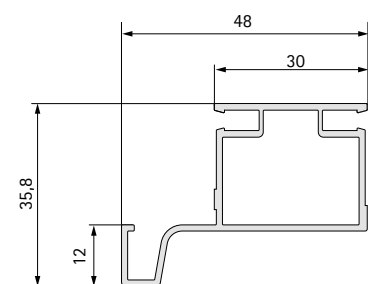
Gola verticale doppia Double vertical gola



Code	mm	m	kg	m
80/G15.AL	4.700	37,6	24	37,6

Serie G16 >

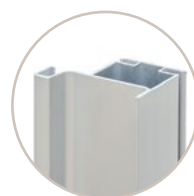
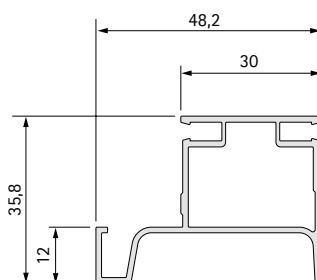
Gola verticale singola Single vertical gola



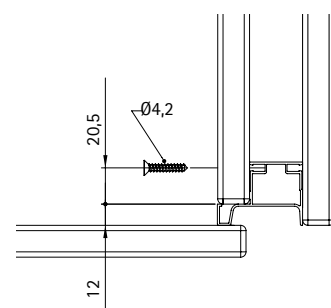
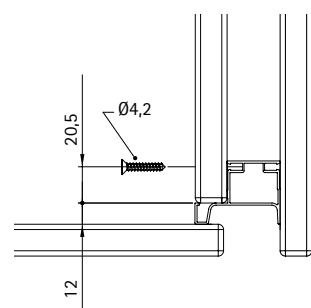
Code	mm	m	kg	m
80/G16.AL	4.700	47	25	47

Serie G21 >

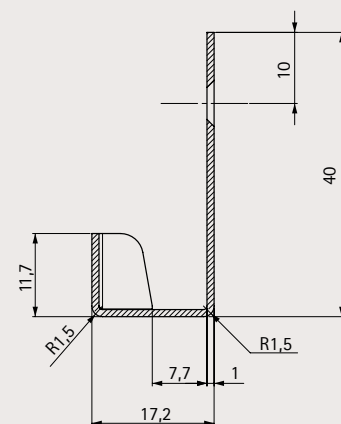
Gola verticale singola Single vertical gola



Code	mm	m	kg	m
80/G21.AL	4.700	37,6	22	37,6



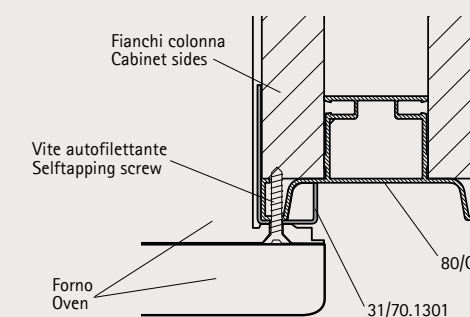
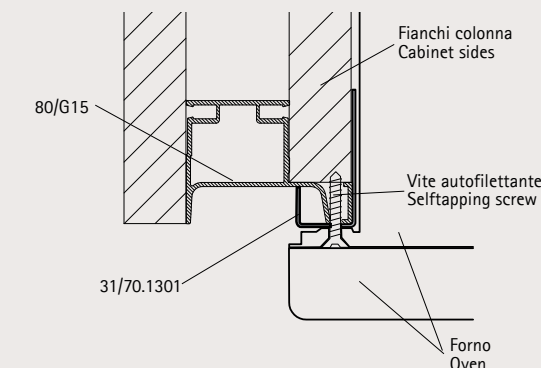
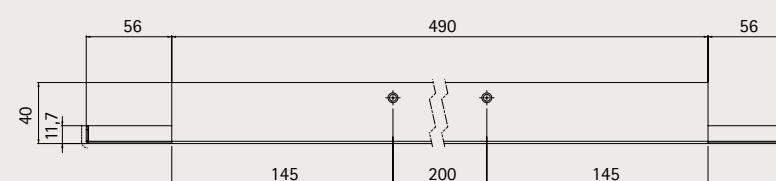
Pezzi speciali Special pieces



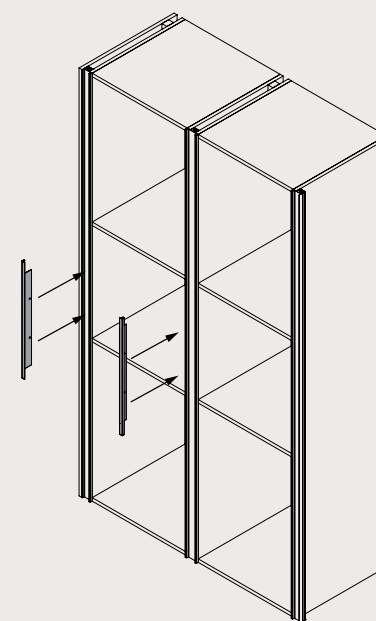
Carter forno
Carter oven



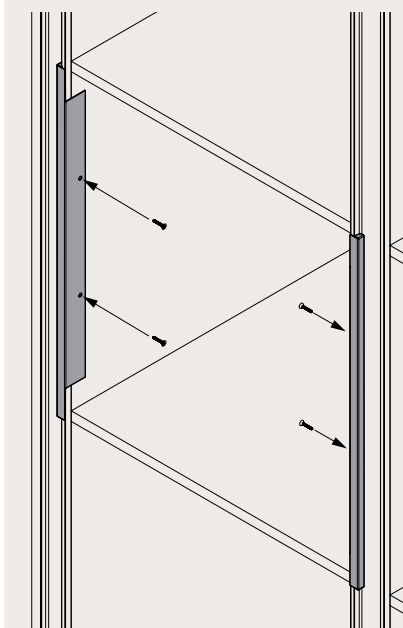
Code	mm	pcs	kg	pcs
31/70.1301	-	50	-	50



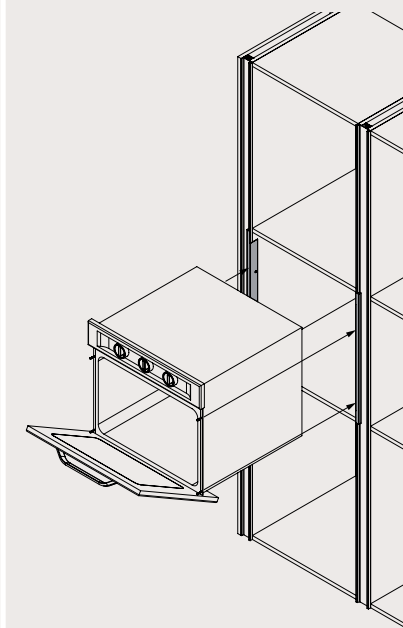
> Step 1



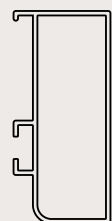
> Step 2



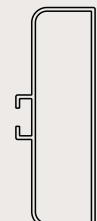
> Step 3



A Gola scatolata orizzontale Boxed horizontal gola

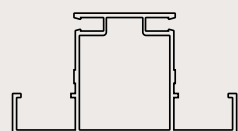


G22
PAG. 226

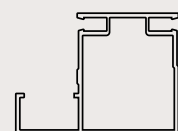


G23
PAG. 226

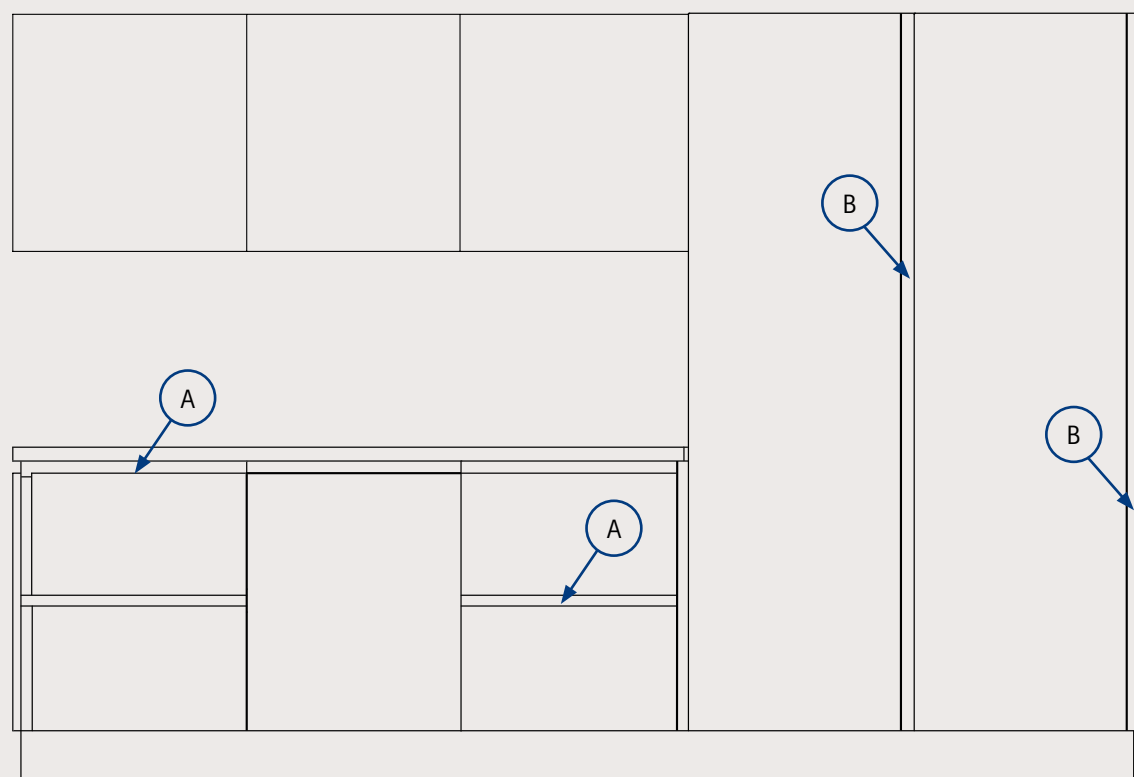
B Gola scatolata verticale Boxed vertical gola



G24
PAG. 229

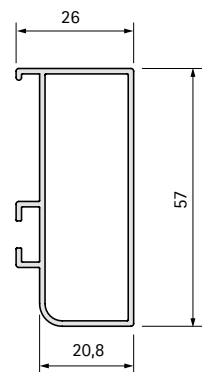


G25
PAG. 229



Serie G22 >

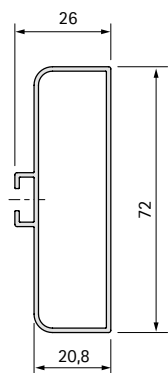
Gola scatola per sottotop Boxed gola system for top



Code	mm	m	kg	m
80/G22.AL	4.200	42	25	42

Serie G23 >

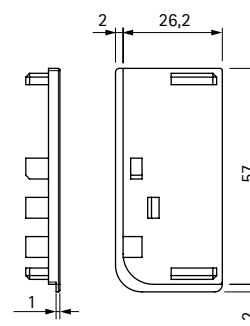
Gola scatola per cassetto Boxed gola system for drawer



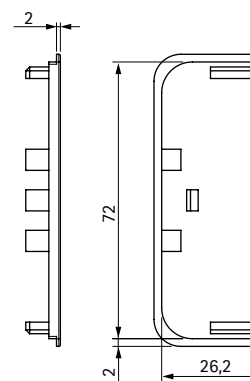
Code	mm	m	kg	m
80/G23.AL	4.200	42	28	42

Serie G22 G23 >

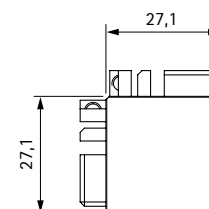
Accessori Accessories

Set terminali gola scatola sottotop
Set boxed gola caps for top

Code	set	kg	set
81/G22.AT1AL	50	2	50

Set terminali gola scatola cassetto
Set boxed gola caps for drawer

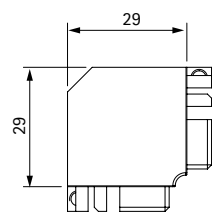
Code	set	kg	set
81/G23.AT1AL	50	2,5	50

Angolo 90° esterno sottotop
90° external corner for top

Code	set	kg	set
81/G22.A90AAL	50	6	50

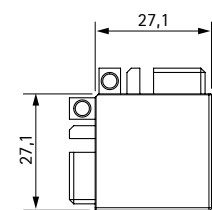
Serie G22 G23 >

Accessori Accessories



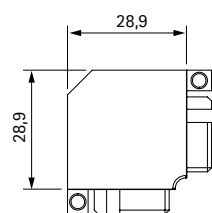
Angolo 90° interno sottotop
90° internal corner for top

Code	set	kg	set
81/G22.A90BAL	50	6,2	50



Angolo 90° esterno cassetto
90° external corner for drawer

Code	set	kg	set
81/G23.A90AAL	50	7,4	50

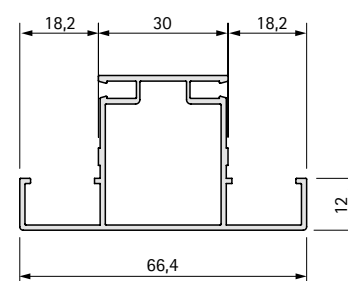


Angolo 90° interno cassetto
90° internal corner for drawer

Code	set	kg	set
81/G23.A90BAL	50	7,9	50

Serie G24 >

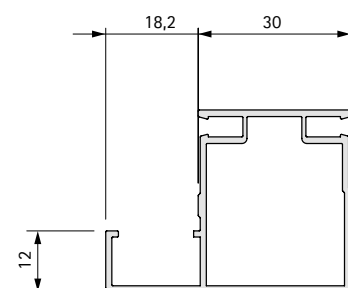
Gola scatola verticale doppia anta Double vertical boxed gola system



Code	mm	m	kg	m
80/G24.AL	4.700	37,6	28	37,6

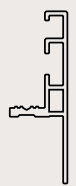
Serie G25 >

Gola scatola verticale terminale Terminal vertical boxed gola system



Code	mm	m	kg	m
80/G25.AL	4.700	37,6	25	37,6

A Gola piatta orizzontale
Flat horizontal gola



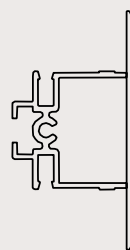
G18
PAG. 233



G18 PL
PAG. 234

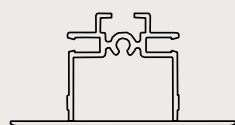


G30
PAG. 236

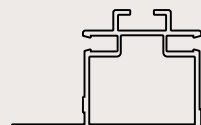


G19
PAG. 237

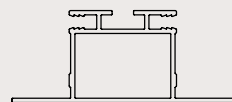
B Gola piatta verticale
Double flat vertical gola



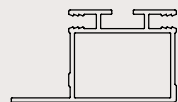
G19
PAG. 238



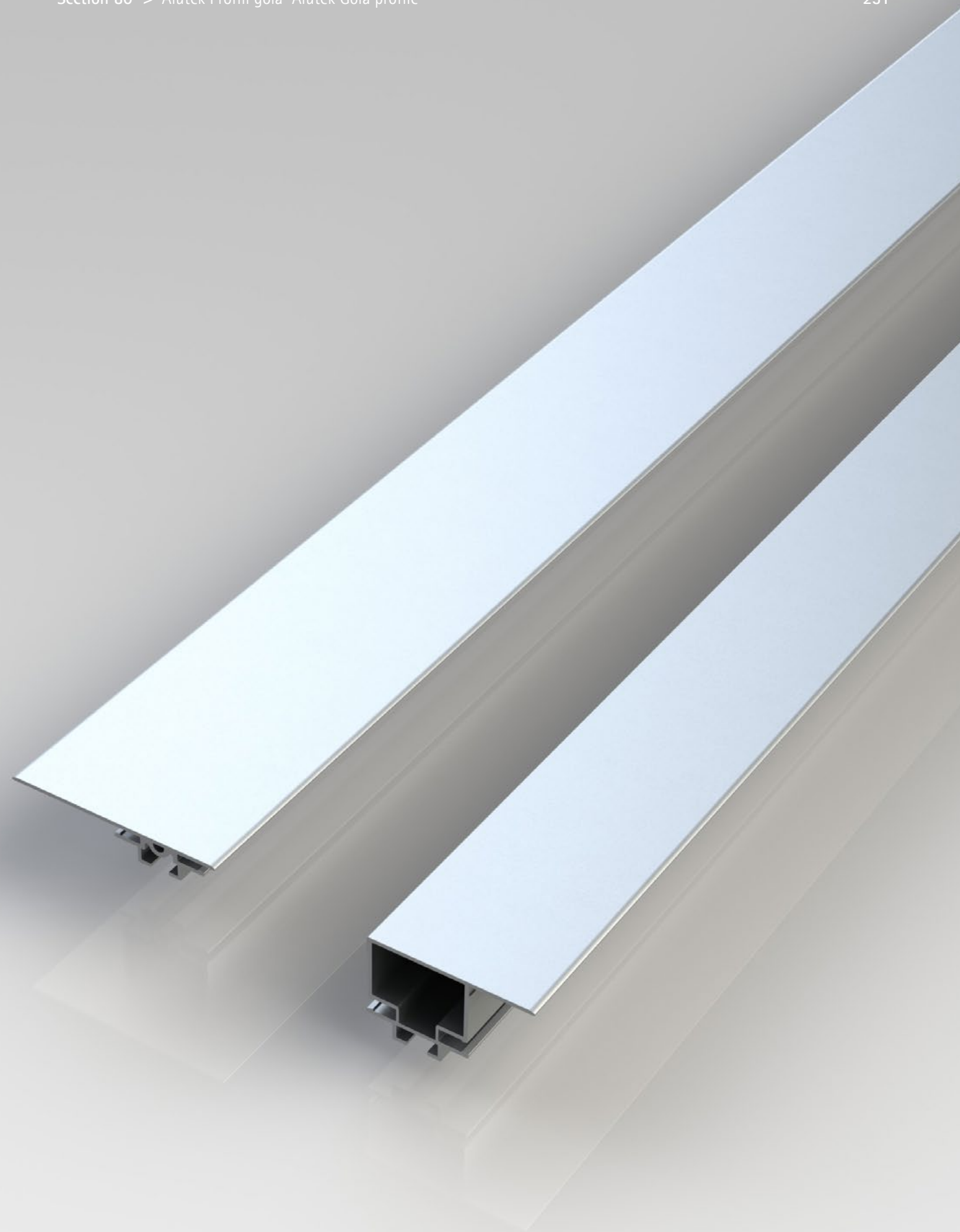
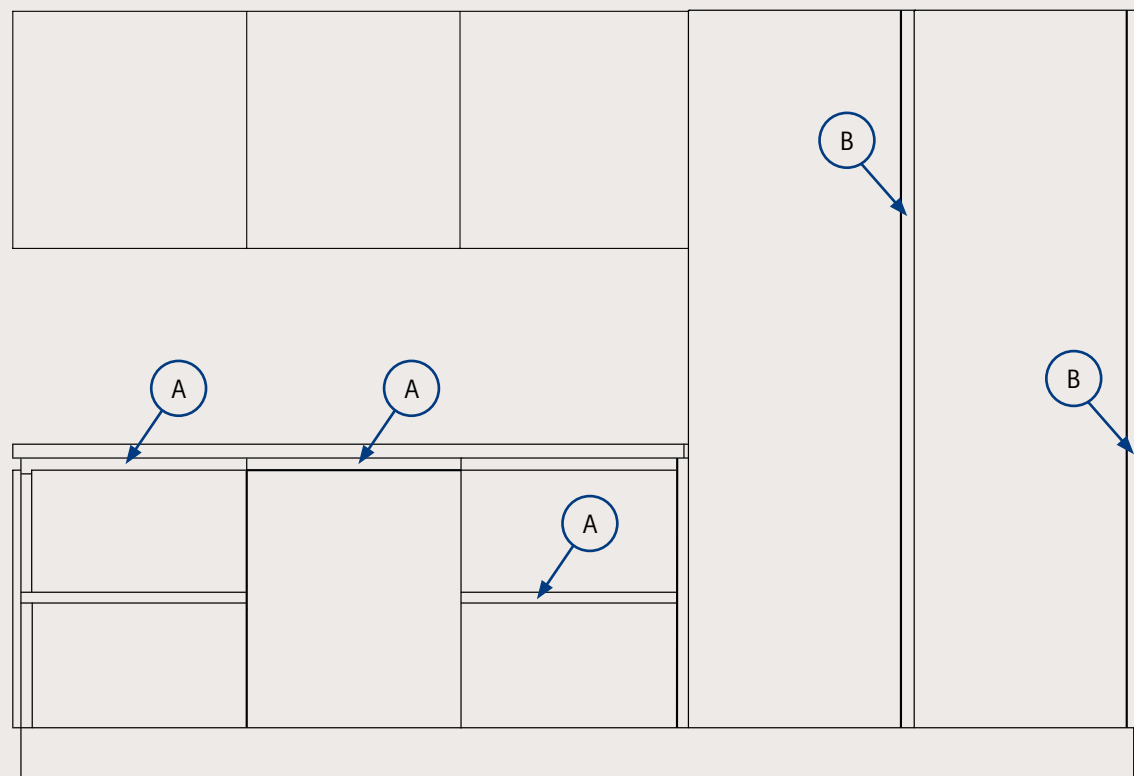
G20
PAG. 239



G27
PAG. 240
Per spessore fianchi da 16mm
For 16 mm thick side



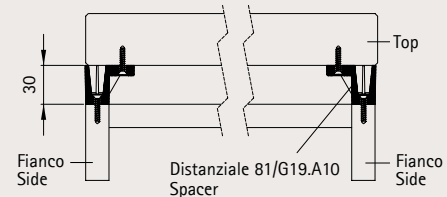
G28
PAG. 240
Per spessore fianchi da 16mm
For 16 mm thick side



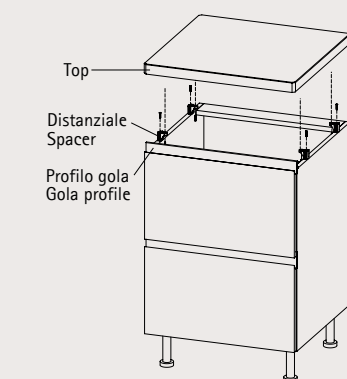
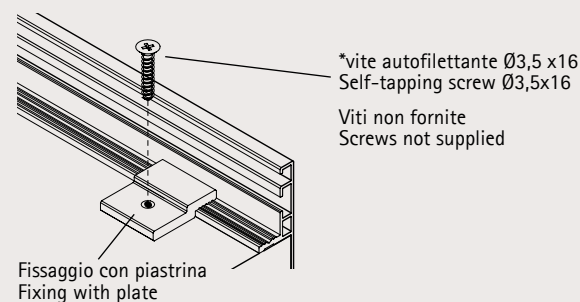
Gola piatta orizzontale G18 > Classic horizontal gola system G18

Sistema per fissaggio sottotop
Mounting applications for top

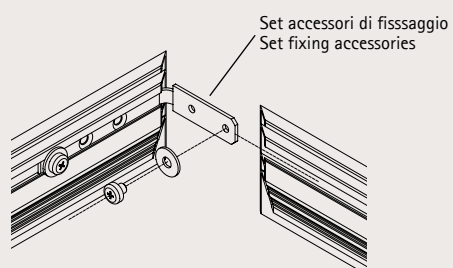
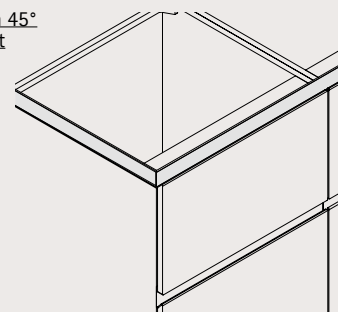
A.



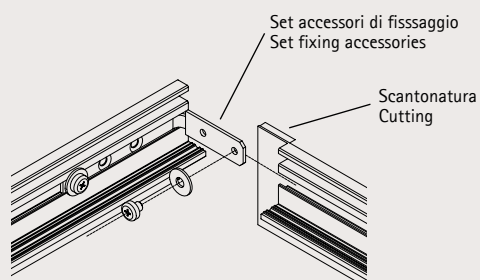
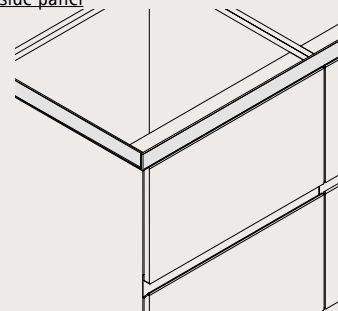
B.



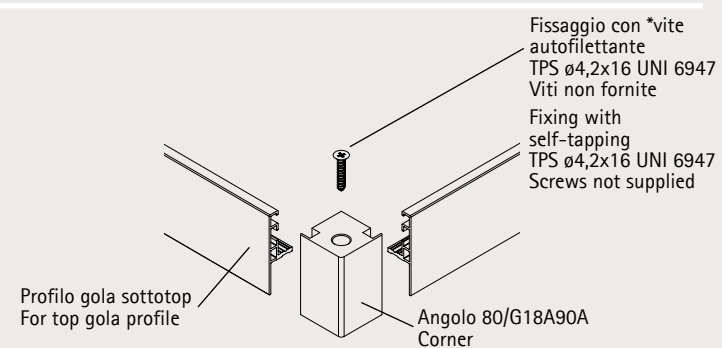
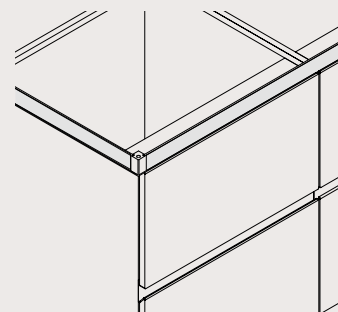
Angolo con taglio a 45°
A. Corner with 45° cut



Angolo con laterale fresato
B. Corner with milled side panel

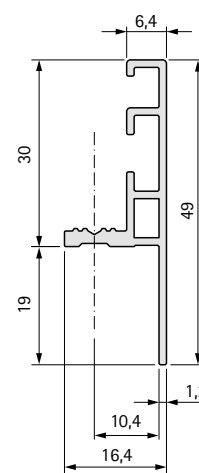


Angolo 90°
C. 90° corner

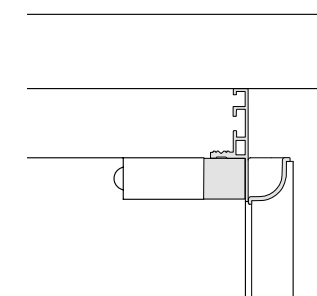


Serie G18 >

Gola piatta orizzontale sottotop Flat horizontal gola system for top

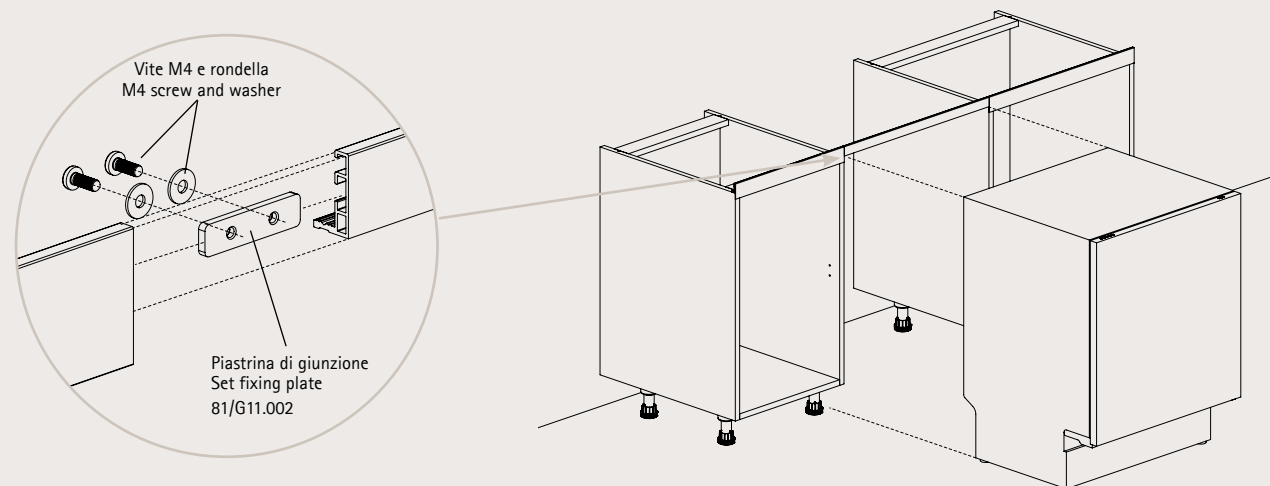


Code	mm	m	kg	m
80/G18.AL	4.200	42	15	42



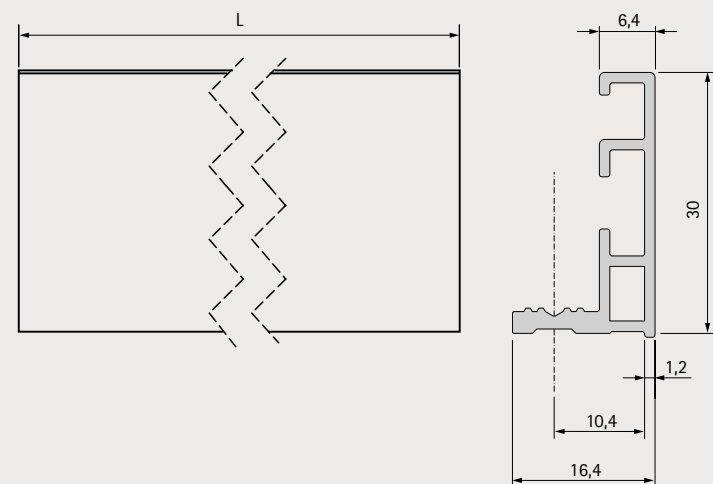
Gola piatta orizzontale G18 PL > Classic horizontal gola system G18 pl

Scheda di montaggio per modulo lavastoviglie
Mounting applications for dishwasher



Serie G18PL >

Gola piatta sottotop - lavastoviglie Flat gola system for top - dishwasher

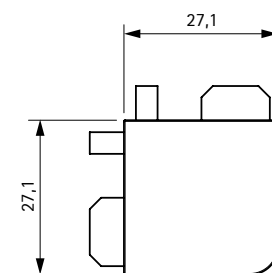


Code	pcs	kg	pcs
80/G18.PL0600	10	2	10



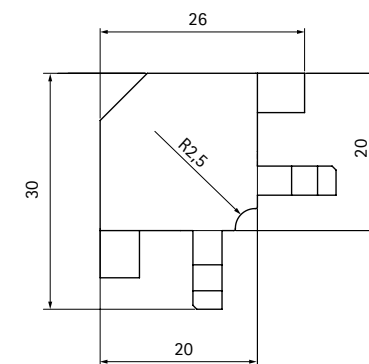
Serie G19 >

Accessori Accessories



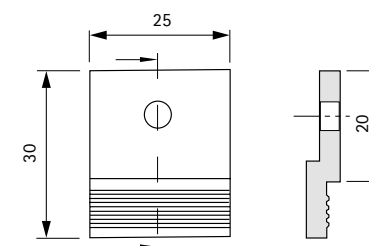
Code	pcs	kg	pcs
80/G18.A90A	50	2,2	50

Angolo esterno 90°
90° external corner



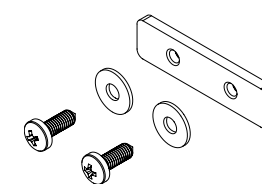
Code	pcs	kg	pcs
80/G18.A90B	50	2,2	50

Angolo interno 90°
90° internal corner



Code	pcs	kg	pcs
85/05B21	50	-	-

Piastrina di fissaggio
Fixing plate

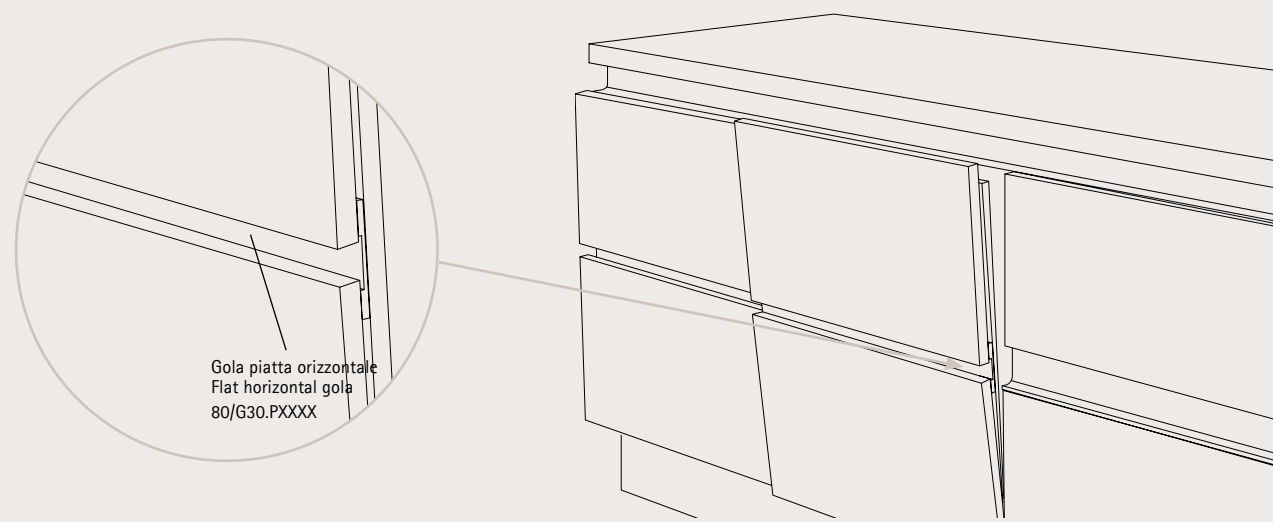


Code	pcs	kg	pcs
81/G11.002	50	2,2	50

Set piastrina di giunzione
Set fixing plate

Gola piatta orizzontale G30 > Classic horizontal gola system G30

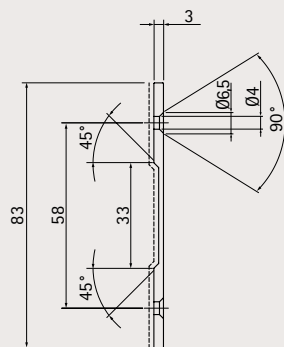
Scheda di montaggio per lavastoviglie
Mounting applications for dishwasher



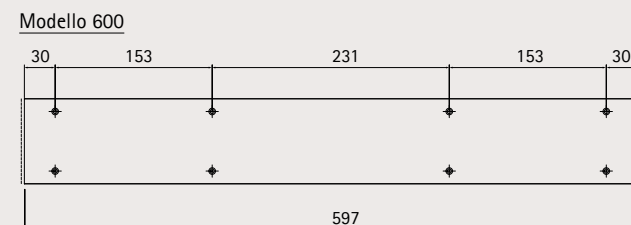
Gola piatta orizzontale
Flat horizontal gola
80/G30.PXXXX

Serie G30 >

Gola piatta orizzontale per frontale lavastoviglie Flat horizontal gola system for dishwasher

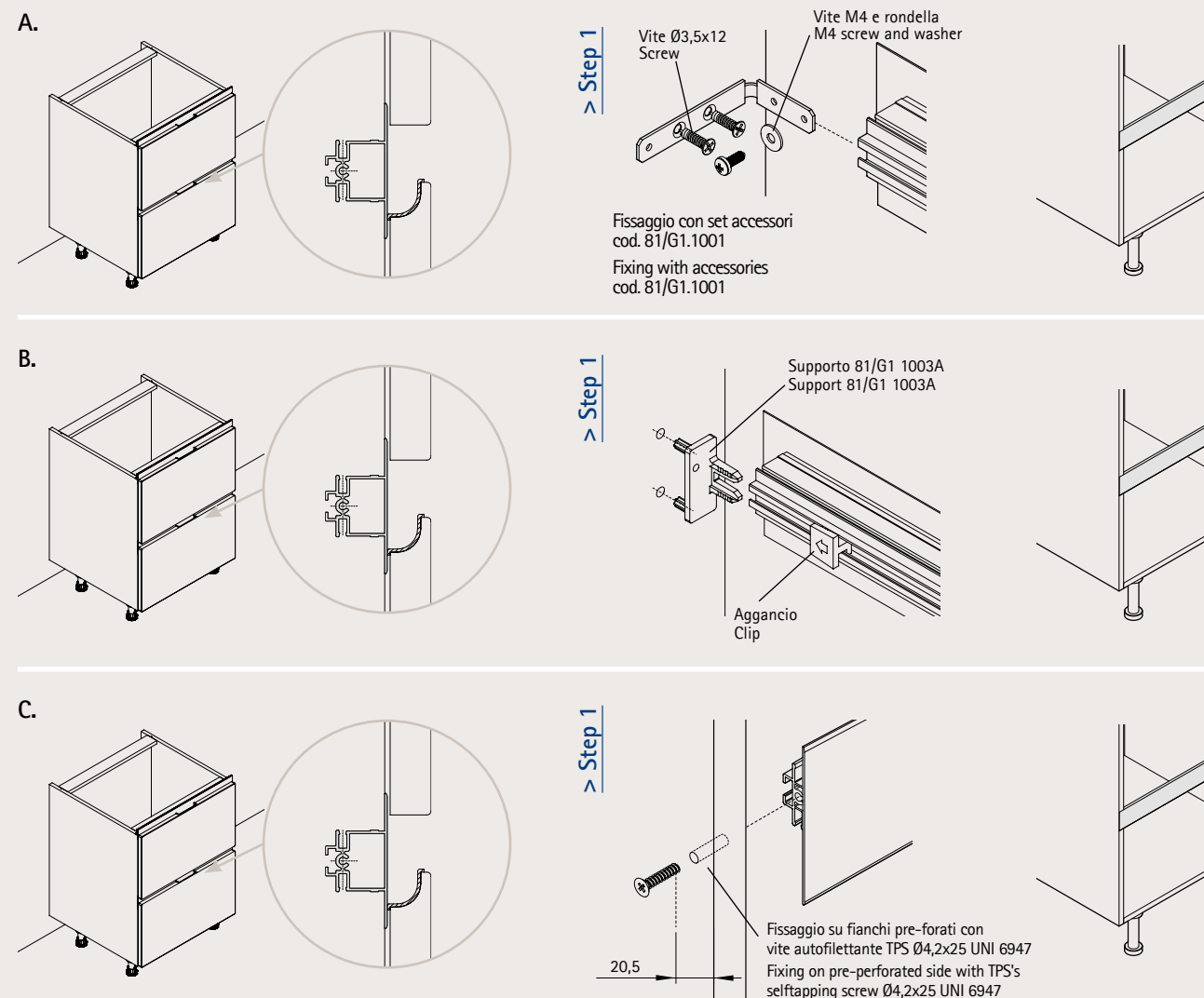


Code	mm	pcs	kg	pcs
80/G30.PXXXX	-	-	-	10



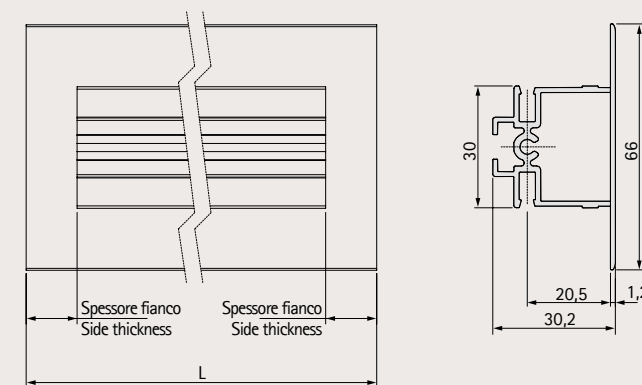
Gola piatta orizzontale G19 > Classic horizontal gola system G19

Schema di montaggio per cassetto
Mounting applications for drawer

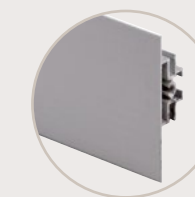


Serie G19 >

Gola piatta orizzontale per cassetto Flat horizontal gola system for drawer



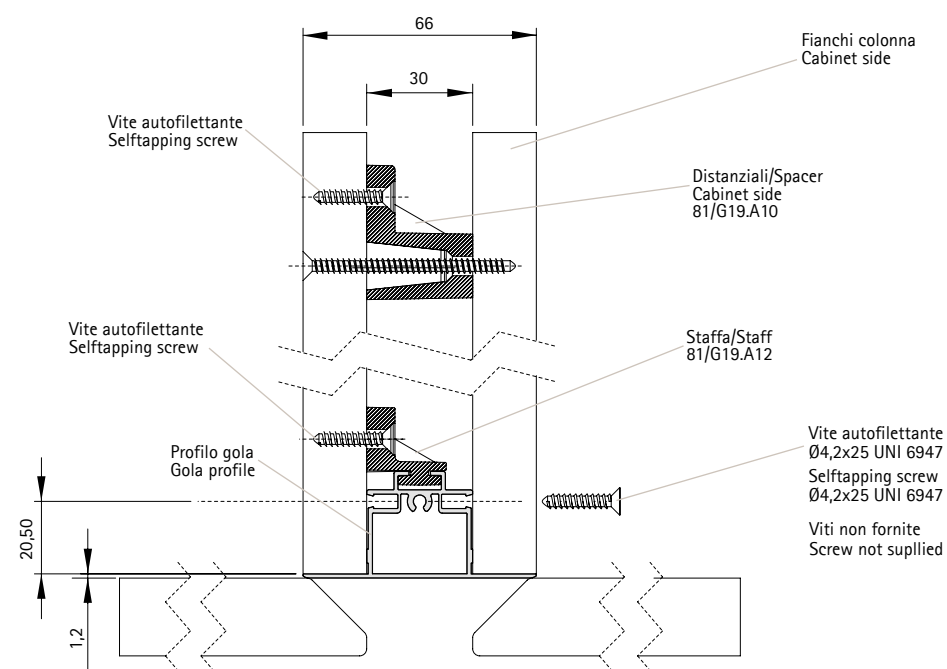
Code	pcs	kg	pcs
80/G19.PXXXX	8	-	8



Serie G19 >

Gola piatta verticale doppia Double flat vertical gola system

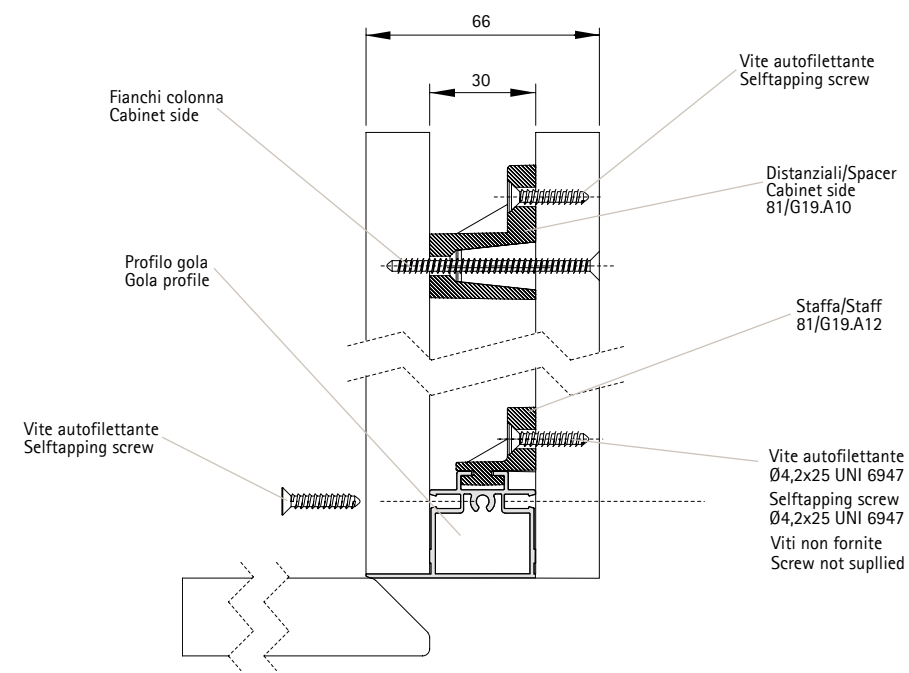
Code	mm	m	kg	m
80/G19.AL	4.700	37,6	25	37,6



Serie G20 >

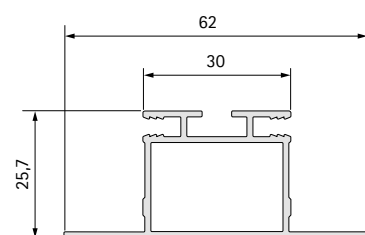
Gola piatta verticale terminale Terminal flat vertical gola system

Code	mm	m	kg	m
80/G20.AL	4.700	37,6	25	37,6







Serie G27 >

Gola verticale doppia spessore fianchi 16mm Double vertical gola 16 mm thick side



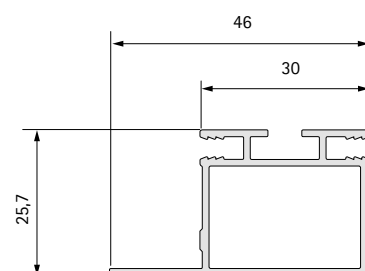
Per spessore fianchi da 16mm
For 16 mm thick side



Code	 mm	 m	 kg	 m
80/G27.AL	4.700	37,6	24	37,6





Serie G28 >

Gola verticale singola spessore fianchi 16mm Single vertical gola 16 mm thick side

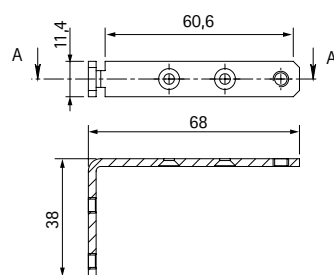


Per spessore fianchi da 16mm
For 16 mm thick side



Code	 mm	 m	 kg	 m
80/G28.AL	4.700	47	25	47

Accessori per gola > Accessories for gola



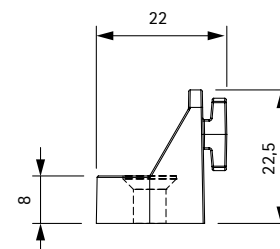
Set di fissaggio utilizzato per:
Set fixing to be used:

G11 – pag.209
G12 – pag.209
G26 – pag.210
G13 – pag.213
G22 – pag.226
G23 – pag.226
G18 – pag.233
G19 – pag.237

Code	set	kg	set
81/G11.001	50	2,6	50

SET ACCESSORI FISSAGGIO
n. 2 squadrette di fissaggio cod. 85/05G01
n. 4 viti (M4x4) zincata cod. 85/07084
n. 4 viti per truciolare ø3,5x12 cod. 39/07109
n. 4 rondelle ø12x1 cod.85/07502

SET FIXING ACCESSORIES
n. 2 fixing plates code 85/05G01
n. 4 zincked screws (M4x4) code 85/07084
n. 4 screws for chipboard ø3,5x12 code 39/07109
n. 4 washers ø12x1 code 85/07502



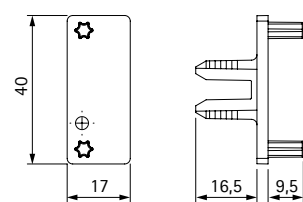
Staffa utilizzato per:
Fixing plate to be used:

G19 – pag.238
G20 – pag.239

Code	pcs	kg	pcs
81/G19.A12	250	1,1	250

SET ACCESSORI FISSAGGIO
n. 10 staffa fissaggio per gola verticale

SET FIXING ACCESSORIES
n. 10 Fixing plate for vertical gola system



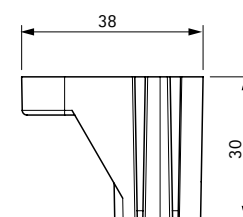
Set di fissaggio utilizzato per:
Set fixing to be used:

G11 – pag.209
G12 – pag.209
G26 – pag.194
G13 – pag.113
G22 – pag.226
G23 – pag.226
G18 – pag.233
G19 – pag.237

Code	pcs	kg	pcs
81/G11.003A	200	1,4	200

SET ACCESSORI FISSAGGIO
n. 10 supporti con aggancio

SET FIXING ACCESSORIES
n. 10 support with clip



Distanziale utilizzato per:
Spacer to be used:

G15 – pag.221
G16 – pag.221
G21 – pag.222
G24 – pag.229
G25 – pag.229
G18 – pag.233
G19 – pag.238
G20 – pag.239

Code	pcs	kg	pcs
81/G19.A10	250	2,6	250

SET ACCESSORI FISSAGGIO
n. 10 distanziale per gola

SET FIXING ACCESSORIES
n. 10 spacer for gola system