



COUNTLESS SOLUTIONS, FOR OUTSTANDING PERFORMANCES.



> Un'azienda Italiana An Italian company

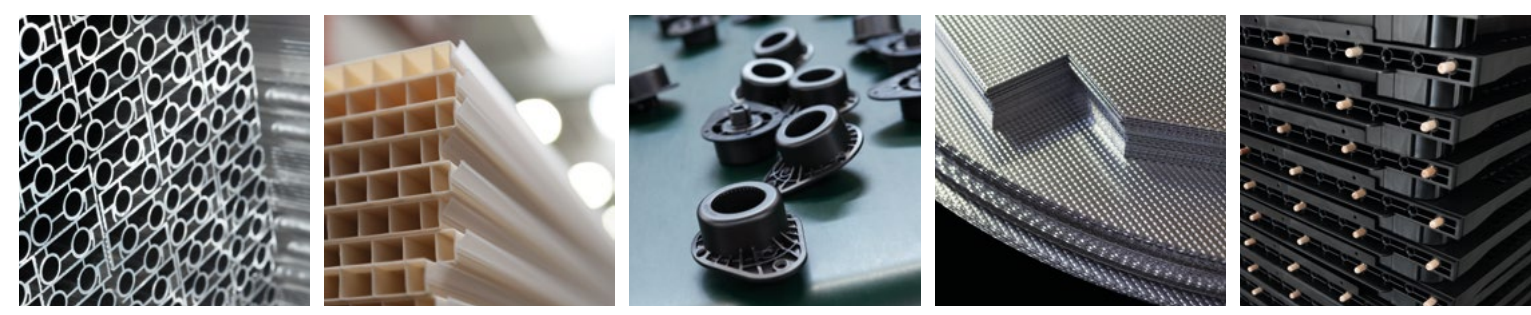
Volpato Industrie è da 40 anni un'azienda leader nella progettazione e produzione di componenti per cucine. Nata nel 1974, ad oggi Volpato Industrie fornisce circa 1.500 clienti in 60 paesi, con la stessa flessibilità e continua ricerca tecnologica che da sempre la contraddistinguono.

La nostra gamma di prodotti comprende: piedini regolabili, zoccoli, basi colonna, accessori per cassetto, basi lavello, alzatine, profili maniglia, profili gola, catenarie, tavoli e supporti penisola. La nostra forza è la capacità di essere sempre in grado di accompagnare il cliente attraverso la scelta del prodotto più adatto alle sue esigenze, e sviluppare prodotti su misura per soddisfare le sue aspettative.

Volpato Industrie is since 40 years a leading company in the development and production of kitchen components. Founded in 1974, today Volpato Industrie is supplying over 1500 customers in 60 countries all over the world, always with the same flexibility and continuous technological improvement which has always been our trademark.

Our products range includes: adjustable legs, plinths, fridge bases, sink bases, backsplashes, handle profiles, gola profiles, joint profiles, tables and peninsular leg supports.

Our strength is that we are continuously supporting our customers from the choice of the most suitable ranges to the development of custom-made products for specific needs.



> Qualità innovativa Innovative quality



Grazie all'impegno giornaliero e alla profonda convinzione di poter dare il proprio contributo alla salvaguardia dell'ambiente, Volpato Industrie sta orgogliosamente seguendo un piano di sviluppo sostenibile attraverso l'uso di energia prodotta da fonti rinnovabili e l'utilizzo di sistemi ad alta efficienza energetica, impegnandosi inoltre in una gestione delle materie prime e dei rifiuti mirata all'abbattimento dell'impatto ambientale.

Inoltre a dimostrazione dell'impegno assunto verso la piena soddisfazione delle esigenze del cliente e nell'ottica del miglioramento continuo, dal 25 settembre 2009 Volpato Industrie S.p.A. ha ottenuto la certificazione del proprio Sistema di Gestione per la Qualità conformemente alla norma UNI EN ISO 9001. L'azienda ha seguito nel tempo le evoluzioni della norma e adeguato la propria organizzazione, rispondendo al meglio ai requisiti normativi e alle mutevoli condizioni ed aspettative del mercato e della clientela.

Thanks to our daily efforts and to the strong belief of being able to improve the environment around us, Volpato Industrie is proudly implementing a sustainable development plan by using energy from renewable sources and high efficiency production lines, always committing to a raw material use and waste management system aiming to efficiently reduce the environmental impact.

In addition to the demonstration of the commitment to the full satisfaction of the customer requirements and to continuous improvement, from 25 September 2009 Volpato Industrie SpA has obtained the certification of its Quality Management System according to UNI EN ISO 9001. The company has followed the evolution of the norm over time and has adapted its organization, by improving the response to regulatory requirements and to changing conditions and expectations of the market and the customer.



> Section 10

Piedi regolabili
Adjustable legs p.10-57

Piedi regolabili con basetta integrata Integral adjustable legs Serie > 01-02-03-09-S3	p.12
Piedi regolabili con basetta Adjustable legs with base Serie > 04-31	p.21
Basette Bases Serie > 05	p.26
Piedi regolabili con espansione integrata Adjustable legs with built-in expansion Serie > 30	p.31
Ganci Clips Serie > 06	p.34
Viteria Screws Serie > 07	p.37
Serie speciali Special series Serie > T0-21-23-25	p.42
Piedi in alluminio Aluminium legs Serie > 83-84	p.54



> Section 20

Zoccoli
Plinths p.58-89

Zoccoli in plastica Plastic plinths Serie > 10-20-80-50	p.60
Jolly Corner Jolly Multifit Serie > 21/19H 21/19L	p.70
Zoccoli in alluminio Aluminium plinths Serie > 1R AL-1T AL 10 CR-10 MR Serie > 3T AL-30 CR-30 MR	p.72
Sistema cassetto zoccolo Trolley system Serie > 18	p.86



> Section 31

Basi colonna
Fridge bases p.90-105

Basi colonna frigo Fridge bases Serie > 31/81 - 83 - 87	p.94
Base colonna wind Fridge base wind Serie > 73 - 77 - 70	p.100
Basi colonna frigo Fridge bases Serie > 70	p.102



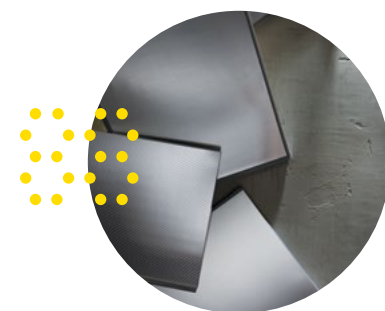
Indice dei contenuti
Index of contents



> Section 32-34-35

Accessori cassetto
Accessories drawer p.106-123

Vassoi portaposate Cutlery trays Serie > 72 - 76 - 78 - 80 -	p.108
Tappeto antiscivolo Anti-sliding mat Serie > R1	p.119
Syphon Flex Syphon Flex Serie > 1	p.120



> Section 40-41

Basi lavello
Sottolavelli
Sink bases/Undersinks p.124-141

Sottolavelli Undersinks Serie > 07-08-09	p.128
Pro Cabinet Serie > 3.10	p.133
Basi lavello Sink bases Serie > 1	p.134



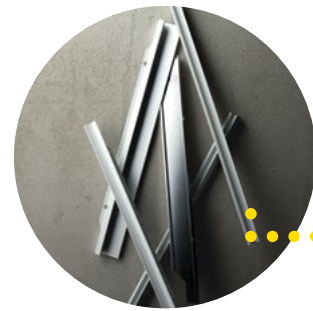
> Section 50

Alzatine
Backsplashes p.142-181

Design classico Classic design Serie > 53 - 63 Serie > 51 - 51 MR - 61	p.148
Design triangolare Triangular design Serie > 54 - 56 - 64 - 66 - 68 - D1 - 57 Serie > 54 - 56 - 64 - 68 - D1	p.156
Design rettangolare Rectangular design Serie > 60 - 62 - 70 - 71 - 73	p.172

Indice dei contenuti

Index of contents



> Section 80

Profili maniglia

Handles profile

p.182-201

Profili maniglie Handles profiles
Serie > P00 - P01 - P02 - P03 - P04
P05 - P06 - P07 - P08 - P09

p.184

Profili ante Door profiles
Serie > 21

p.198



> Section 80

Profili gola

Gola profile

p.202-243

Gola classica Classic gola
Serie > G11-G12-G26-G13-G14-G29
Serie > G15-G16-G21-G27-G28

p.206

Gola scatolata Boxed gola
Serie > G22-G23
Serie > G24-G25

p.224

Gola piatta Flat gola
Serie > G18-G18PI-G19
Serie > G19-G20

p.230



> Section 80

Catene in alluminio

Joint profiles

p.244-263

Catene con spine stampate
Joint profiles with plastic caps
Serie > 30-31-32-33-35-36

p.246

Catene con spine in legno
Joint profiles with wooden dowels
Serie > 37-38-3A

p.246



> Section 80

Tavoli

Tables

p.264-279

Tavoli B1 Tables B1
Serie > B1 - B1AL - B1CR

p.266

Tavoli B2 Tavoli B2
Serie > B2 - B2AL - B2CR

p.267



> Section 80

Supporti penisola

Kitchen peninsula support

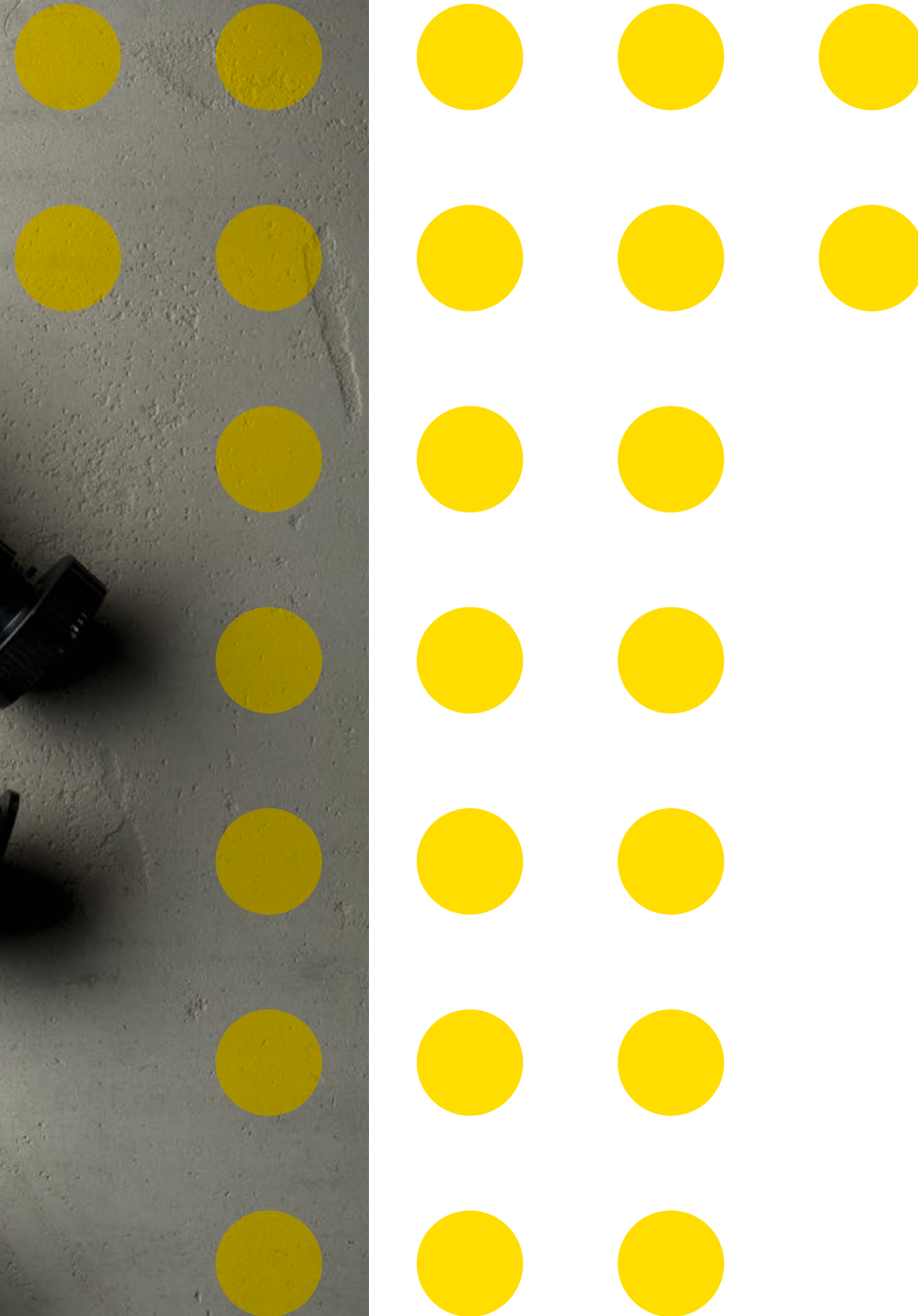
p.280-291

Supporti penisola Peninsula support
Serie > BS1 - BS2 - BS3 - BS4 - BS5

p.282

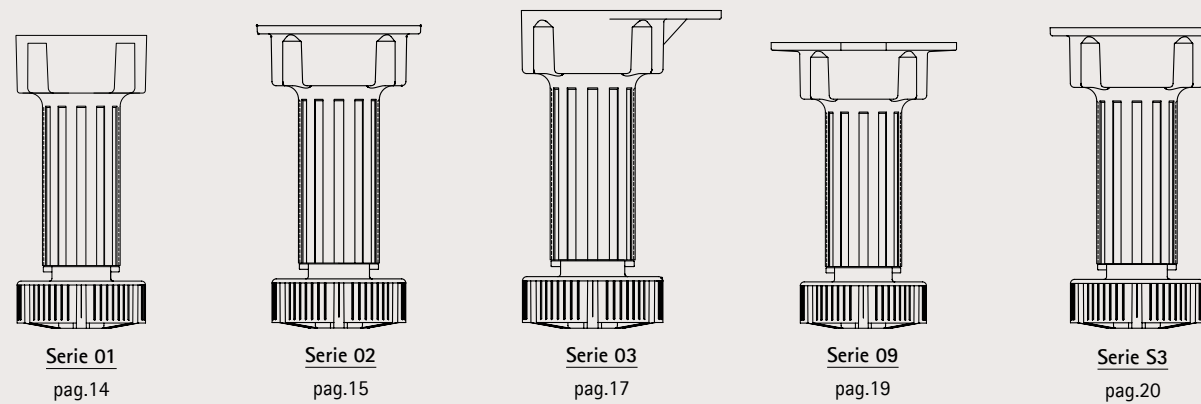


> Section 10
Piedi regolabili
Adjustable legs



Piedi regolabili con basetta integrata

Integral adjustable legs



La Volpato Industrie offre una gamma completa di piedi regolabili studiati specificatamente per le basi dei mobili componibili, costituiti da:

- Piedi con basetta integrata
- Sistema tubi e basette
- Sistema aggancio zoccolo-piedi
- Sistema di regolazione Speed-system
- Sistema d'espansione Easy plug-in

I vari sistemi prevedono i più comuni metodi di fissaggio al cabinet. Sono realizzati in resina termoplastica ad alta resistenza agli urti e presentano le seguenti caratteristiche:

- Ottima resistenza meccanica
- Ottima resistenza all'umidità e all'invecchiamento
- Portata a compressione 400Kg./cad.

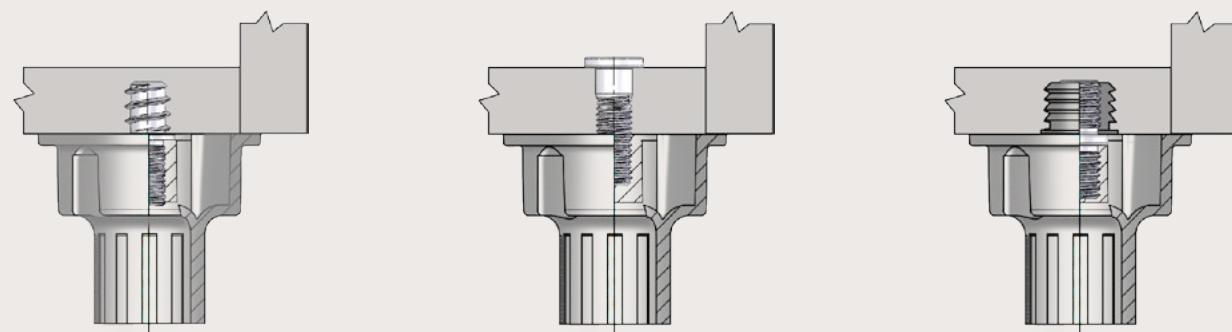
Adjustable legs: Volpato Industrie presents a wide range of adjustable legs specifically developed for modular kitchen cabinets. The series includes:

- legs with integrated base;
- leg with separated base systems ;
- plinth-leg connection systems;

All systems are developed for the most common way of cabinet fixing. All systems, produced using thermoplastic resins, have the following features:

- superior mechanical resistance;
- superior resistance to humidity and aging;
- compression resistance higher than 400kg/leg

Tipologia di fissaggio Fixing type



1. Perno autofilettante
Self-tapping pin

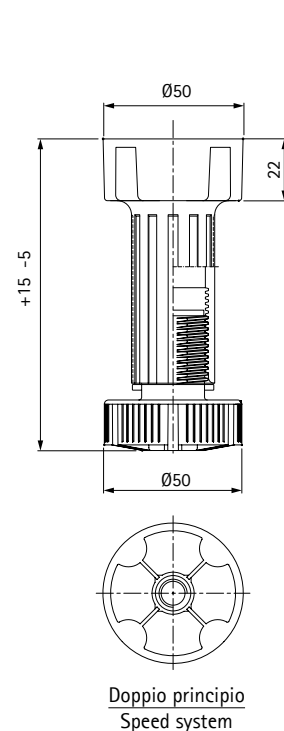
2. Vite passante
Through screw

3. Perno filettato con bussola ad espansione
Threaded pin with expansion dowel



Serie 01 >

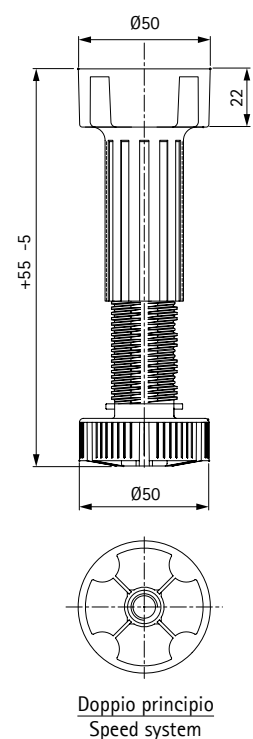
Piedi regolabili con basetta integrata Integral adjustable legs



Code	mm	pcs	kg	pcs
10/01.A100	100	300	16	15.000
10/01.A110	110	300	17	15.000
10/01.A120	120	250	15	15.000
10/01.A140	140	200	13	15.000
10/01.A150	150	200	14	15.000

Viti di fissaggio utilizzate
Screws to be used

10/07.131 – pag.37
10/07.137 – pag.37
10/07.138 – pag.37
10/07.139 – pag.38
10/07.211 – pag.38
10/07.212 – pag.38
10/07.222 – pag.39



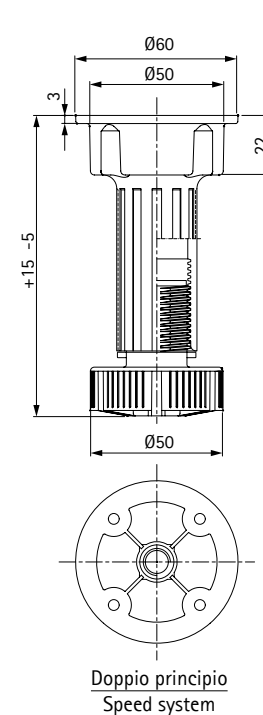
Code	mm	pcs	kg	pcs
10/01.R120	120-170	250	16	15.000
10/01.R140	140-190	200	14	15.000
10/01.R150	150-170	200	15	15.000

Viti di fissaggio utilizzate
Screws to be used

10/07.131 – pag.37
10/07.137 – pag.37
10/07.138 – pag.37
10/07.139 – pag.38
10/07.211 – pag.38
10/07.212 – pag.38
10/07.222 – pag.39

Serie 02 >

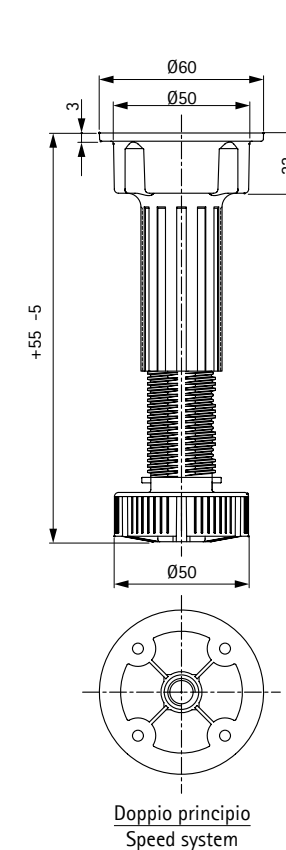
Piedi regolabili con basetta integrata Integral adjustable legs



Code	mm	pcs	kg	pcs
10/02.A100	100	300	17	3.000
10/02.A110	110	300	18	3.000
10/02.A120	120	250	16	3.000
10/02.A140	140	200	14	3.000
10/02.A150	150	200	15	3.000

Viti di fissaggio utilizzate
Screws to be used

10/07.131 – pag.37
10/07.137 – pag.37
10/07.138 – pag.37
10/07.139 – pag.38
10/07.211 – pag.38
10/07.212 – pag.38
10/07.222 – pag.39



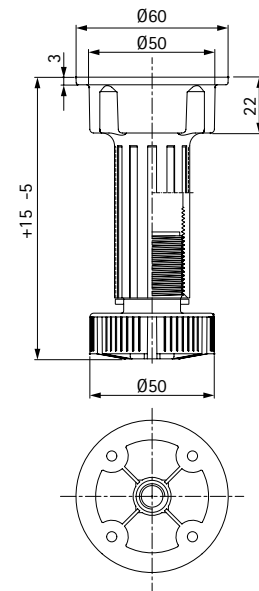
Code	mm	pcs	kg	pcs
10/02.R120	120-170	250	17	3.000
10/02.R140	140-190	200	15	3.000
10/02.R150	150-170	200	16	3.000

Viti di fissaggio utilizzate
Screws to be used

10/07.131 – pag.37
10/07.137 – pag.37
10/07.138 – pag.37
10/07.139 – pag.38
10/07.211 – pag.38
10/07.212 – pag.38
10/07.222 – pag.39

Serie 02 >

Piedi regolabili con basetta integrata Integral adjustable legs



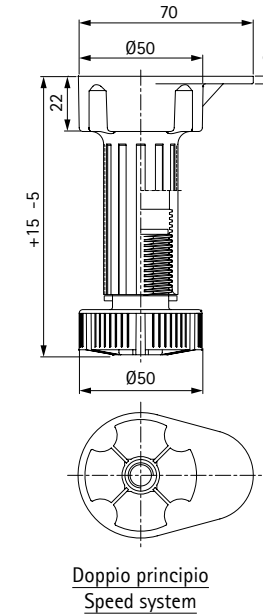
Code	mm	pcs	kg	pcs
10/02.1105	100	300	18	3.000
10/02.1125	110	250	17	3.000
10/02.1155	150	200	16	3.000

Viti di fissaggio utilizzate
Screws to be used

10/07.111 – pag.39
10/07.121 – pag.39
10/07.122 – pag.40
10/07.124 – pag.40
10/07.125 – pag.40
10/07.128Z – pag.40
10/07.129 – pag.41

Serie 03 >

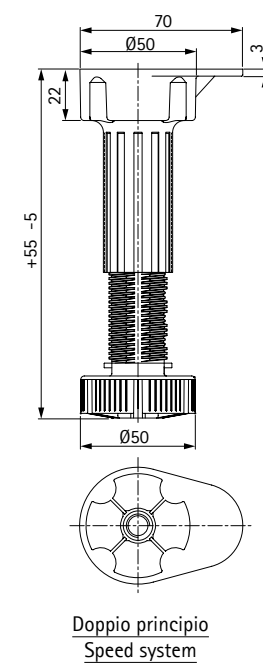
Piedi regolabili con basetta integrata Integral adjustable legs



Code	mm	pcs	kg	pcs
10/03.A400	100	300	17	15.000
10/03.A410	110	300	18	15.000
10/03.A420	120	250	16	15.000
10/03.A440	140	200	14	15.000
10/03.A450	150	200	15	15.000

Viti di fissaggio utilizzate
Screws to be used

10/07.131 – pag.37
10/07.137 – pag.37
10/07.138 – pag.37
10/07.139 – pag.38
10/07.211 – pag.38
10/07.212 – pag.38
10/07.222 – pag.39



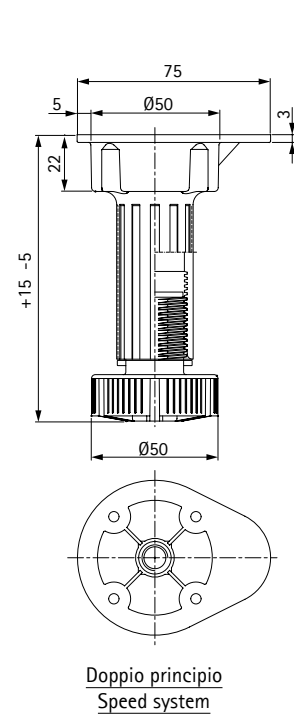
Code	mm	pcs	kg	pcs
10/03.R420	120-170	250	17	15.000
10/03.R440	140-190	200	15	15.000
10/03.R450	150-200	200	16	15.000

Viti di fissaggio utilizzate
Screws to be used

10/07.131 – pag.37
10/07.137 – pag.37
10/07.138 – pag.37
10/07.139 – pag.38
10/07.211 – pag.38
10/07.212 – pag.38
10/07.222 – pag.39

Serie 03 >

Piedi regolabili con basetta integrata Integral adjustable legs



Code	mm	pcs	kg	pcs
10/03.A700	100	300	18	15.000
10/03.A710	110	300	19	15.000
10/03.A720	120	250	17	15.000
10/03.A740	140	200	15	15.000
10/03.A750	150	200	16	15.000

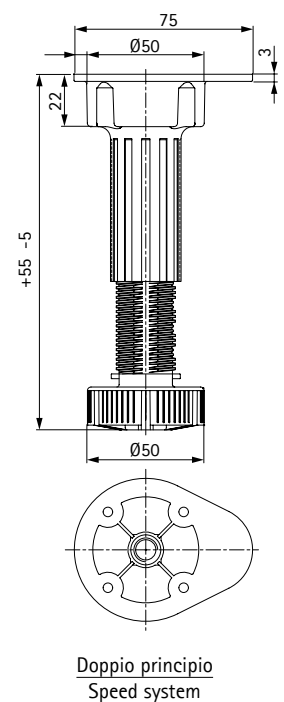
Viti di fissaggio utilizzate
Screws to be used

10/07.131 – pag.37
10/07.137 – pag.37
10/07.138 – pag.37
10/07.139 – pag.38
10/07.211 – pag.38
10/07.212 – pag.38
10/07.222 – pag.39

Code	mm	pcs	kg	pcs
10/03.R720	120-170	250	16	15.000
10/03.R740	140-190	200	16	15.000
10/03.R750	150-200	200	17	15.000

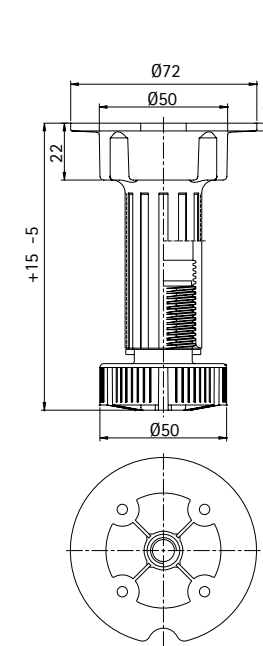
Viti di fissaggio utilizzate
Screws to be used

10/07.131 – pag.37
10/07.137 – pag.37
10/07.138 – pag.37
10/07.139 – pag.38
10/07.211 – pag.38
10/07.212 – pag.38
10/07.222 – pag.39



Serie 09 >

Piedi regolabili con basetta integrata Integral adjustable legs



Code	mm	pcs	kg	pcs
10/09.A080	80	300	16	15.000
10/09.A100	100	300	17	15.000
10/09.A120	120	250	16	15.000
10/09.A140	140	200	14	15.000
10/09.A150	150	200	15	15.000

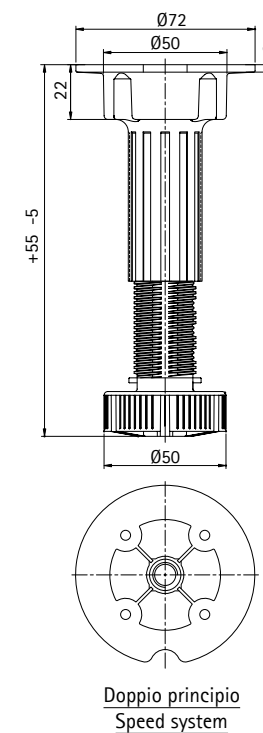
Viti di fissaggio utilizzate
Screws to be used

10/07.131 – pag.37
10/07.137 – pag.37
10/07.138 – pag.37
10/07.139 – pag.38
10/07.211 – pag.38
10/07.212 – pag.38
10/07.222 – pag.39

Code	mm	pcs	kg	pcs
10/09.R120	120-170	250	18	15.000
10/09.R140	140-190	200	15	15.000
10/09.R150	150-200	200	16	15.000

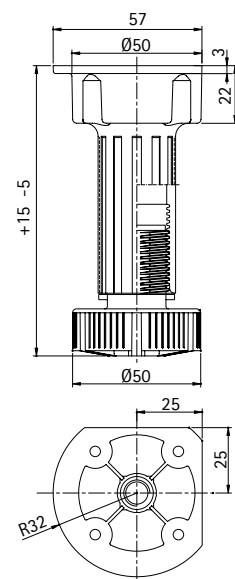
Viti di fissaggio utilizzate
Screws to be used

10/07.131 – pag.37
10/07.137 – pag.37
10/07.138 – pag.37
10/07.139 – pag.38
10/07.211 – pag.38
10/07.212 – pag.38
10/07.222 – pag.39



Serie S3 >

Piedi regolabili con basetta integrata Integral adjustable legs



Doppio principio
Speed system

Code	mm	pcs	kg	pcs
10/S3.A100	100	300	17	15.000
10/S3.A110	110	300	18	15.000
10/S3.A120	120	250	16	15.000
10/S3.A140	140	200	14	15.000
10/S3.A150	150	200	15	15.000

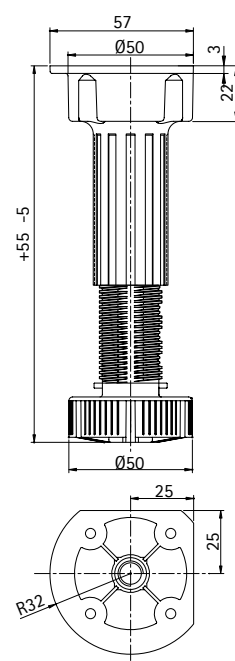
Viti di fissaggio utilizzate
Screws to be used

- 10/07.131 – pag.37
- 10/07.137 – pag.37
- 10/07.138 – pag.37
- 10/07.222 – pag.39

Code	mm	pcs	kg	pcs
10/S3.R120	120-170	250	17	15.000
10/S3.R140	140-190	200	15	15.000
10/S3.R150	150-170	200	16	15.000

Viti di fissaggio utilizzate
Screws to be used

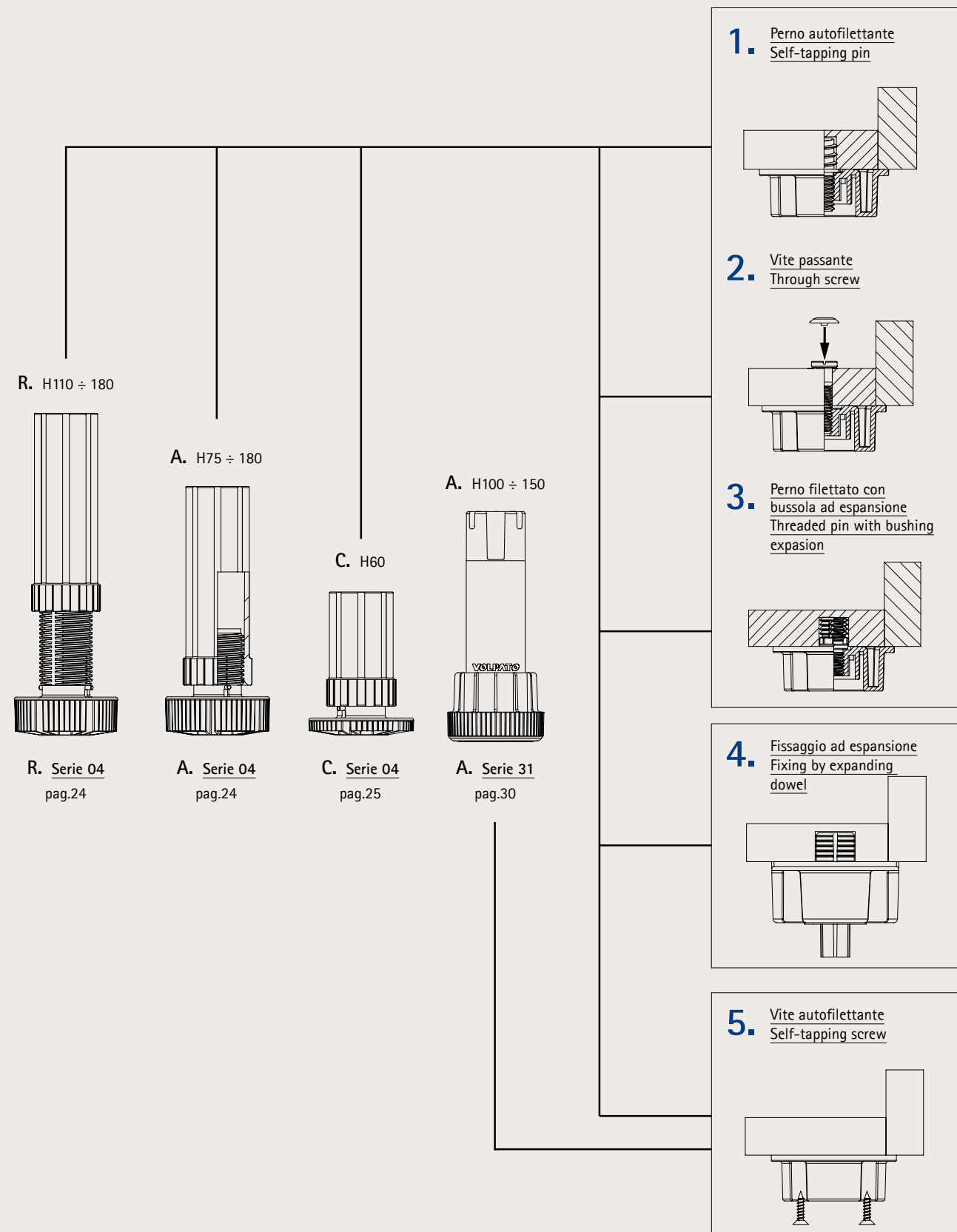
- 10/07.131 – pag.37
- 10/07.137 – pag.37
- 10/07.138 – pag.37
- 10/07.222 – pag.39



Doppio principio
Speed system

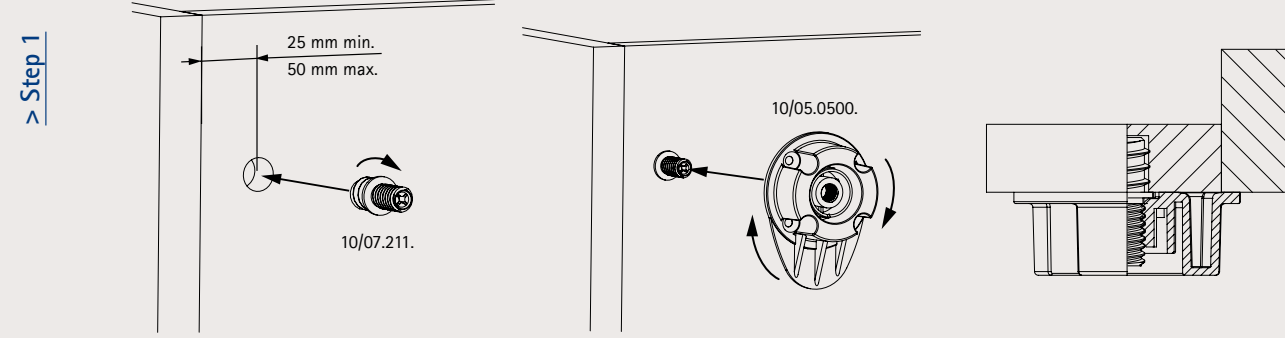
Piedi regolabili con basetta >
Adjustable legs with base

Sistema tubi e basette Serie 04 – Serie 31
System tubes and bases

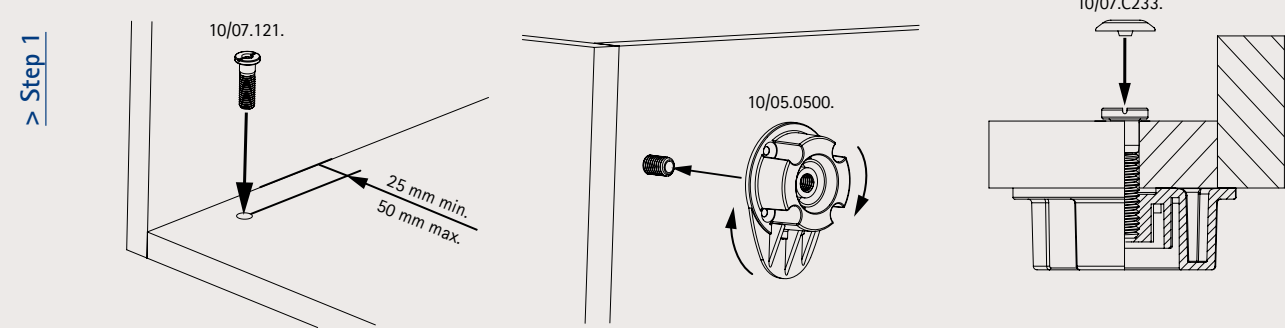


Sistema tubi e basette Serie 04 - Serie 31 System tubes and bases Serie 04 - Serie 31

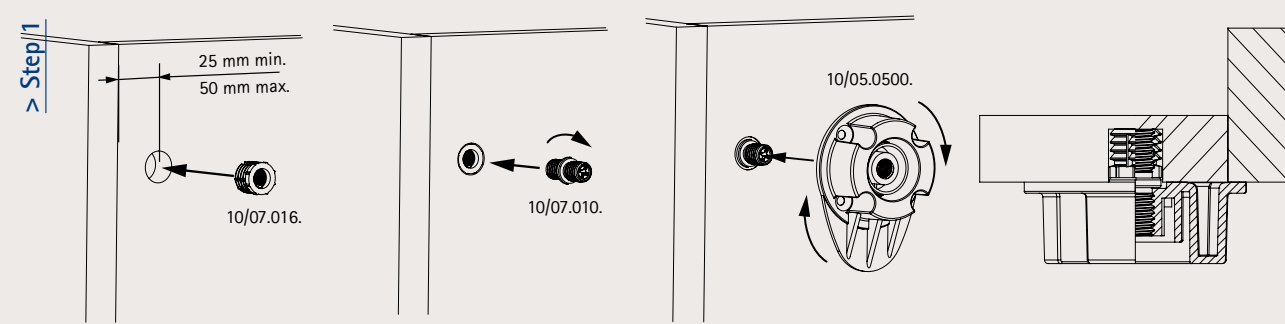
1. Perno autofilettante Self-tapping pin



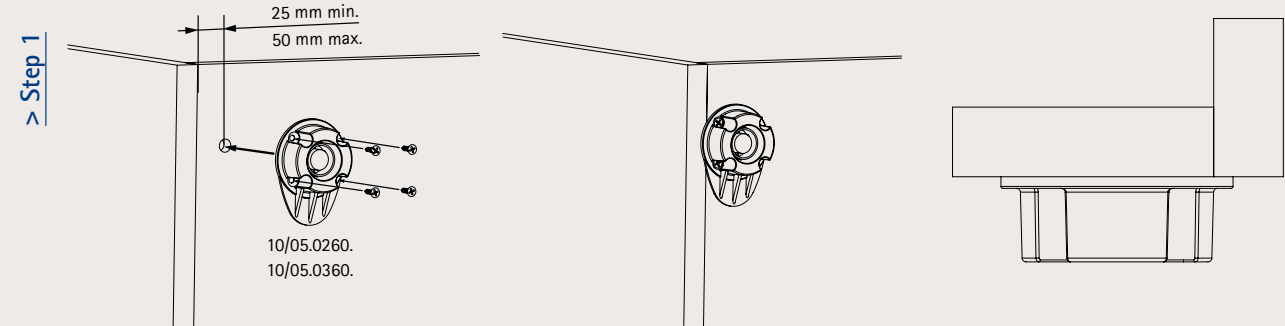
2. Vite passante Through screw



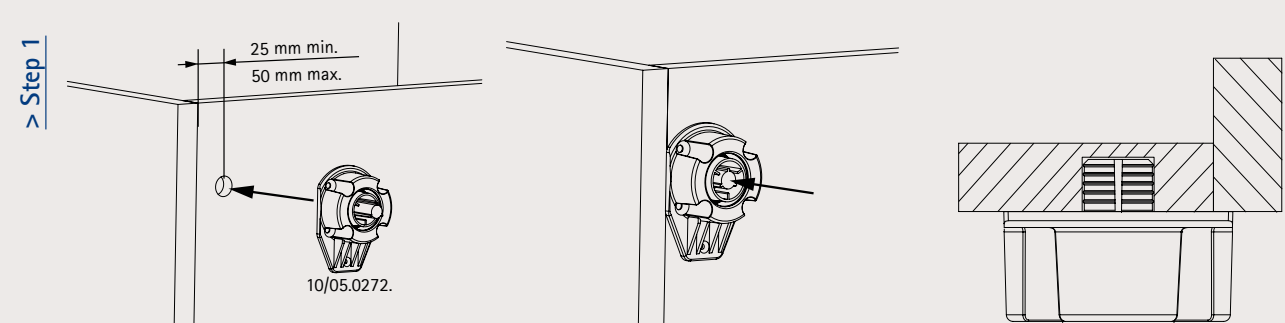
3. Perno filettato con bussola ad espansione Threaded pin with bush



4. Vite autofilettante Self-tapping screw



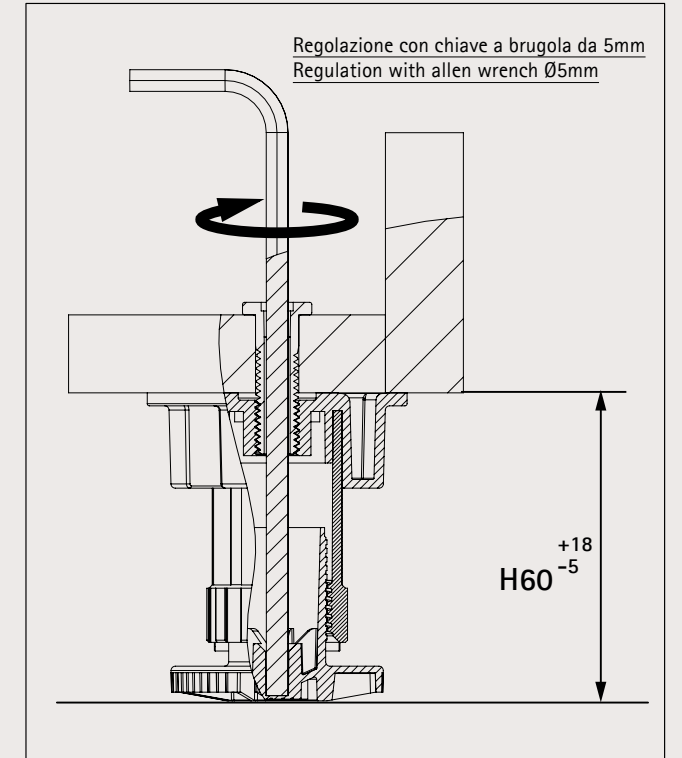
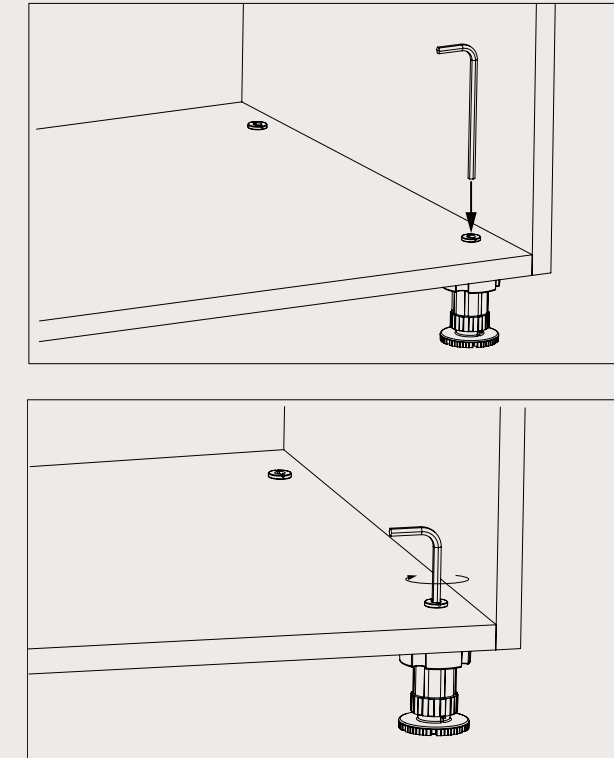
5. Fissaggio ad espansione Fixing by expanding dowel



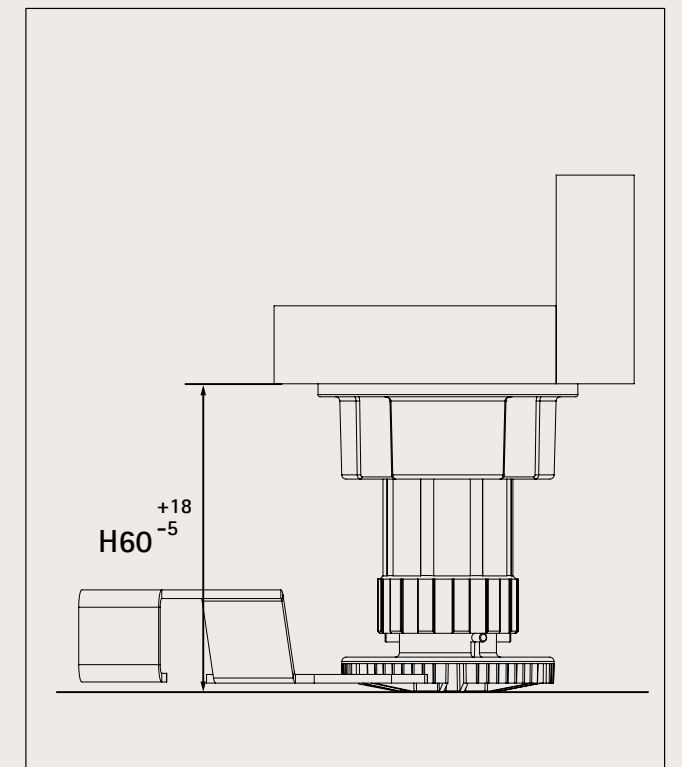
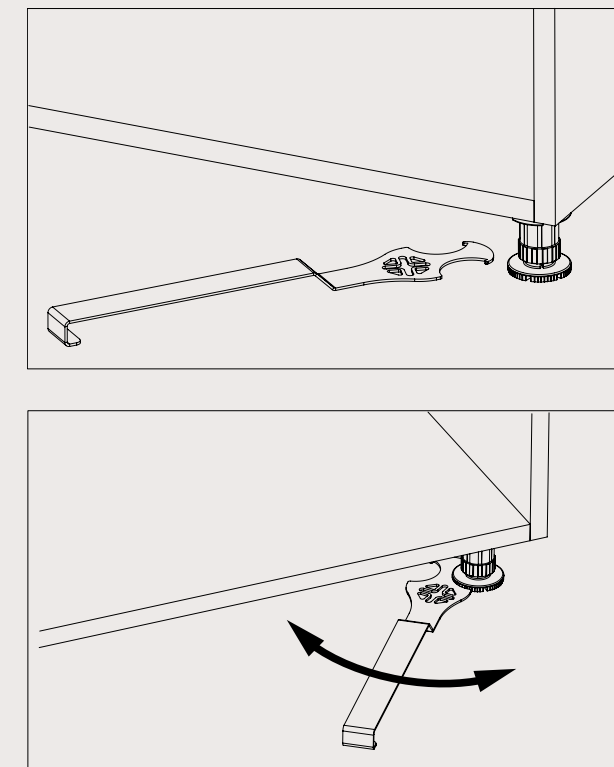
Piedi regolabili con basetta >
Adjustable legs with base

Sistema tubi e basette
Serie 04 H60 mm
System tubes and bases

A. Fissaggio con vite forata M10 cod.10/07.121
Fixing with perforated screw M10 cod. 10/07.121

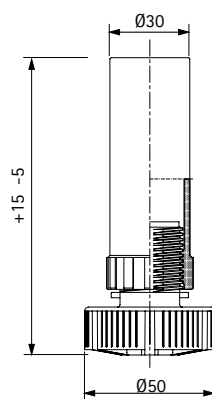






B. Regolazione con chiave 15.01.001
Regulation with key 15.01.001

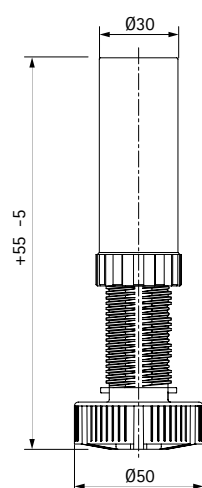






Serie 04 >

Piedi regolabili con bassetta Adjustable legs with base



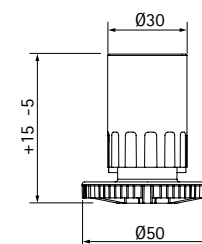
Code				
	mm	pcs	kg	pcs
10/04.A075	75	400	12	4.000
10/04.A080	80	400	13	4.000
10/04.A090	90	400	14	4.000
10/04.A100	100	400	15	4.000
10/04.A110	110	400	16	4.000
10/04.A120	120	400	17	4.000
10/04.A130	130	400	18	4.000
10/04.A140	140	200	10	4.000
10/04.A150	150	200	10	4.000
10/04.A160	160	200	11	4.000
10/04.A170	170	200	11	4.000
10/04.A180	180	200	12	4.000







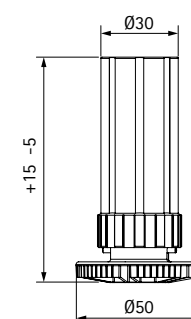
Code				
	mm	pcs	kg	pcs
10/04.R110	110-160	400	18	4.000
10/04.R120	120-170	400	19	4.000
10/04.R130	130-180	400	20	4.000
10/04.R140	140-190	200	11	4.000
10/04.R150	150-200	200	11	4.000
10/04.R160	160-210	200	12	4.000
10/04.R170	170-220	200	12	4.000
10/04.R180	180-230	200	13	4.000





Serie 04 >

Piedi regolabili con bassetta Adjustable legs with base

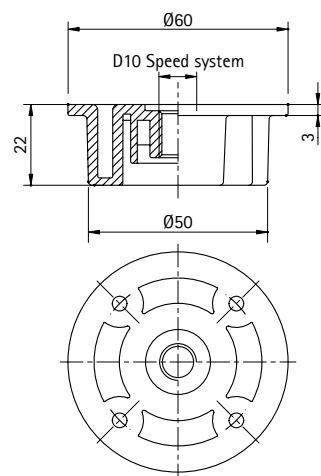


Code				
	mm	pcs	kg	pcs
10/04.C060	60	300	7	3.000



Code				
	mm	pcs	kg	pcs
10/04.C100	100	400	7	3.000

Serie 04 > Basette Bases

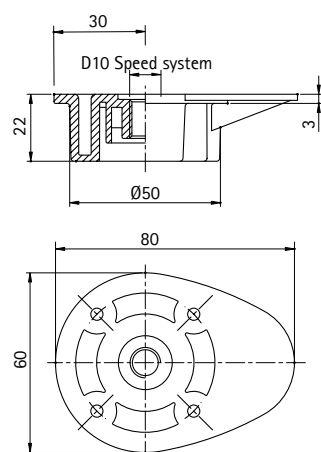


Doppio principio
Speed system

Code	pcs	kg	pcs
10/05.0400	400	10	4.000

Viti di fissaggio utilizzate
Screws to be used

10/07.131 – pag.37
10/07.137 – pag.37
10/07.138 – pag.37
10/07.139 – pag.38
10/07.211 – pag.38
10/07.212 – pag.38
10/07.222 – pag.39

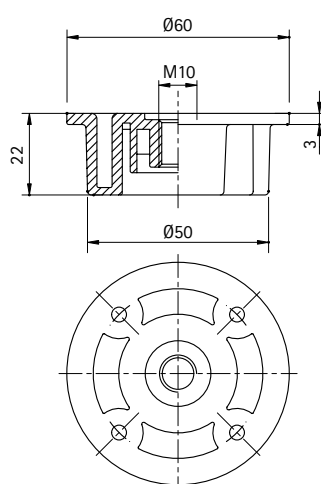


Doppio principio
Speed system

Code	pcs	kg	pcs
10/05.0500	400	11	4.000

Viti di fissaggio utilizzate
Screws to be used

10/07.131 – pag.37
10/07.137 – pag.37
10/07.138 – pag.37
10/07.139 – pag.38
10/07.211 – pag.38
10/07.212 – pag.38
10/07.222 – pag.39

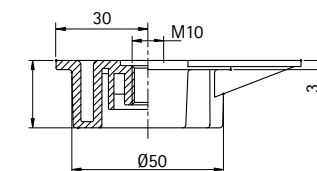


Code	pcs	kg	pcs
10/05.0251	400	10	4.000

Viti di fissaggio utilizzate
Screws to be used

10/07.111 – pag.39
10/07.121 – pag.39
10/07.122 – pag.40
10/07.124 – pag.40
10/07.125 – pag.40
10/07.128Z – pag.40
10/07.129 – pag.41

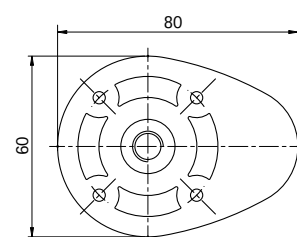
Serie 04 > Basette Bases



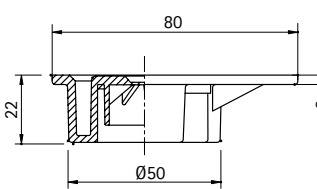
Code	pcs	kg	pcs
10/05.0261	400	11	4.000

Viti di fissaggio utilizzate
Screws to be used

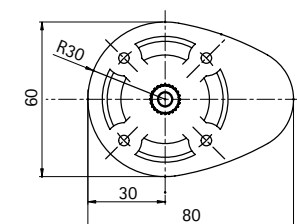
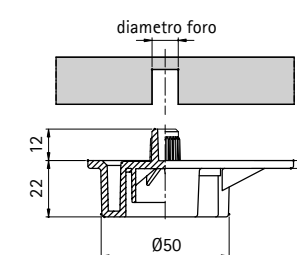
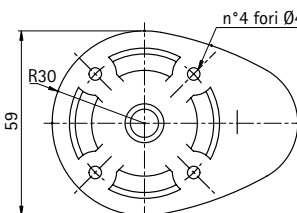
10/07.111 – pag.39
10/07.121 – pag.39
10/07.122 – pag.40
10/07.124 – pag.40
10/07.125 – pag.40
10/07.128Z – pag.40
10/07.129 – pag.41



Code	pcs	kg	pcs
10/05.0260	400	12	4.000

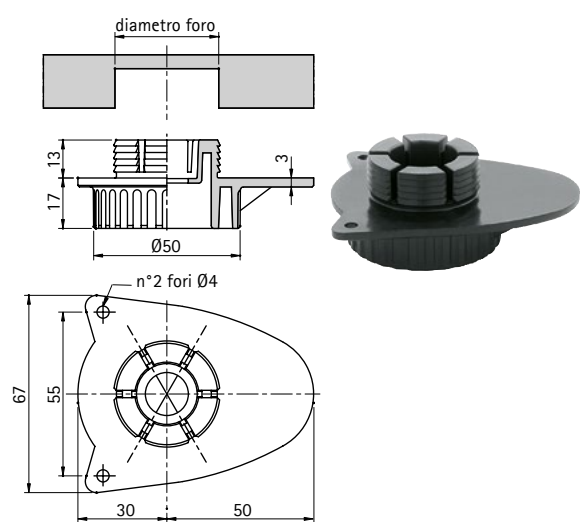


Code	mm	pcs	kg	pcs
10/05.0262	10	400	12	4.000

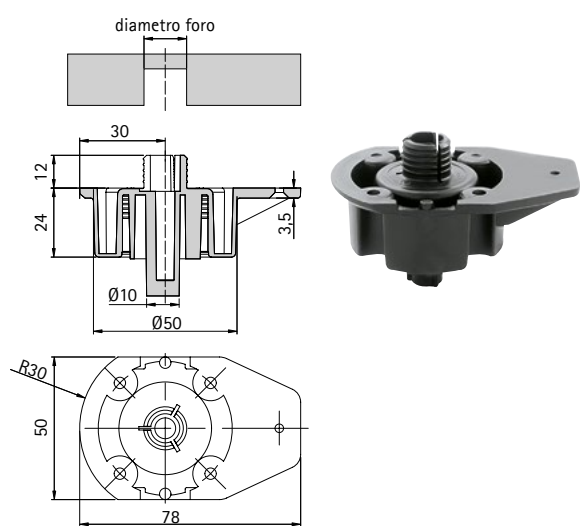


Serie 04 >

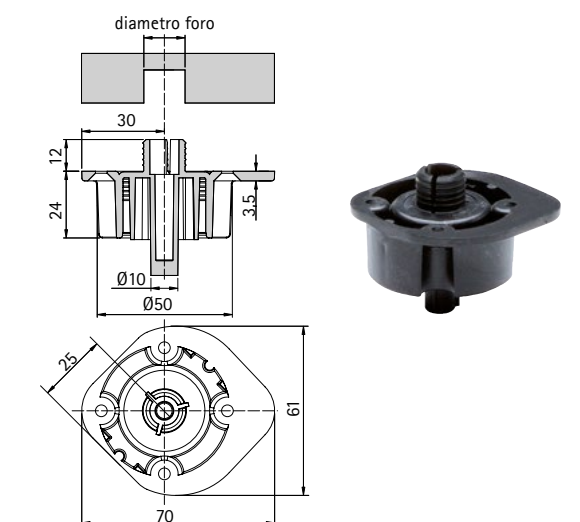
Basette Bases



Code	mm	pcs	kg	pcs
10/05.0268	35	400	11	4.000



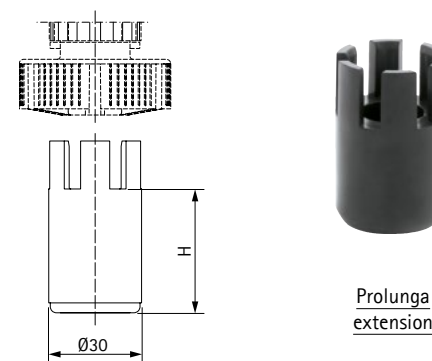
Code	mm	pcs	kg	pcs
10/05.0272	10	400	12	4.000
10/05.0273	15	400	14	4.000
10/05.0274	16	400	14	4.000
10/05.0275	13	400	14	4.000



Code	mm	pcs	kg	pcs
10/05.0282	10	400	12	4.000
10/05.0283	15	400	14	4.000
10/05.0284	16	400	14	4.000
10/05.0285	13	400	14	4.000

Serie 04 >

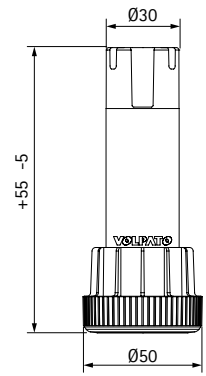
Basette Bases



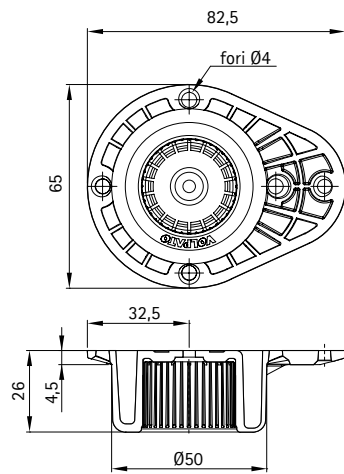
Code	mm	pcs	kg	pcs
10/05.183	30	1.000	30	2.000
10/05.184	40	1.000	30	2.000
10/05.185	50	1.000	30	2.000

Serie 31 >

Piedi regolabili con basetta Adjustable legs with base



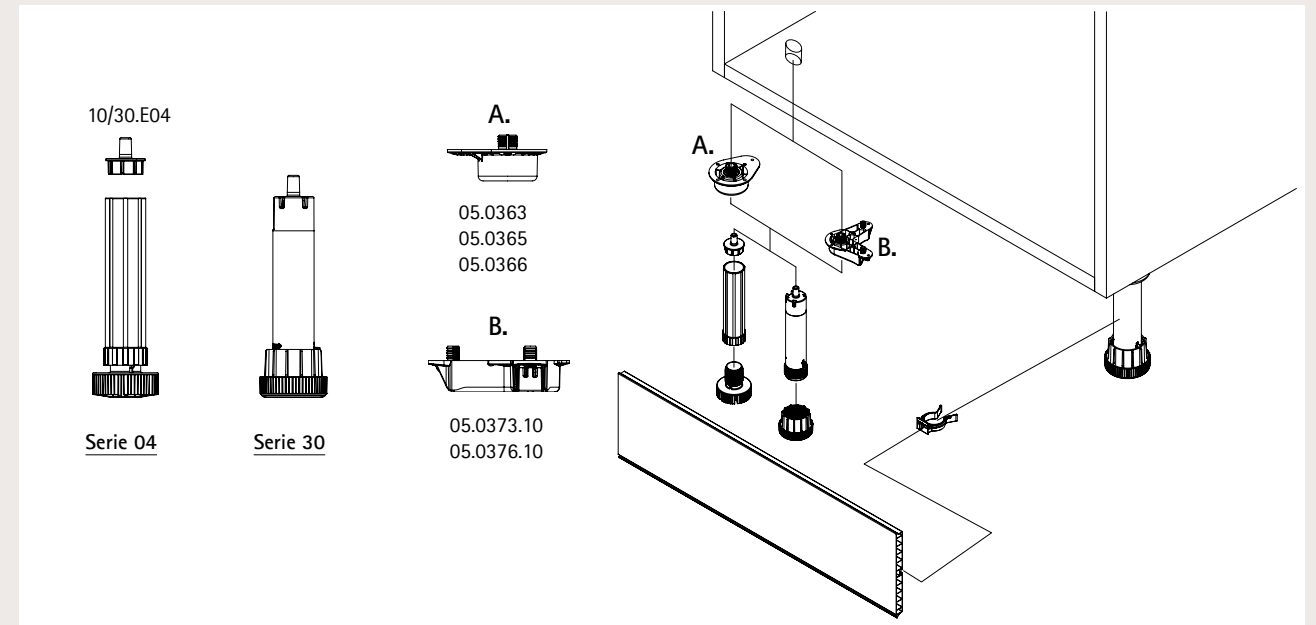
Code	mm	pcs	kg	pcs
10/31.A100	100	400	16	4.000
10/31.A120	120	400	17	4.000
10/31.A140	140	200	10	4.000
10/31.A150	150	200	10	4.000



Code	pcs	kg	pcs
10/05.0360	400	10	4.000

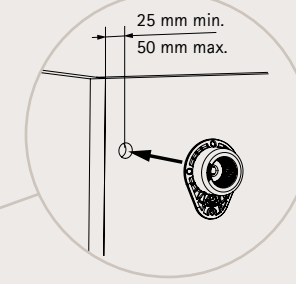
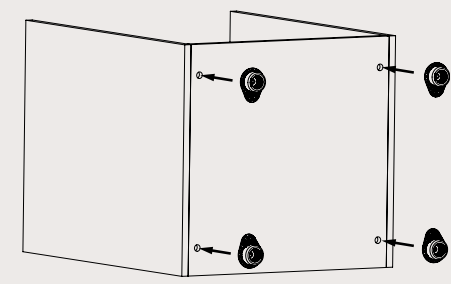
Piedi regolabili con espansione integrata >
Adjustable legs with built-in expansion

Tubi e basette Serie 30 - Serie 04
Tubes and bases

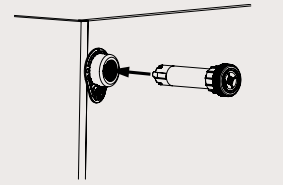


A. Serie 30

> Step 1

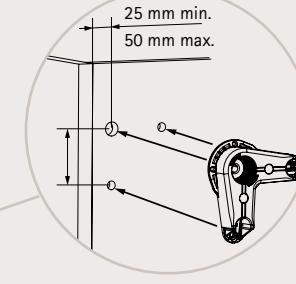
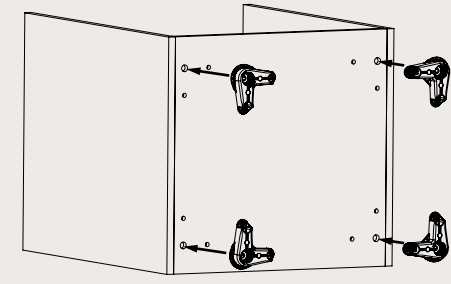


> Step 2

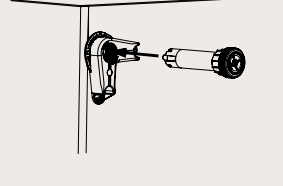


B. Serie 30

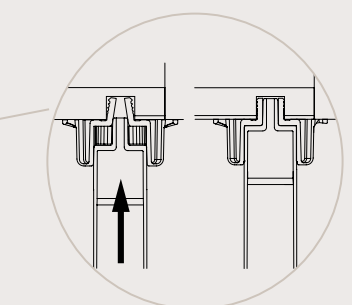
> Step 1



> Step 2

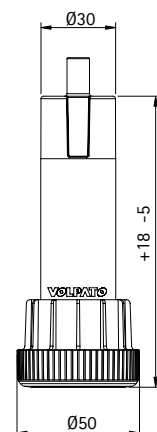


> Step 3

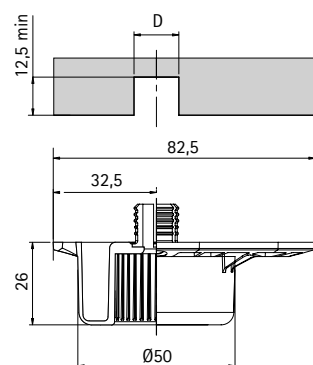


Serie 30 >

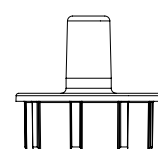
Tubi regolabili con espansione integrata Adjustable legs with built-in expansion



Code	mm	pcs	kg	pcs
10/30.A100	100	400	16	4.000
10/30.A120	120	400	17	4.000
10/30.A140	140	200	10	4.000
10/30.A150	150	200	10	4.000



Code	mm	pcs	kg	pcs
10/05.0363	13	400	10	4.000
10/05.0365	15	400	10	4.000
10/05.0366	16	400	10	4.000



Espansione per tubo serie04 – pag.24
Expanding solution tube serie04 – pag.24

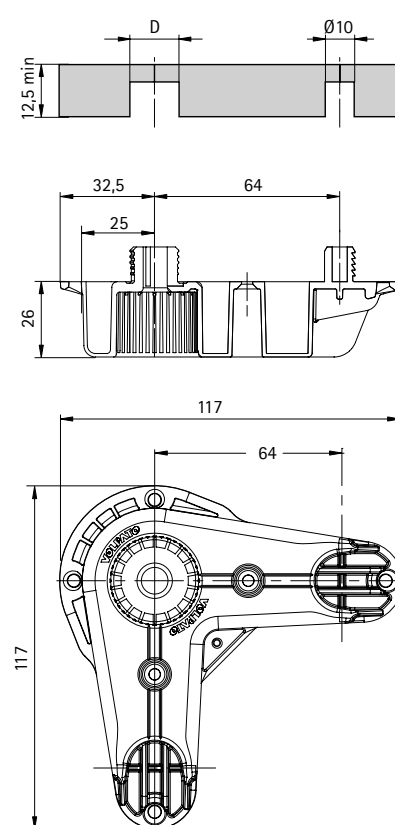
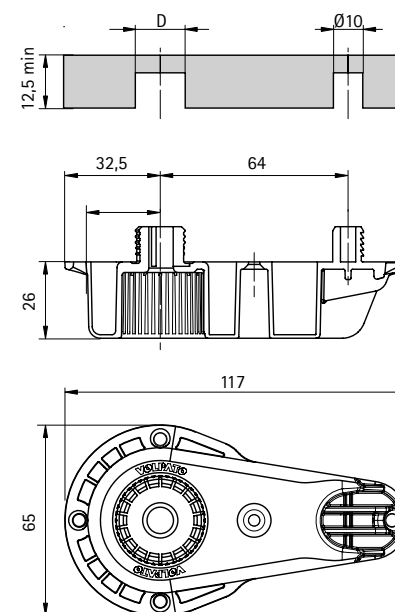
Code	pcs	kg	pcs
10/30.E04	2000	10	4000

Basette utilizzate
Bases to be used

10/05.0363 – pag.32
10/05.0365 – pag.32
10/05.0366 – pag.32
10/05.0383.10 – pag.33
10/05.0386.10 – pag.33
10/05.0373.10 – pag.33
10/05.0376.10 – pag.33

Serie 30 >

Tubi regolabili con espansione integrata Adjustable legs with built-in expansion

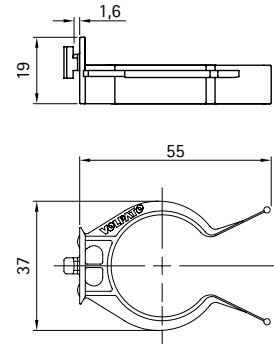


Code	mm	pcs	kg	pcs
10/05.0383.10	13	400	15	4.000
10/02.0386.10	16	400	15	4.000

Code	mm	pcs	kg	pcs
10/05.0373.10	13	200	15	4.000
10/05.0376.10	16	200	15	4.000

Serie 06 >

Ganci Clips



Per zoccoli in plastica e alluminio
For plastic and aluminium plinths

Code	pcs	kg	pcs
10/06.151	2.000	10	4.000

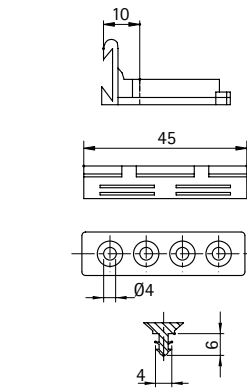
Tubi utilizzati
Tubes to be used

serie 01 – pag.14
serie 02 – pag.15
serie 03 – pag.17
serie 09 – pag.19
serie S3 – pag.20



Tubi utilizzati
Tubes to be used

serie 04 – pag.24
serie 30 – pag.32
serie 31 – pag.30
serie T0 – pag.43



Per zoccoli in nobilitato
For chipboard plinths

Code	pcs	kg	pcs
10/06.162	1.500	10	6.000

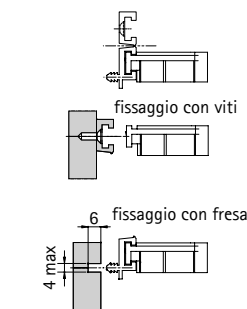
Tubi utilizzati
Tubes to be used

serie 01 – pag.14
serie 02 – pag.15
serie 03 – pag.17
serie 09 – pag.19
serie S3 – pag.20



Tubi utilizzati
Tubes to be used

serie 04 – pag.24
serie 30 – pag.32
serie 31 – pag.30
serie T0 – pag.43



Per zoccoli in nobilitato
For chipboard plinths

Code	pcs	kg	pcs
10/06.180	2.500	24	5.000

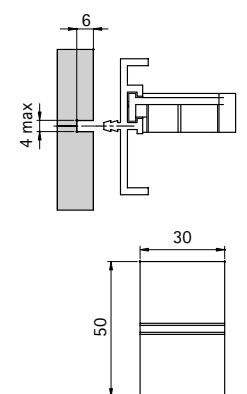
Tubi utilizzati
Tubes to be used

serie 01 – pag.14
serie 02 – pag.15
serie 03 – pag.17
serie 09 – pag.19
serie S3 – pag.20



Tubi utilizzati
Tubes to be used

serie 04 – pag.24
serie 30 – pag.32
serie 31 – pag.30
serie T0 – pag.43



Per zoccoli in nobilitato
For chipboard plinths

Code	pcs	kg	pcs
10/06.175	2.500	34	5.000

Tubi utilizzati
Tubes to be used

serie 01 – pag.14
serie 02 – pag.15
serie 03 – pag.17
serie 09 – pag.19
serie S3 – pag.20

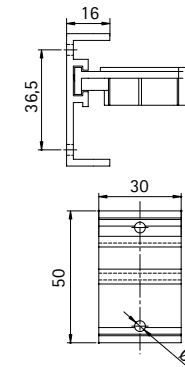


Tubi utilizzati
Tubes to be used

serie 04 – pag.24
serie 30 – pag.32
serie 31 – pag.30
serie T0 – pag.43

Serie 06 >

Ganci Clips



Per zoccoli in nobilitato
For chipboard plinths

Code	pcs	kg	pcs
10/06.172	2.500	32	5.000

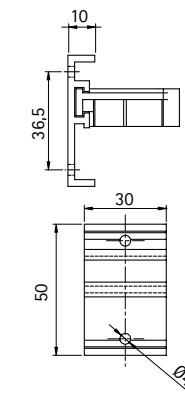
Tubi utilizzati
Tubes to be used

serie 01 – pag.14
serie 02 – pag.15
serie 03 – pag.17
serie 09 – pag.19
serie S3 – pag.20



Tubi utilizzati
Tubes to be used

serie 04 – pag.24
serie 30 – pag.32
serie 31 – pag.30
serie T0 – pag.43



Per zoccoli in nobilitato
For chipboard plinths

Code	pcs	kg	pcs
10/06.171	2.500	30	5.000

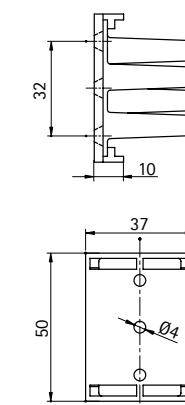
Tubi utilizzati
Tubes to be used

serie 01 – pag.14
serie 02 – pag.15
serie 03 – pag.17
serie 09 – pag.19
serie S3 – pag.20



Tubi utilizzati
Tubes to be used

serie 04 – pag.24
serie 30 – pag.32
serie 31 – pag.30
serie T0 – pag.43



Per zoccoli in nobilitato
For chipboard plinths

Code	pcs	kg	pcs
10/06.141	2.000	47	6.000

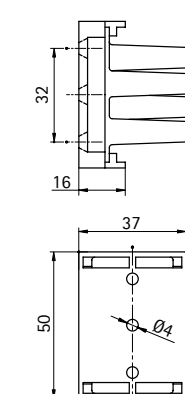
Tubi utilizzati
Tubes to be used

serie 01 – pag.14
serie 02 – pag.15
serie 03 – pag.17
serie 09 – pag.19
serie S3 – pag.20



Tubi utilizzati
Tubes to be used

serie 04 – pag.24
serie 30 – pag.32
serie 31 – pag.30
serie T0 – pag.43



Per zoccoli in nobilitato
For chipboard plinths

Code	pcs	kg	pcs
10/06.142	1.000	28	6.000

Tubi utilizzati
Tubes to be used

serie 01 – pag.14
serie 02 – pag.15
serie 03 – pag.17
serie 09 – pag.19
serie S3 – pag.20

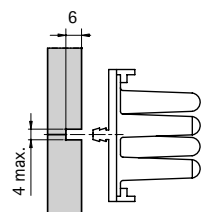


Tubi utilizzati
Tubes to be used

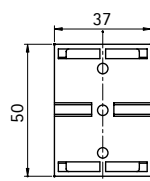
serie 04 – pag.24
serie 30 – pag.32
serie 31 – pag.30
serie T0 – pag.43

Serie 06 >

Ganci Clips



Per zoccoli in nobilitato
For chipboard plinths



Code	pcs	kg	pcs
10/06.145	2.000	48	6.000

Tubi utilizzati
Tubes to be used

serie 01 – pag.14
serie 02 – pag.15
serie 03 – pag.17
serie 09 – pag.19
serie S3 – pag.20



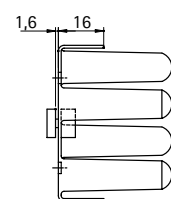
pcs

kg

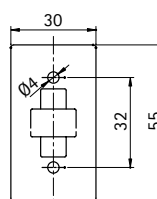
pcs

Tubi utilizzati
Tubes to be used

serie 04 – pag.24
serie 30 – pag.32
serie 31 – pag.30
serie T0 – pag.43



Per zoccoli in nobilitato
For chipboard plinths



Code	pcs	kg	pcs
10/06.159	500	15	5.000

Tubi utilizzati
Tubes to be used

serie 01 – pag.14
serie 02 – pag.15
serie 03 – pag.17
serie 09 – pag.19
serie S3 – pag.20



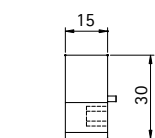
pcs

kg

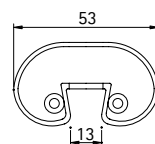
pcs

Tubi utilizzati
Tubes to be used

serie 04 – pag.24
serie 30 – pag.32
serie 31 – pag.30
serie T0 – pag.43



Gancio a molla
Spring clip



Code	pcs	kg	pcs
10/06.200	2.500	18	20.000



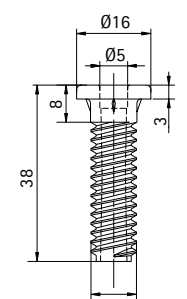
pcs

kg

pcs

Serie 07 >

Viteria Screws



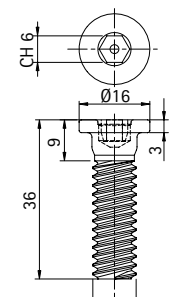
D10 Speed system



Doppio principio
Speed system

Code	pcs	kg	pcs
10/07.131	1.000	12	3.000

Vite forata
Drilled screw



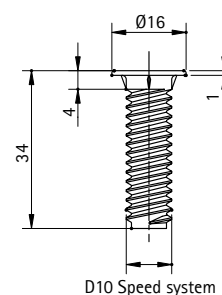
D10 Speed system



Doppio principio
Speed system

Code	pcs	kg	pcs
10/07.135	1.000	20	3.000

Vite testa piana esagono incassato
Flat head screw hexagon socket



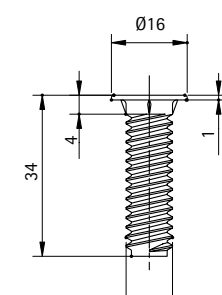
D10 Speed system



Doppio principio
Speed system

Code	pcs	kg	pcs
10/07.137	1.000	19	3.000

Vite testa piana brunita
Screw flat head burnished



D10 Speed system



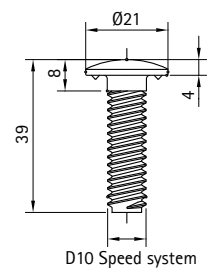
Doppio principio
Speed system

Code	pcs	kg	pcs
10/07.138	1.000	19	3.000

Vite testa piana zincata
Flat head screw galvanized

Serie 07 >

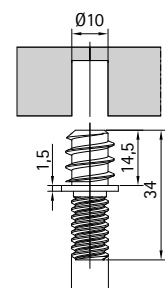
Viteria Screws



D10 Speed system

Doppio principio
Speed system

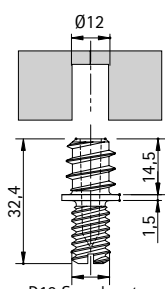
Code	pcs	kg	pcs
10/07.139	1.000	24	3.000

Vite testa cappello
Screw head hat

D10 Speed system

Doppio principio
Speed system

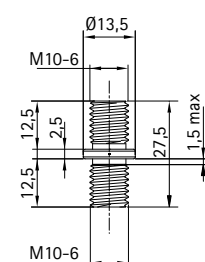
Code	pcs	kg	pcs
10/07.211	1.000	12	3.000

Perno autofilettante D.10 zincato
D.10 pin tapping galvanized

D10 Speed system

Doppio principio
Speed system

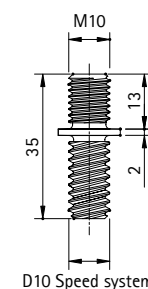
Code	pcs	kg	pcs
10/07.212	1.000	14	3.000

Perno autofilettante D.12
Pin tapping D.12Perno filettato M10
Threaded pin M10

Code	pcs	kg	pcs
10/07.010	1.000	20	3.000

Serie 07 >

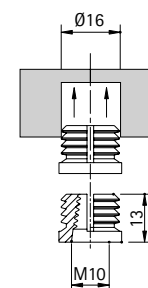
Viteria Screws



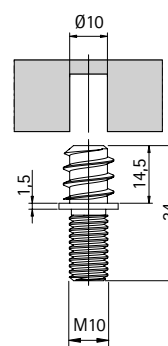
D10 Speed system

Doppio principio
Speed system

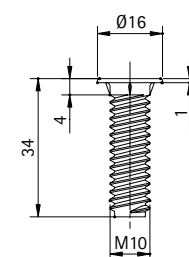
Code	pcs	kg	pcs
10/07.222	1.000	12	3.000

Perno filettato M10
Threaded pin M10Bussola espansione filettata M10
Bush expansion threaded M10

Code	pcs	kg	pcs
10/07.016	5.000	2	5.000

Perno filettato autobloccante zincato
Threaded pin locking galvanized

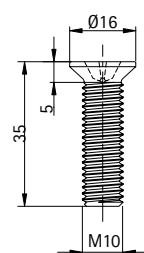
Code	pcs	kg	pcs
10/07.111	1.000	12	3.000

Vite forata
drilled screw

Code	pcs	kg	pcs
10/07.121	1.000	18	3.000

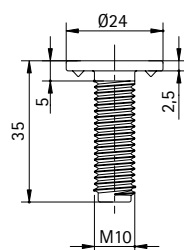
Serie 07 >

Viteria Screws



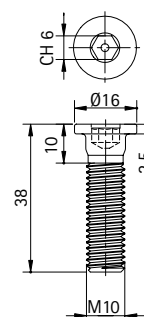
Code	pcs	kg	pcs
10/07.122	1.000	18	3.000

Vite testa piana svasata a croce
Countersunk flat head screw Phillips



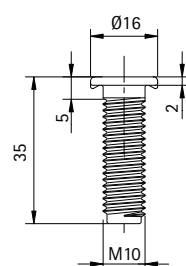
Code	pcs	kg	pcs
10/07.124	1.000	24	3.000

Vite testa piana larga
Large flat head screw



Code	pcs	kg	pcs
10/07.125	1.000	20	3.000

Vite testa piana sede esagonale
Flat head screw hexagonal seat

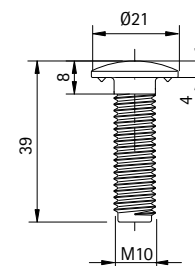


Code	pcs	kg	pcs
10/07.128.Z	1.000	19	3.000

Vite testa piana zincata
Flat head screw galvanized

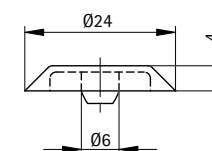
Serie 07 >

Viteria Screws



Code	pcs	kg	pcs
10/07.129	1.000	24	3.000

Vite testa a cappello
Screw head cap



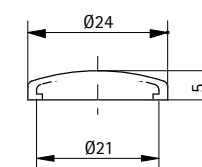
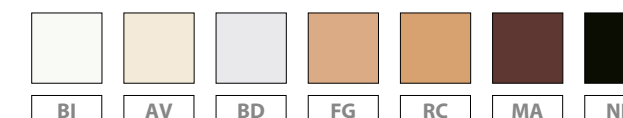
Tappo coprivite
Screw cap

Screws to be used

10/07.131 – pag.37
10/07.135 – pag.37
10/07.121 – pag.39
10/07.125 – pag.40

Code	pcs	kg	pcs
10/07.C232	10.000	12	10.000

Colori disponibili
Available colours



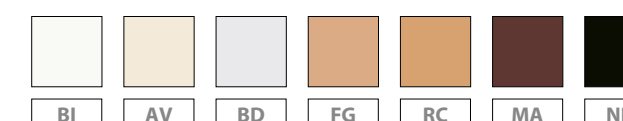
Tappo coprivite
Screw cap

Screws to be used

10/07.139 – pag.38
10/07.124 – pag.40
10/07.129 – pag.41

Code	pcs	kg	pcs
10/07.C233	10.000	12	10.000

Colori disponibili
Available colours



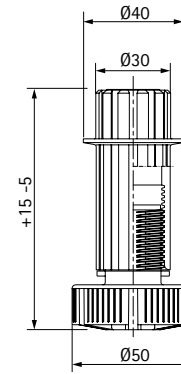
Serie speciali > Special series

Tubi e basette Serie T0-21-23-25
Tubes and bases

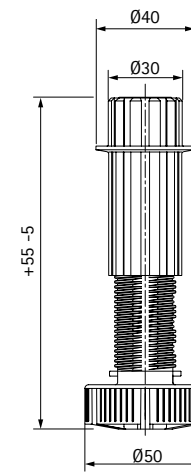


Serie T0 >

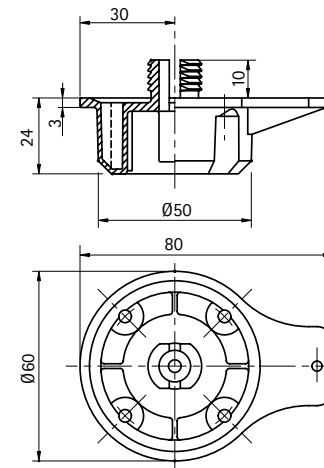
Serie speciali Special series



Code	mm	pcs	kg	pcs
10/T0.A100	100	400	16	4.000
10/T0.A120	120	400	18	4.000
10/T0.A140	140	200	11	4.000
10/T0.A150	150	200	12	4.000



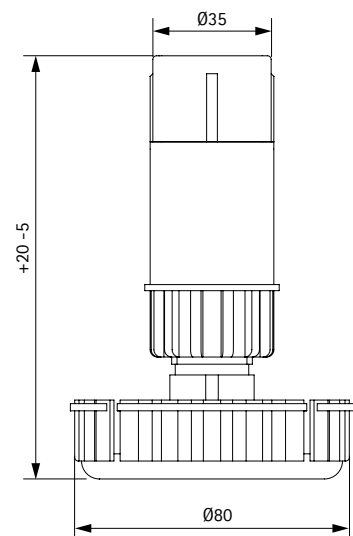
Code	mm	pcs	kg	pcs
10/T0.R100	100-150	400	18	4.000
10/T0.R120	120-170	400	21	4.000
10/T0.R140	140-190	200	12	4.000
10/T0.R150	150-200	200	13	4.000



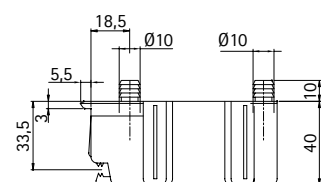
Code	mm	pcs	kg	pcs
10/05.0270	16	400	10	4.000

Serie 21 >

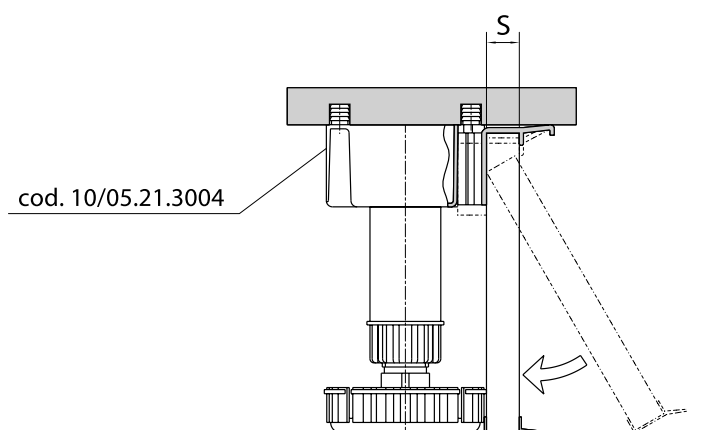
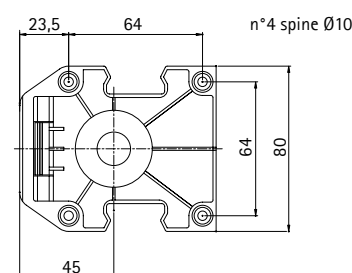
Serie speciali Special series



Code	mm	pcs	kg	pcs
10/21.0080	80	300	17	6.000
10/21.0100	100	250	16	6.000
10/21.0121	121	200	14	6.000
10/21.0137	137	200	15	6.000
10/21.0150	150	150	13	6.000
10/21.0171	171	150	13	6.000
10/21.0180	180	150	14	6.000
10/21.0187	187	150	14	6.000
10/02.0200	200	120	10	6.000

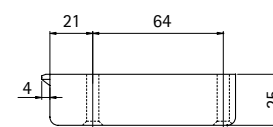


Code	mm	pcs	kg	pcs
10/05.21.3004	10	200	11	6.000

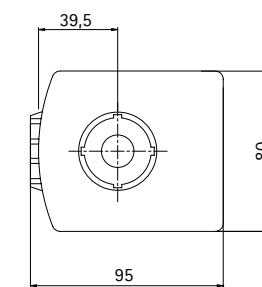


Serie 21 >

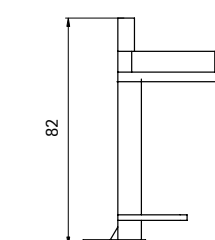
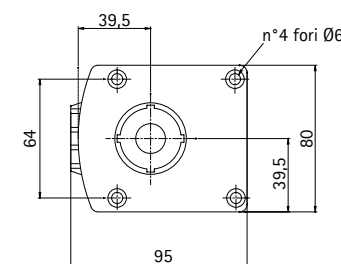
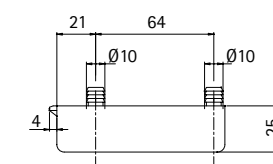
Serie speciali Special series



Code	pcs	kg	pcs
10/05.21.2000	300	15	6.000



Code	mm	pcs	kg	pcs
10/05.21.2500	10	250	14	6.000

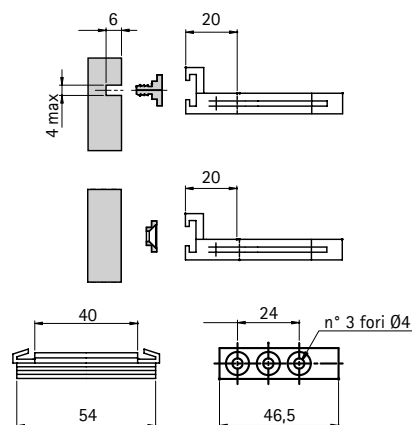


Per zoccoli in nobilitato
For chipboard plinths

Code	pcs	kg	pcs
10/06.21.3300	900	13	2.700

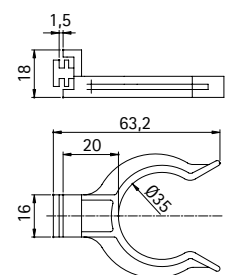
Serie 21 >

Serie speciali Special series



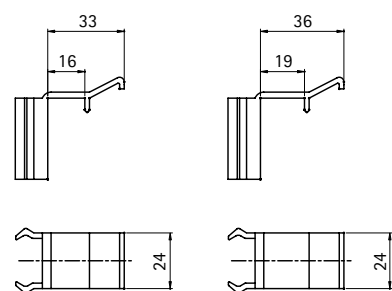
Per zoccoli in nobilitato
For chipboard plinths

Code	pcs	kg	pcs
10/06.21.3110	800	10	8.000



Per zoccoli in plastica e alluminio
For plastic and aluminium plinths

Code	pcs	kg	pcs
10/06.21.3115	2.000	20	8.000



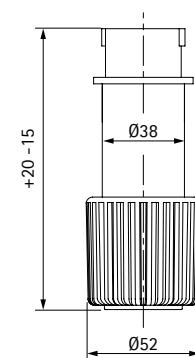
Code	pcs	kg	pcs
10/06.21.3116	2.500	15	10.000
10/06.21.3119	2.500	16	10.000

3116

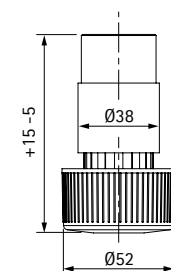
3119

Serie 23 >

Serie speciali Special series

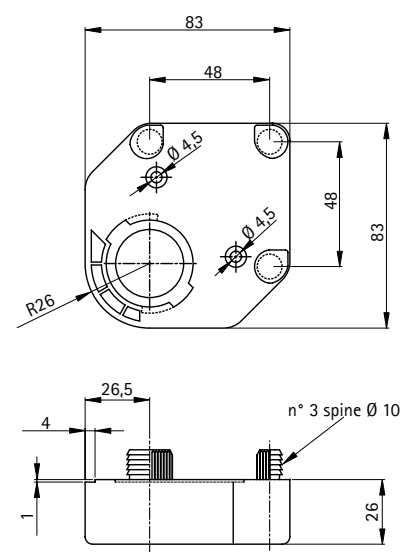


Code	mm	pcs	kg	pcs
10/23.0110	110	280	16	10.000
10/23.0130	130	250	16	10.000
10/23.0150	150	200	14	10.000
10/23.0170	170	190	14	10.000
10/23.0190	190	170	14	10.000
10/23.0210	210	150	13	10.000
10/23.0230	230	140	13	10.000
10/23.0250	250	130	16	10.000



10/23.0060	60	280	9	560
10/23.0070	70	280	11	560
10/23.0095	95	280	13,8	560

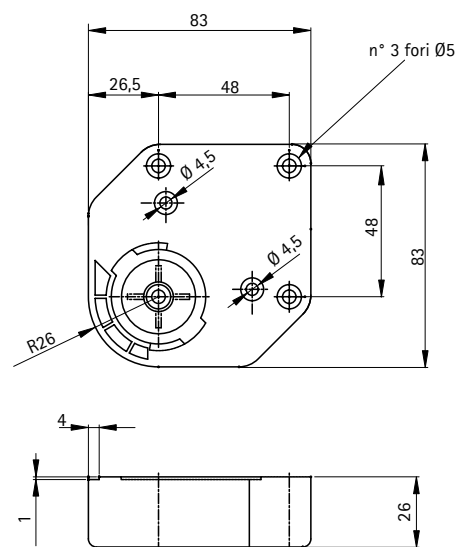
Serie 23 > Serie speciali Special series



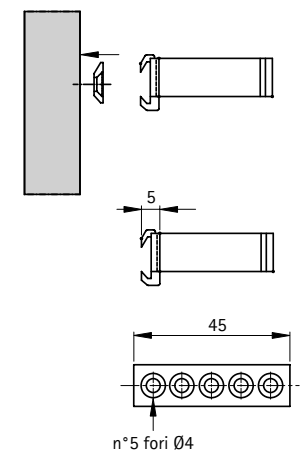
Code	pcs	kg	pcs
10/05.23. 4050	300	14	12.000



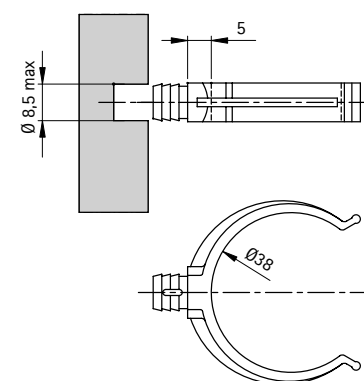
Code	pcs	kg	pcs
10/05.23. 4051	400	16	12.000



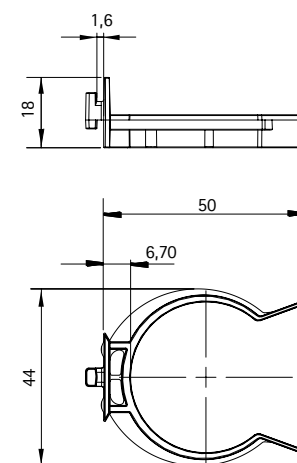
Serie 23 > Serie speciali Special series



Code	pcs	kg	pcs
10/06.1500	2.000	11	8.000



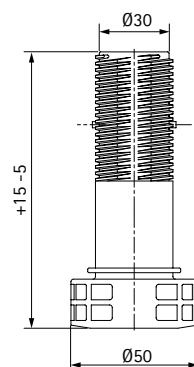
Code	pcs	kg	pcs
10/06.1501	4.000	17	8.000



Code	pcs	kg	pcs
10/06.1502	2.500	11	7.500

Serie 25 >

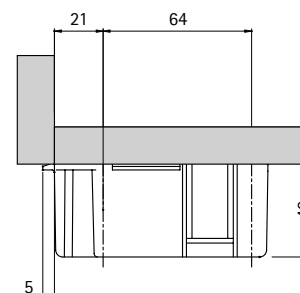
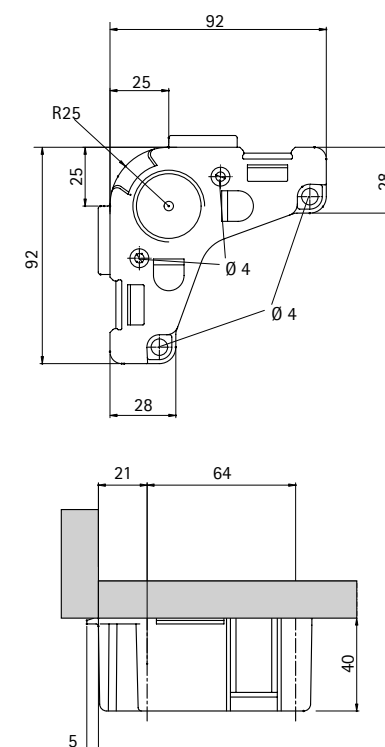
Serie speciali Special series



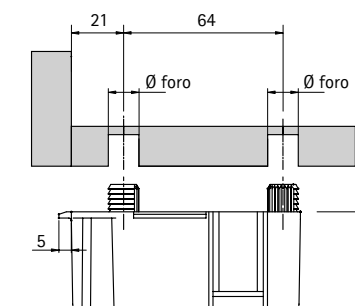
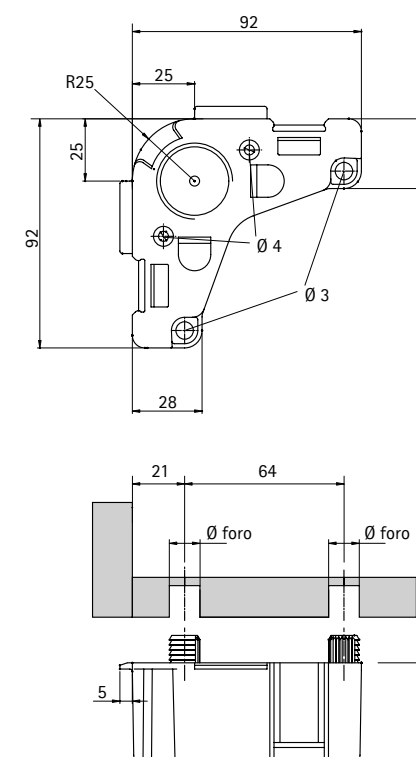
Code	mm	pcs	kg	pcs
10/25.0080	80	600	17	6.000
10/23.0090	90	600	18	6.000
10/23.0100	100	600	20	6.000
10/23.0110	110	600	21	6.000
10/23.0120	120	500	19	6.000
10/23.0130	130	500	20	6.000
10/23.0140	140	400	17	6.000
10/23.0150	150	400	18	6.000
10/23.0160	160	400	18	6.000
10/23.0170	170	300	14	6.000
10/23.0180	180	300	15	6.000
10/23.0190	190	300	16	6.000
10/23.0200	200	250	14	6.000
10/23.0210	210	200	12	6.000
10/23.0220	220	200	12	6.000

Serie 25 >

Serie speciali Special series



Code	pcs	kg	pcs
10/05.25.1000	250	14	6.000

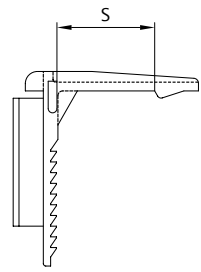






Code	mm	pcs	kg	pcs
10/05.25.1010	10	200	12	6.000
10/05.25.1012	12	200	12	6.000

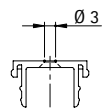
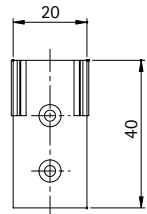





Serie 25 >

Serie speciali Special series



Code				
	mm	pcs	kg	pcs
10/06.2513	13	4.000	17	8.000
10/06.2516	16	4.000	17	8.000
10/06.2519	19	4.000	17	8.000



Code			
	pcs	kg	pcs
10/06.2500	6.000	13	6.000

Piedi in alluminio

Aluminium legs

Profili estrusi

- Alluminio lega EN - AW 6060 - T5 UNI EN 755-2
- Finitura superficiale: anodizzazione (rivestimento per ossidazione anodica secondo UNI EN 12373-1) a scopo protettivo e decorativo

Accessori

- Tappi e regolazioni: ABS antiurto colorato
- Viti: acciaio temperato
- Minuteria metallica: acciaio zincato

Extruded profiles

- Aluminium alloy EN - AW 6060 - T5 UNI EN 755-2
- Surface finish: anodisation for protection and decorative purpose (coating specification for anodic oxidation according to UNI EN 12373-1)

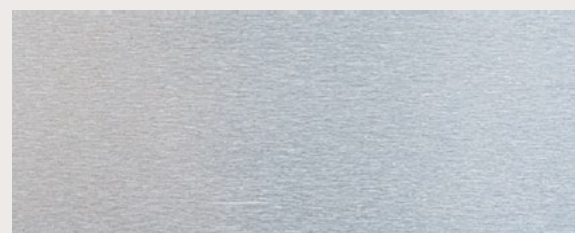
Accessories

- Caps and regulations: ABS shock resistant
- Screws: hardened steel
- Small metallic parts: galvanized steel

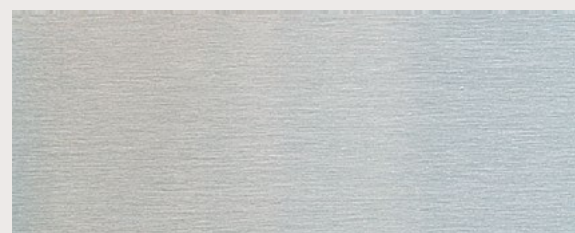
Finiture alluminio

Finishes

Per una reale valutazione, contattare il nostro ufficio tecnico-commerciale.
For a more precise colour evaluation, please contact our technical-commercial office.



– 01 anodizzato lucido - glossy anodised



– 04 anodizzato acciaio - steel anodised

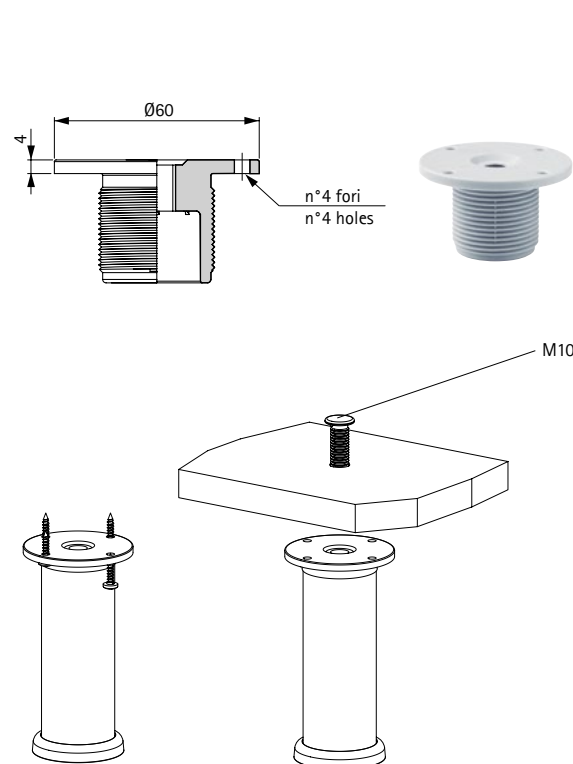


– 07 anodizzato naturale spazzolato - natural anodised brushed



Serie 83-84 >

Piedi in alluminio Aluminium legs



Code	mm	pcs	kg	pcs
85/5521	-	-	-	-

La confezione comprende:
N°4 piedi
N°4 regolazioni Ø60 (85/5521)

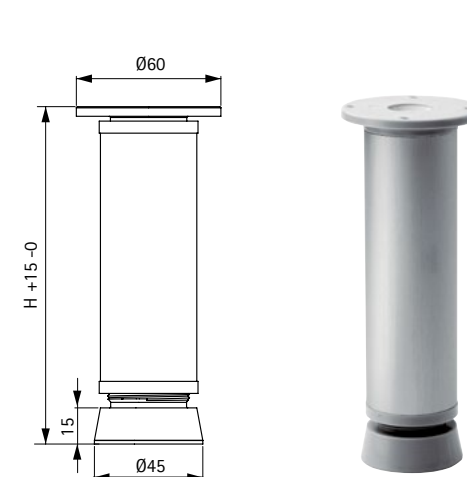
The set consists of:
N°4 legs
N°4 regulations Ø60 (85/5521)

Code	mm	pcs	kg	pcs
81/83CG100F	100	25	8	50
81/83CG120F	120	25	8,5	50
81/83CG150F	150	25	9	50
81/83CG160F	160	25	10	50
81/83CG180F	180	25	10,5	50
81/83CG200F	200	25	11,5	50
81/83CG230F	230	25	12,5	50

Piedi cilindrici con tappo G
Cylindrical legs with G cap

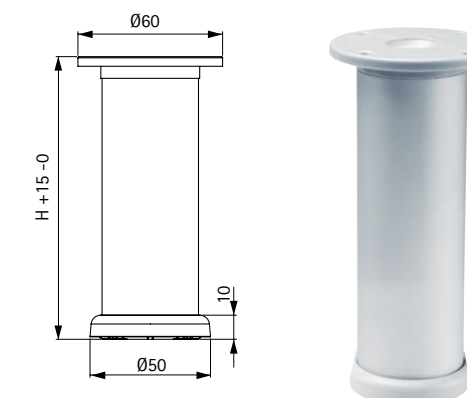
Serie 83-84 >

Piedi in alluminio Aluminium legs



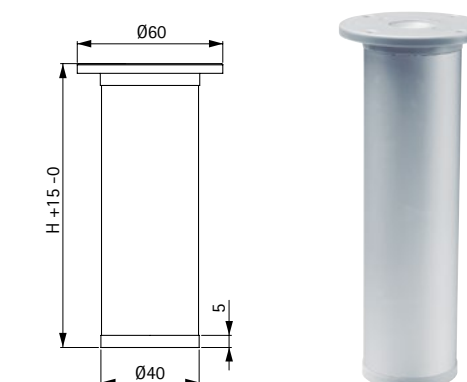
Code	mm	pcs	kg	pcs
81/83CB.100F	100	25	8	50
81/83CB.120F	120	25	8,5	50
81/83CB.150F	150	25	9	50
81/83CB.160F	160	25	9,5	50
81/83CB.180F	180	25	10	50
81/83CB.200F	200	25	10,5	50
81/83CB.230F	230	25	11,5	50

Piedi cilindrici con tappo B
Cylindrical legs with B cap



Code	mm	pcs	kg	pcs
81/83CD.100F	100	25	8	50
81/83CD.120F	120	25	9	50
81/83CD.150F	150	25	9,5	50
81/83CD.160F	160	25	10	50
81/83CD.180F	180	25	11	50
81/83CD.200F	200	25	11,5	50
81/83CD.230F	230	25	12,5	50

Piedi cilindrici con tappo D
Cylindrical legs with D cap



Code	mm	pcs	kg	pcs
81/83CE.100F	100	25	8	50
81/83CE.120F	120	25	9	50
81/83CE.150F	150	25	9,5	50
81/83CE.160F	160	25	10	50
81/83CE.180F	180	25	11	50
81/83CE.200F	200	25	11,5	50
81/83CE.230F	230	25	12,5	50

Piedi cilindrici con tappo E
Cylindrical legs with E cap