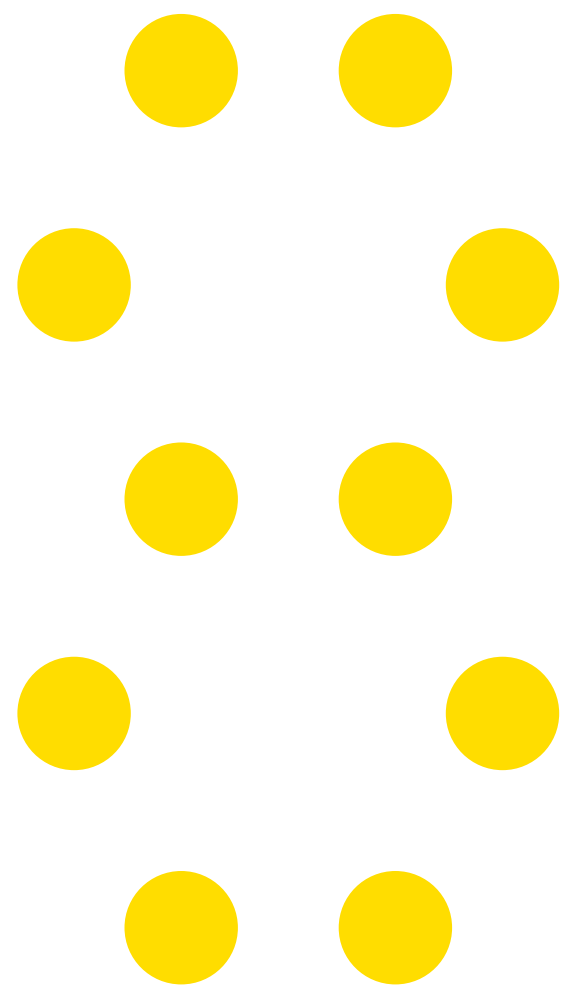


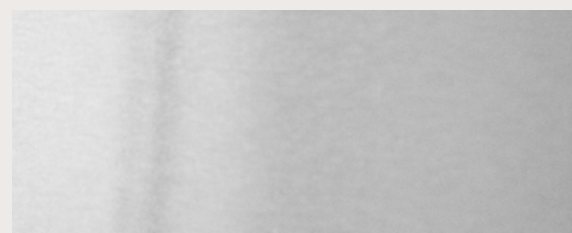
> Section 40 - 41
Sottolavelli / Basi lavello
Sink bases / Undersinks



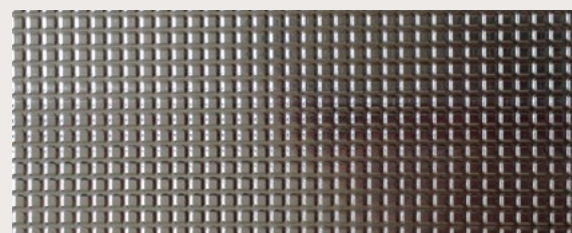
Finiture sottolavello

Undersinks Finishes

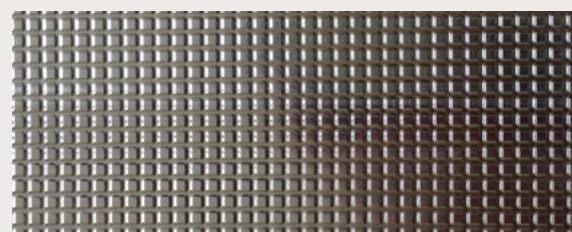
Per una reale valutazione, contattare il nostro ufficio tecnico-commerciale.
For a more precise colour evaluation, please contact our technical-commercial office.



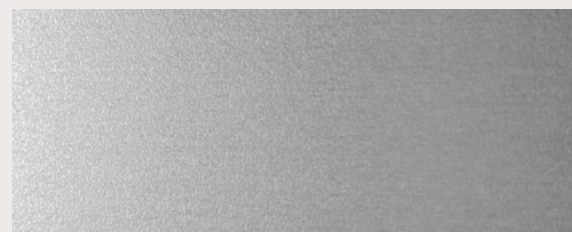
- 72 antigraffio - scratch-resistant lacquered
- Sp. 0,3



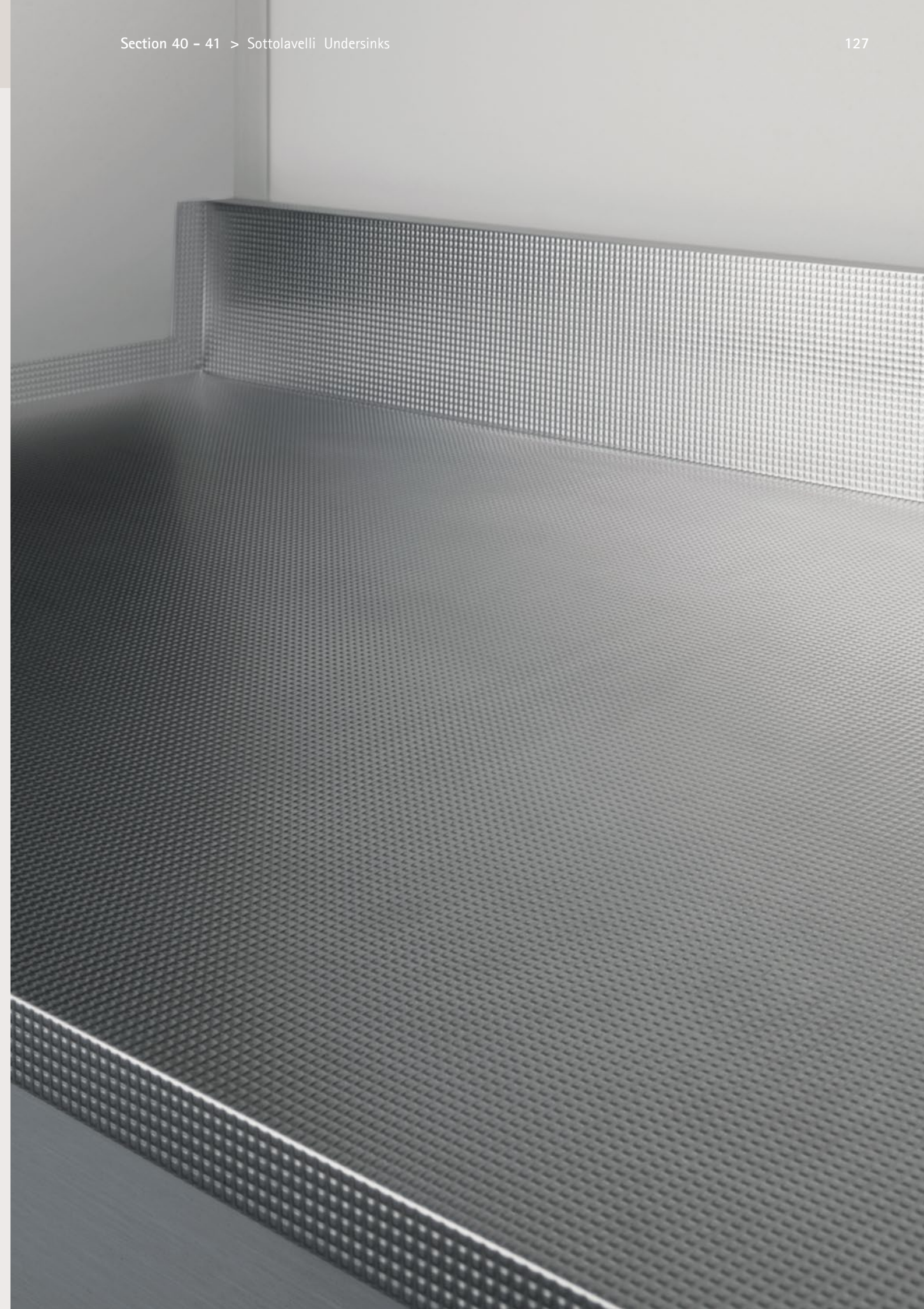
- 76 quadrettato - embossed
- Sp. 0,3



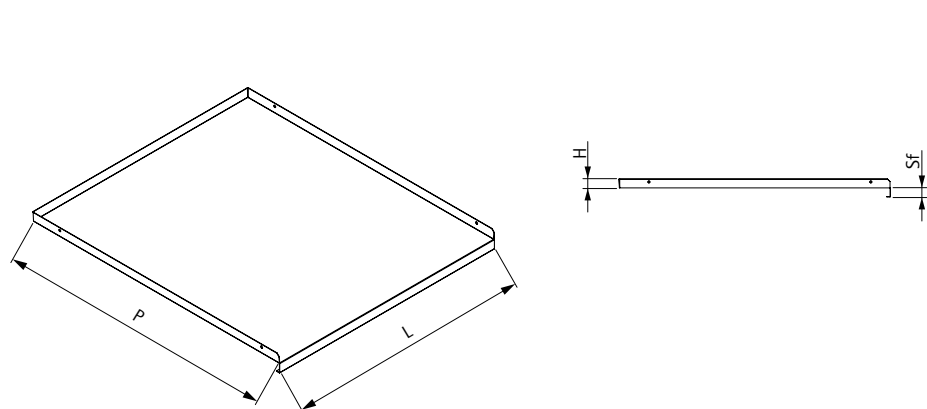
- 77 quadrettato - embossed
- Sp. 0,4



- 78 anodizzato - anodised
- Sp. 0,4



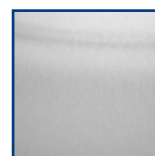
Serie 7 > Sottolavelli piegato **Folded undersinks**



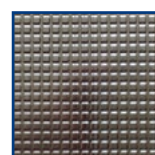
Code	pcs
40/7cA.XXXX	200
40/7cB.XXXX	200
40/7cD.XXXX	200
40/7cE.XXXX	200

Configuratore versione | Configurator version

> Step (c)



2.
Alluminio antigraffio
Lacquered



6.
Alluminio quadrettato 0,3
Embossed 0,3

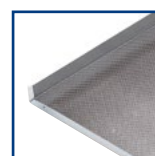


7.
Alluminio quadrettato 0,4
Embossed 0,4

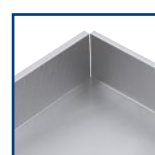
> Step 2



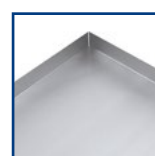
A.
Sottolavello piegato con copri alzata posteriore
Folded undersink without rear back cover



B.
Sottolavello piegato senza copri alzata posteriore
Folded undersink without rear back cover

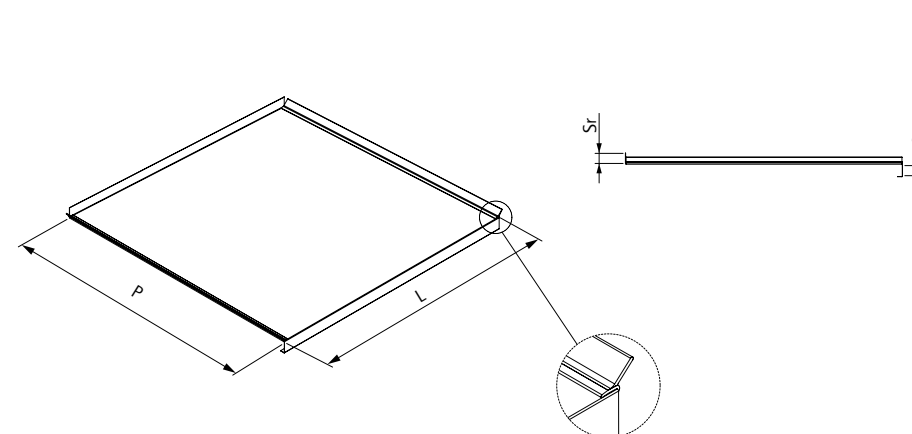


D.
Sottolavello piegato per base ad angolo con copri alzata posteriore
Folded undersink for corner base with rear back cover



E.
Sottolavello piegato per base ad angolo senza copri alzata posteriore
Folded undersink for corner base without rear back cover

Serie 8 > Sottolavello con guarnizioni alte **Undersinks with high gaskets**



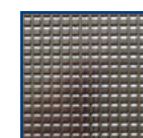
Code	pcs
40/8cI.XXXX	200
40/8cL.XXXX	200
40/8cM.XXXX	200
40/8cN.XXXX	200
40/8cP.XXXX	200

Configuratore versione | Configurator version

> Step (c)



2.
Alluminio antigraffio
Lacquered

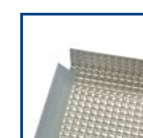


6.
Alluminio quadrettato 0,3
Embossed 0,3

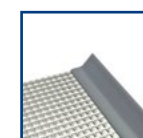


7.
Alluminio quadrettato 0,4
Embossed 0,4

> Step 2



I.
Con due guarnizioni alte con copri alzata posteriore
With two high gaskets and rear back cover



L.
Con due guarnizioni alte senza copri alzata posteriore
With two high gaskets without rear back cover



M.
Con tre guarnizioni alte
With three high gaskets



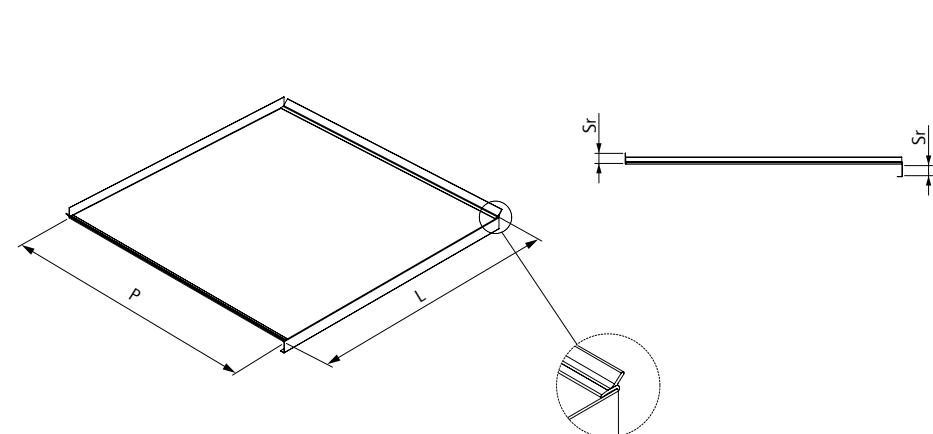
N.
Per base ad angolo con due guarnizioni alte e bordo posteriore
For corner base with two high gaskets and rear edge



P.
Per base ad angolo con quattro guarnizioni alte
For corner base with four high gaskets

Serie 9 >

Sottolavelli con guarnizioni basse Undersinks with low gaskets



Code	pcs
40/9cI.XXXX	200
40/9cL.XXXX	200
40/9cM.XXXX	200
40/9cN.XXXX	200
40/9cP.XXXX	200

Sottolavello con guarnizioni basse
Undersink with low gaskets

Configuratore versione | Configurator version

> Step (c)



2.
Alluminio antigraffio
Lacquered

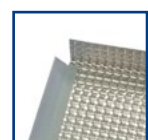


6.
Alluminio quadrettato 0,3
Embossed 0,3

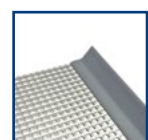


7.
Alluminio quadrettato 0,4
Embossed 0,4

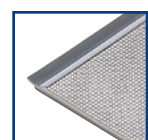
> Step 2



I.
Con due guarnizioni basse con alzata posteriore
With two low gaskets and rear back cover



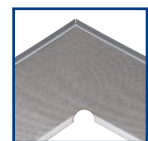
L.
Con due guarnizioni basse senza copri alzata posteriore
With two low gaskets without rear back cover



M.
Con tre guarnizioni basse
With three low gaskets



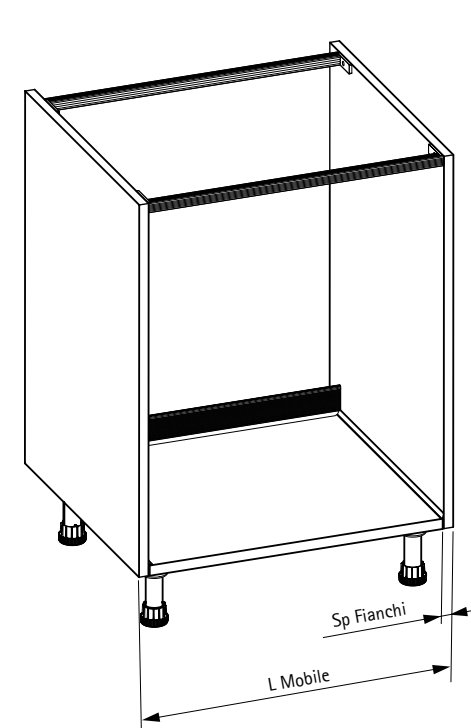
N.
Per base ad angolo con due guarnizioni basse e bordo posteriore
For corner base with two low gaskets and rear edge



P.
Per base ad angolo con quattro guarnizioni basse
For corner base with four low gaskets

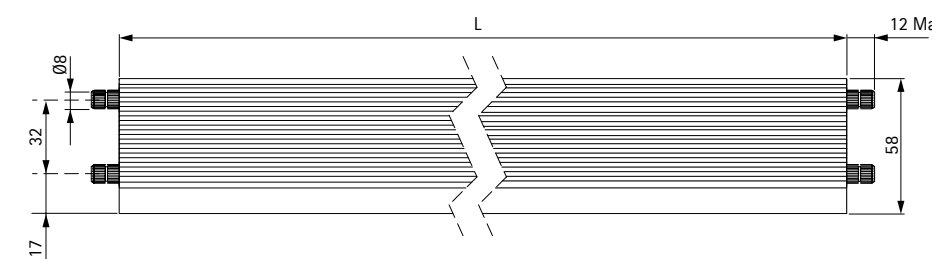
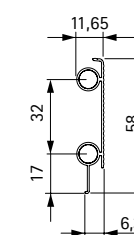
Serie 2.11 >

Alzata posteriore Rear back



Code	mm	pcs	kg	pcs
42.1160.015	150	60	3	60
42.1160.030	300	60	6	60
42.1160.040	400	60	8	60
42.1160.045	450	60	9	60
42.1160.050	500	60	10	60
42.1160.060	600	60	12	60
42.1160.080	800	60	16	60
42.1160.090	900	60	18	60
42.1160.100	1000	60	21	60
42.1160.105	1050	60	22	60
42.1160.120	1200	60	24	60
42.1160.150	1500	60	31	60

Compatibile con i sottolavelli 7 - 8 - 9 con piega posteriore H 10mm max.
Compatible with Undersink 7 - 8 - 9 with rear back cover H 10mm max



Serie 7 > Protezione cappa Cookerhood protection

Code	pcs
40/7cF.ddddxx	200

Anodizzato
Anodised

Serie 7 > Protezione fianchi panel protection

Code	pcs
40/7cG.ddddxx	200

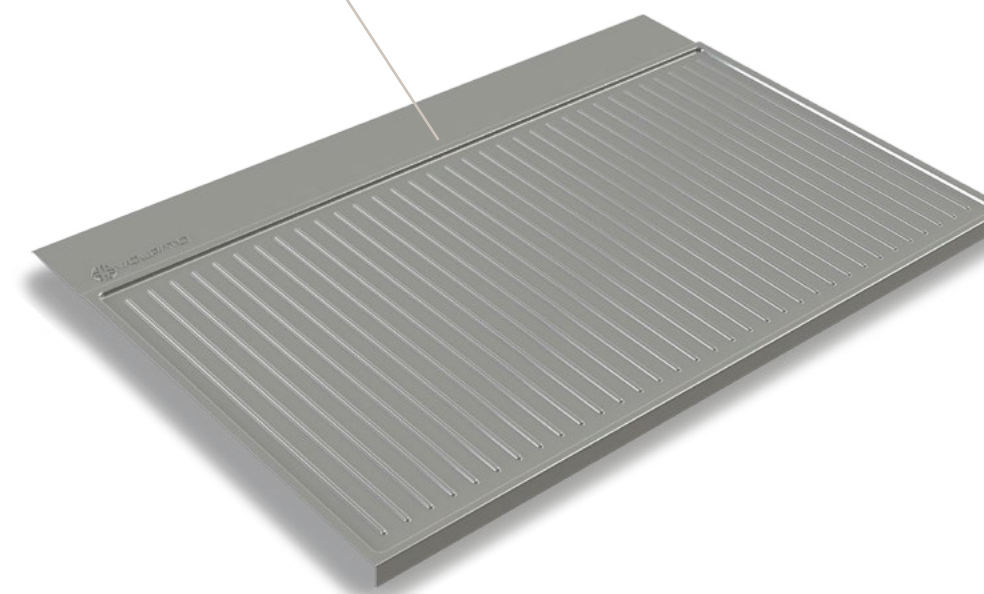
Anodizzato
Anodised

Crea la tua configurazione
Create your configuration

Serie 3.10 > Pro cabinet Pro cabinet

Code	mm	pcs	kg	pcs
43.10□.045XX	450	20	4,5	20
43.10□.050XX	500	20	5,0	20
43.10□.060XX	600	20	6,0	20
43.10□.080XX	800	20	8,0	20
43.10□.090XX	900	20	9,0	20
43.10□.100XX	1000	20	10,5	20
43.10□.120XX	1200	20	12,0	20

Colore standard: Grigio
A richiesta: Bianco
Standard colour: Grey
Optional: White

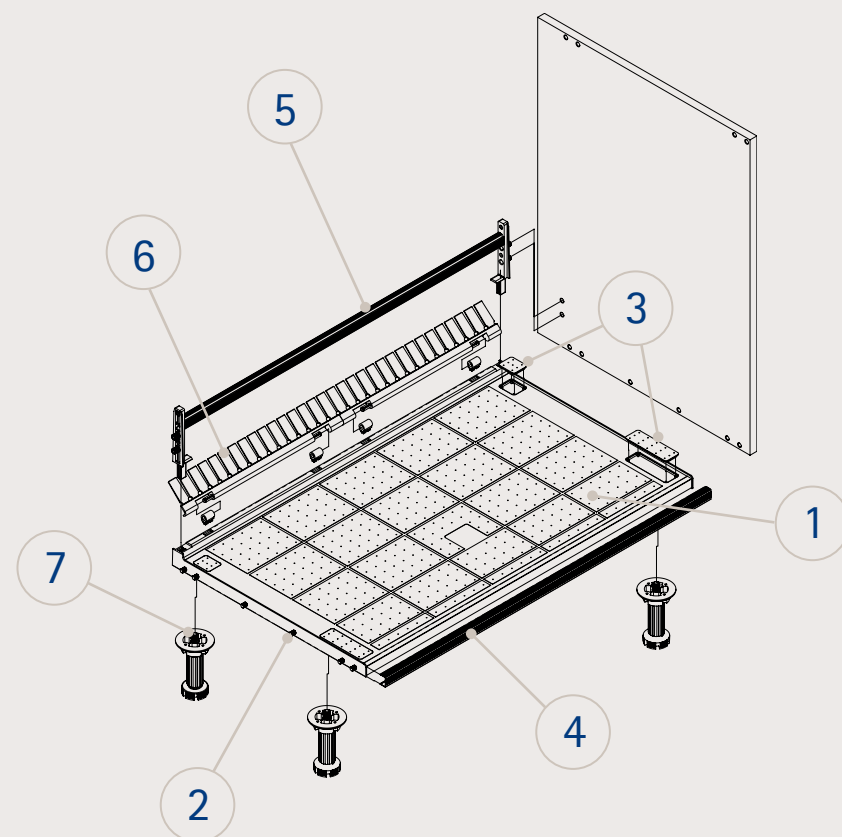


Basi lavello

Sink bases

- 1_ Base lavello
- 2_ Spine in legno Ø8 - Ø10
- 3_ Tappi
- 4_ Profilo frontale in alluminio
- 5_ Alzata
- 6_ Chiusura vuoto sanitario
- 7_ Attacco piedi

- 1_ Sink base
- 2_ Wooden pins Ø8 - Ø10
- 3_ Caps
- 4_ Frontal profile in aluminium
- 5_ Rear back
- 6_ Closure for sanitary access
- 7_ Position for legs



La Volpato Industrie realizza la serie di basi lavello stampate in materiali termoplastico che grazie all'alta resistenza all'acqua si presenta come una valida alternativa al tradizionale fondo in nobilitato, mantenendo inalterata nel tempo la struttura del mobile.

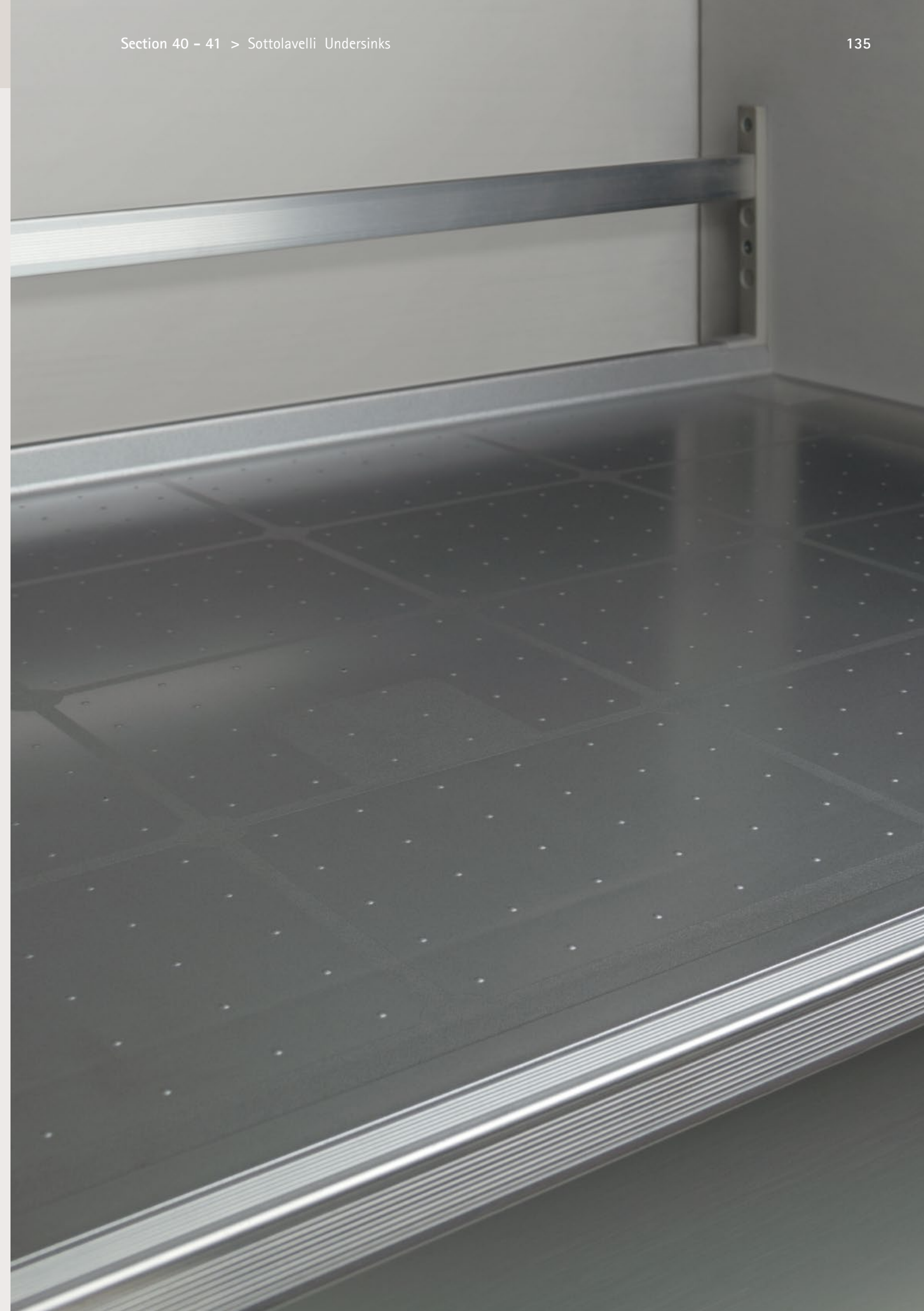
L'articolo viene fornito completo di spine in legno Ø8 o Ø10 e la foratura per l'attacco piedino secondo Vostra richiesta e può essere corredato dai seguenti accessori che ne completano la struttura:

- profilo frontale in alluminio, per un'ottimale resa estetica
- alzata posteriore, realizzata per ottimizzare la stabilità del mobile
- chiusura vuoto sanitario, per sfruttare al meglio il vano interno del mobile

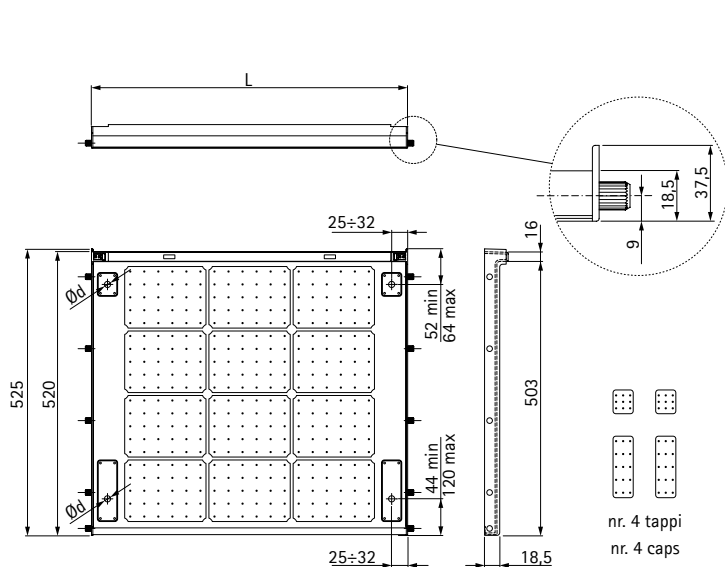
Volpato Industrie produces sink bases by injection molding which are totally waterproof and for this reason an excellent alternative to the traditional particleboard bases. Sink bases are supplied with wooden dowels of 8mm or 10mm diameter and are drilled for legs application according to customer measurements.

The series is completed with the following accessories:

- frontal aluminum profile for aesthetical and functional purposes;
- back aluminum profile for cabinet strength;
- sanitary closure set, to avoid object falling.



Serie 1 > Base livello spinata Sink bases with wooden pins

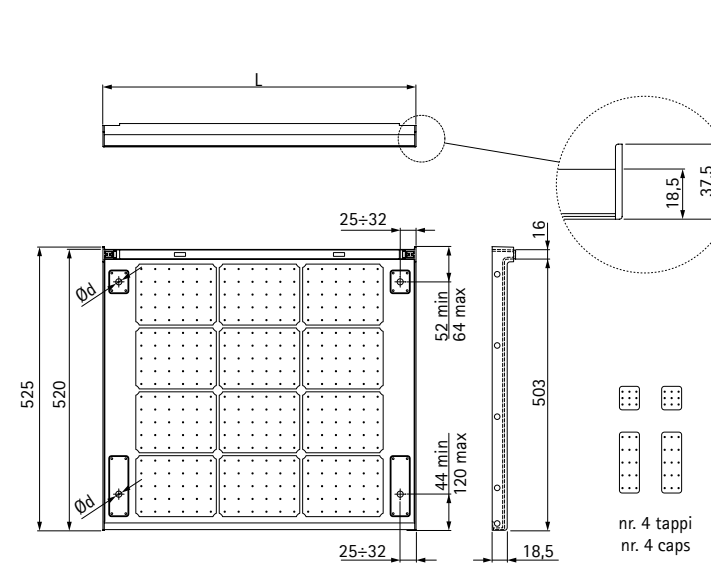


Code	pcs	kg	pcs
41.10.045	100	136 130	100
41.10.060	100	166 160	100
41.10.080	50	216 210	50
41.10.090	50	236 230	50
41.10.120	50	321 315	50

Colore standard: grigio verniciato. Per colori diversi contattare il nostro ufficio tecnico-commerciale
Standard colour: varnished grey. For different colours please contact our technical-commercial dept

nr. 4 tappi
nr. 4 caps

Serie 1 > Basi livello senza spine Sink bases without wooden pins



Code	pcs	kg	pcs
41.11.045	100	136 130	100
41.11.060	100	166 160	100
41.11.080	50	216 210	50
41.11.090	50	236 230	50
41.11.120	50	321 315	50

La base livello senza spine viene utilizzata assieme al set 41/18F per assemblare il mobile senza foratura dei fianchi.
The sink base without wooden pins is used together with the set 41/18F to assemble the furniture without piercing the sides.

nr. 4 tappi
nr. 4 caps

Configuratore versione | Configurator version

> Larghezza 450mm Width 450mm

- 16 Spessore fianchi Panel thickness
- 18 Spessore fianchi Panel thickness

- 417 Larghezza pannello Panel width
- 413 Larghezza pannello Panel width



> Larghezza 450mm Width 450mm

- 16 Spessore fianchi Panel thickness
- 18 Spessore fianchi Panel thickness

- 417 Larghezza pannello Panel width
- 413 Larghezza pannello Panel width



> Larghezza 600mm Width 600mm

- 16 Spessore fianchi Panel thickness
- 18 Spessore fianchi Panel thickness

- 567 Larghezza pannello Panel width
- 563 Larghezza pannello Panel width



> Larghezza 600mm Width 600mm

- 16 Spessore fianchi Panel thickness
- 18 Spessore fianchi Panel thickness

- 567 Larghezza pannello Panel width
- 563 Larghezza pannello Panel width



> Larghezza 800mm Width 800mm

- 16 Spessore fianchi Panel thickness
- 18 Spessore fianchi Panel thickness

- 767 Larghezza pannello Panel width
- 763 Larghezza pannello Panel width



> Larghezza 800mm Width 800mm

- 16 Spessore fianchi Panel thickness
- 18 Spessore fianchi Panel thickness

- 767 Larghezza pannello Panel width
- 763 Larghezza pannello Panel width



> Larghezza 900mm Width 900mm

- 16 Spessore fianchi Panel thickness
- 18 Spessore fianchi Panel thickness

- 867 Larghezza pannello Panel width
- 863 Larghezza pannello Panel width



> Larghezza 900mm Width 900mm

- 16 Spessore fianchi Panel thickness
- 18 Spessore fianchi Panel thickness

- 867 Larghezza pannello Panel width
- 863 Larghezza pannello Panel width



> Larghezza 1200mm Width 1200mm

- 16 Spessore fianchi Panel thickness
- 18 Spessore fianchi Panel thickness

- 1167 Larghezza pannello Panel width
- 1163 Larghezza pannello Panel width



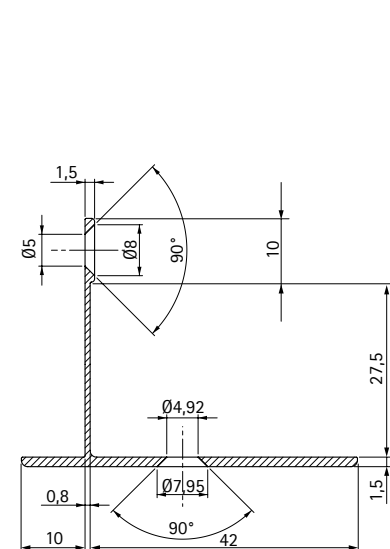
> Larghezza 1200mm Width 1200mm

- 16 Spessore fianchi Panel thickness
- 18 Spessore fianchi Panel thickness

- 1167 Larghezza pannello Panel width
- 1163 Larghezza pannello Panel width



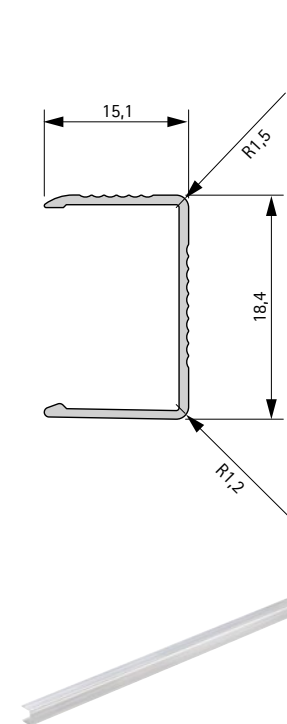
Serie 1 > Basi livello Sink bases



Code	pcs	kg	pcs
41/18F	50	33	50

Set composto da:
 - nr. 1 profilo DX
 - nr. 1 profilo SX
 - nr. 12 viti autofilettanti Ø4x16mm

The set includes:
 - nr. 1 DX profile
 - nr. 1 SX profile
 - nr. 12 self-tapping screws Ø4x16mm

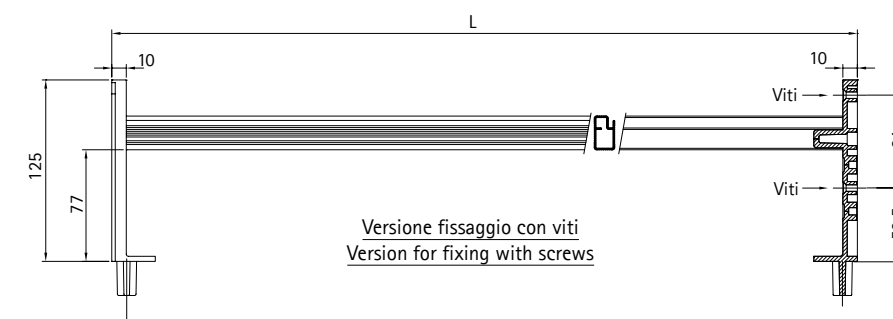
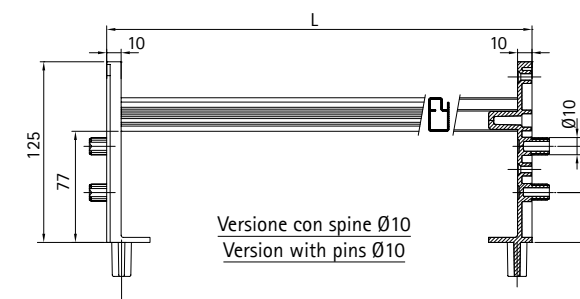
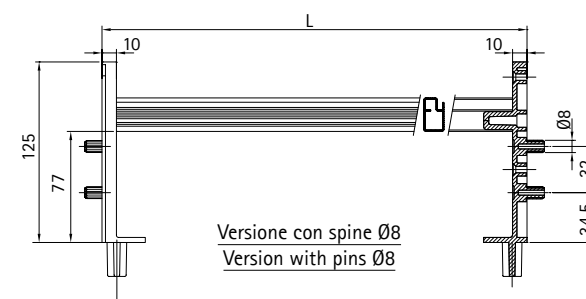


Code	mm	mm	pcs	kg	pcs
41/18P045	450	408	100	5	100
41/18P060	600	558	100	7	100
41/18P080	800	758	50	10	50
41/18P090	900	858	50	11	50
41/18P120	1200	1158	50	15	50

Serie 1 > Basi livello Sink bases

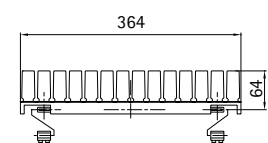


Code	mm	mm	mm	pcs	kg	pcs
41/18A045	450	16 18	417 413	100	13 13	100
41/18A060	600	16 18	567 563	100	16 16	100
41/18A080	800	16 18	767 763	50	19 19	50
41/18A090	900	16 18	867 863	50	24 24	50
41/18A120	1200	16 18	1167 1163	50	27 27	50

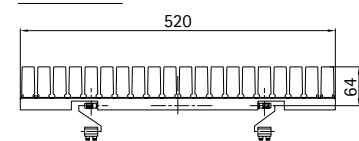


Serie 1 > Basi livello Sink bases

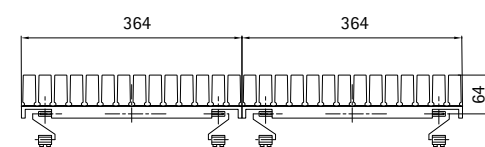
Modello 450



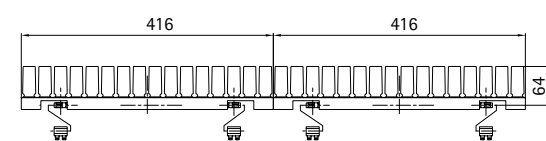
Modello 600



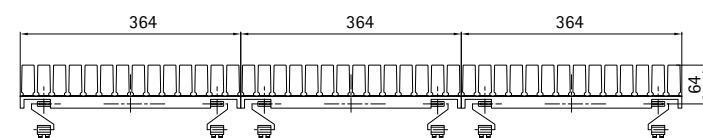
Modello 800



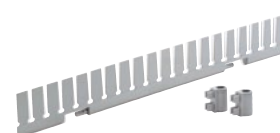
Modello 900



Modello 1200



Code	mm	mm	pcs	kg	pcs
41/18C045	450	408	50	8	50
41/18C060	600	558	50	9	50
41/18C080	800	758	50	15	50
41/18C090	900	858	50	16	50
41/18C120	1200	1158	50	18	50



Chiusura vuoto sanitario
Closure for sanitary access