

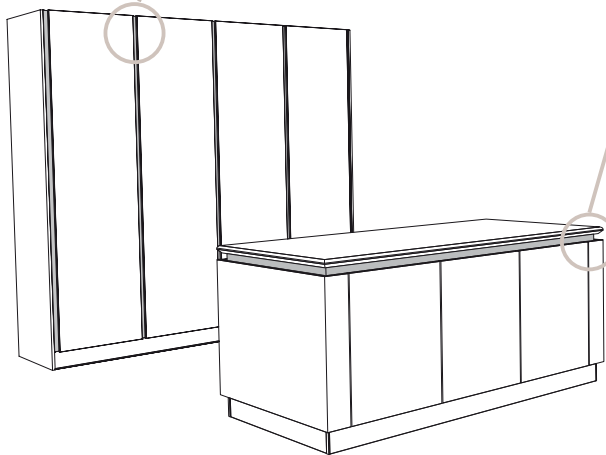
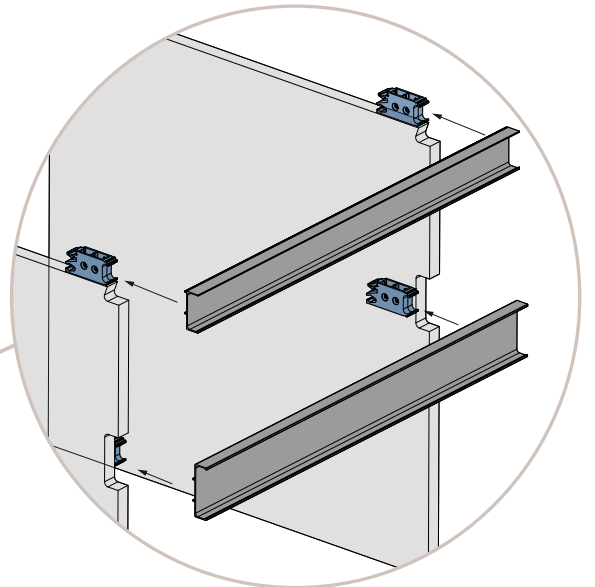
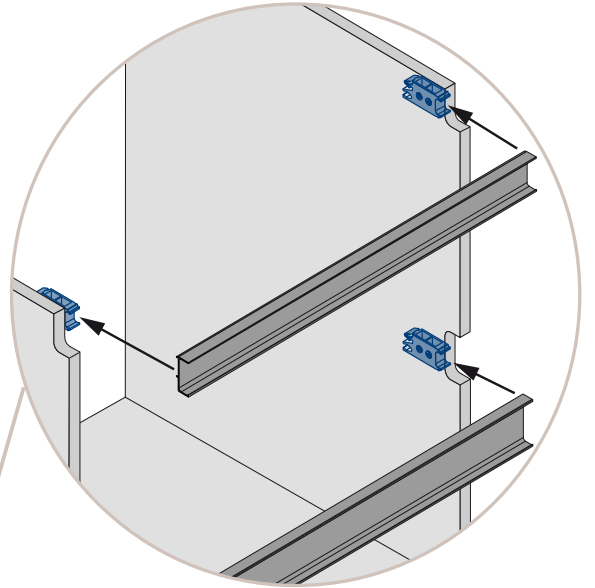
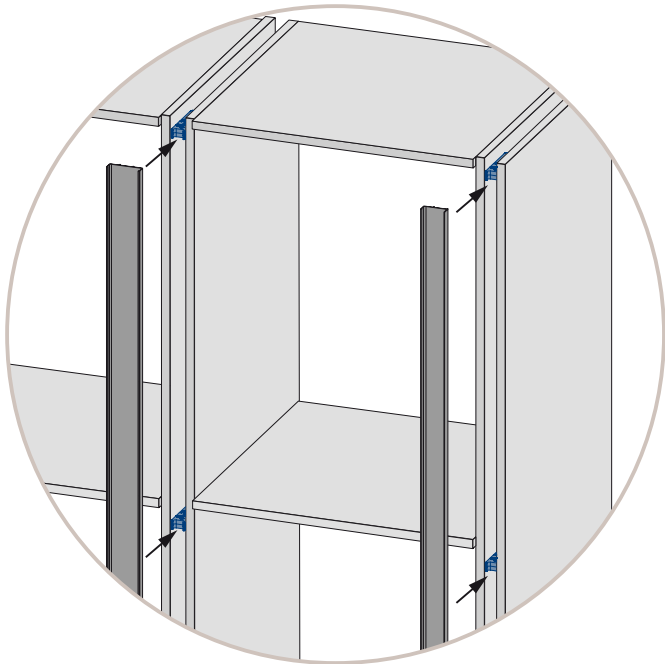


VOLPATO®

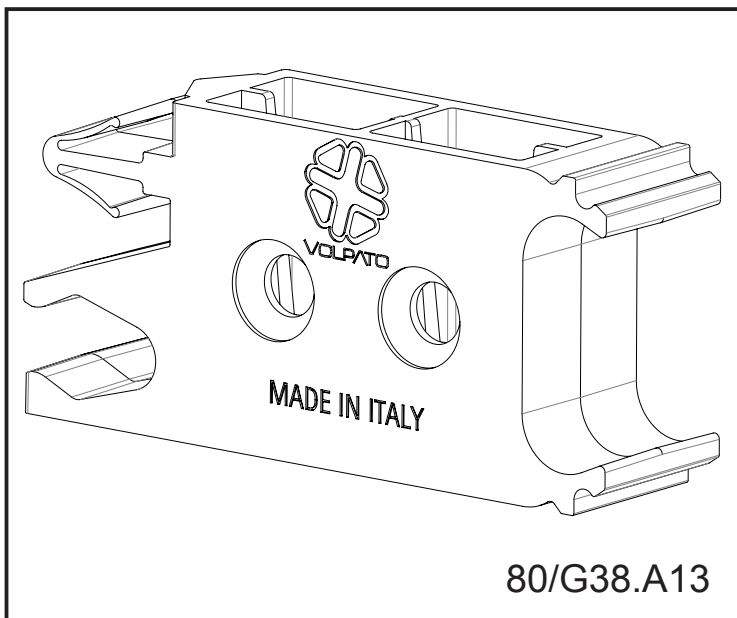
Clap 'n' fit

gola system

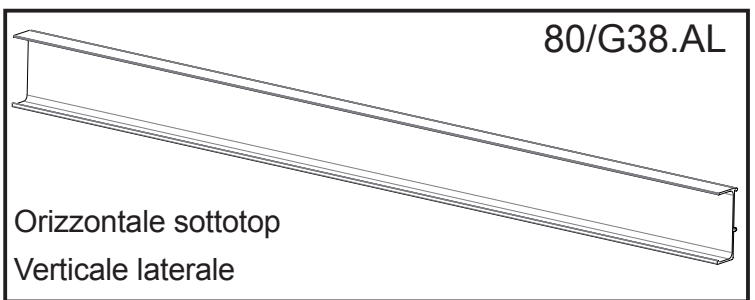
Gola sottotop versione A



Gola sottotop versione B

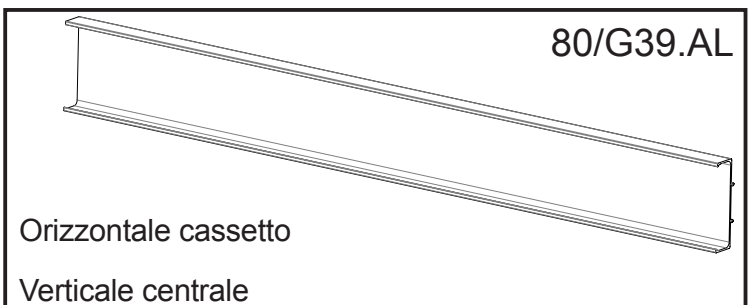


80/G38.A13



80/G38.AL

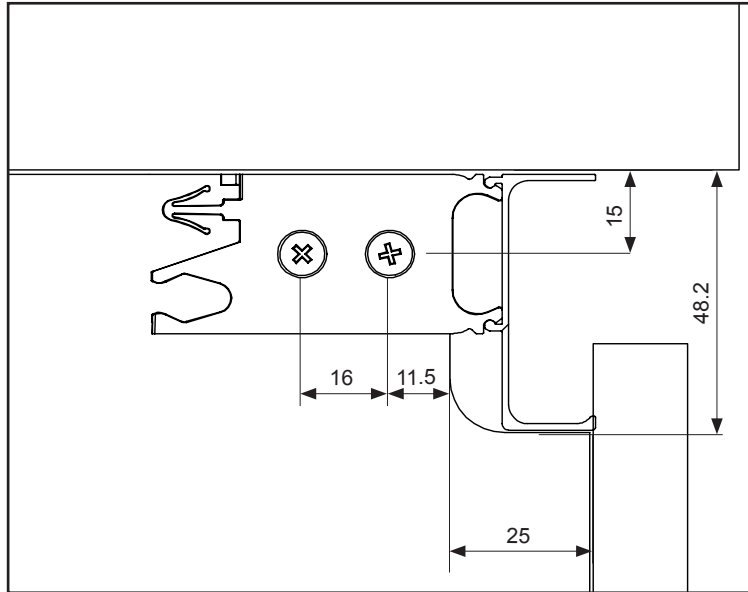
Orizzontale sottotop
Verticale laterale



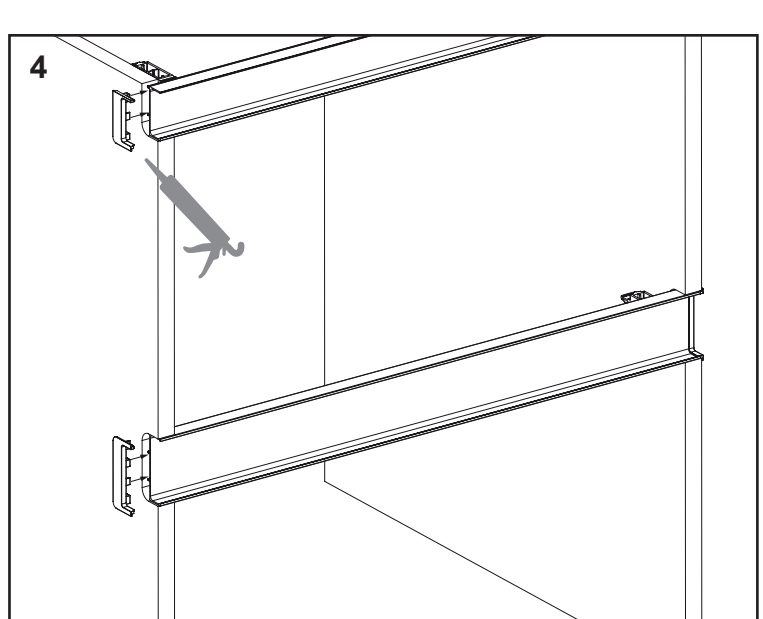
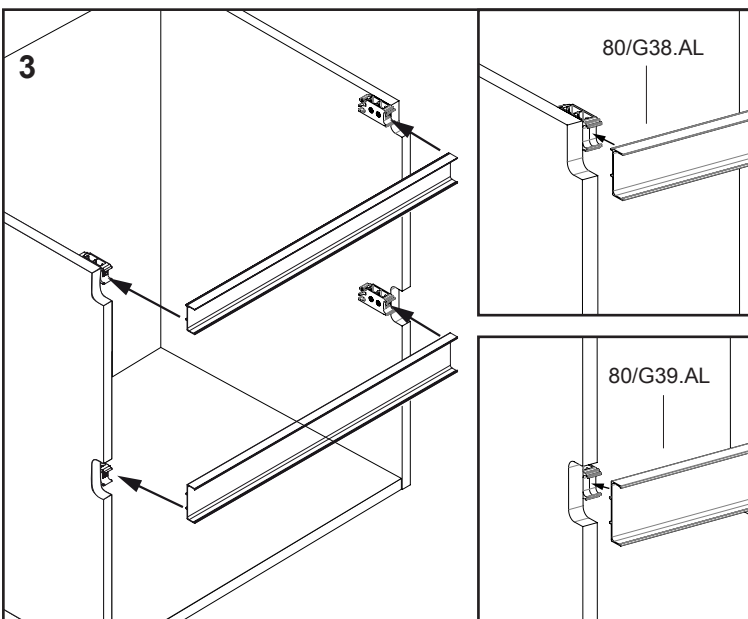
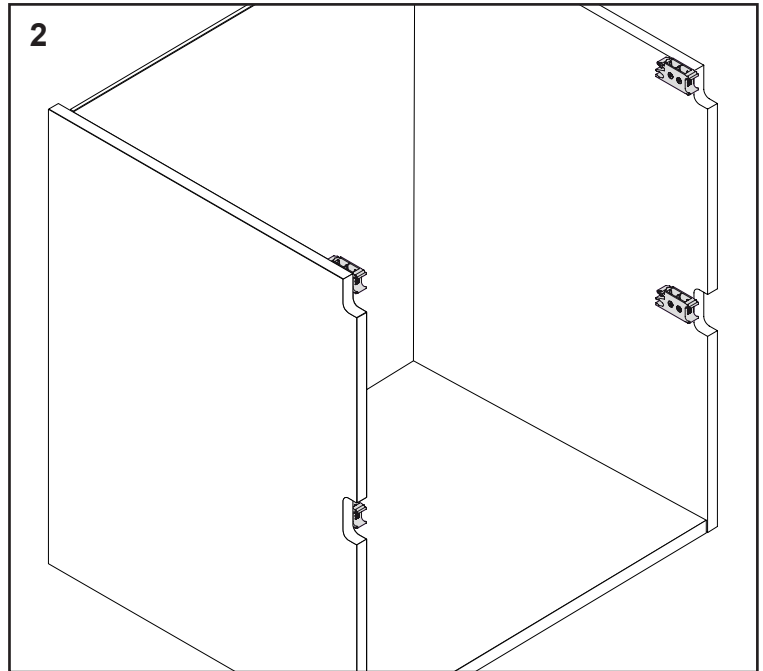
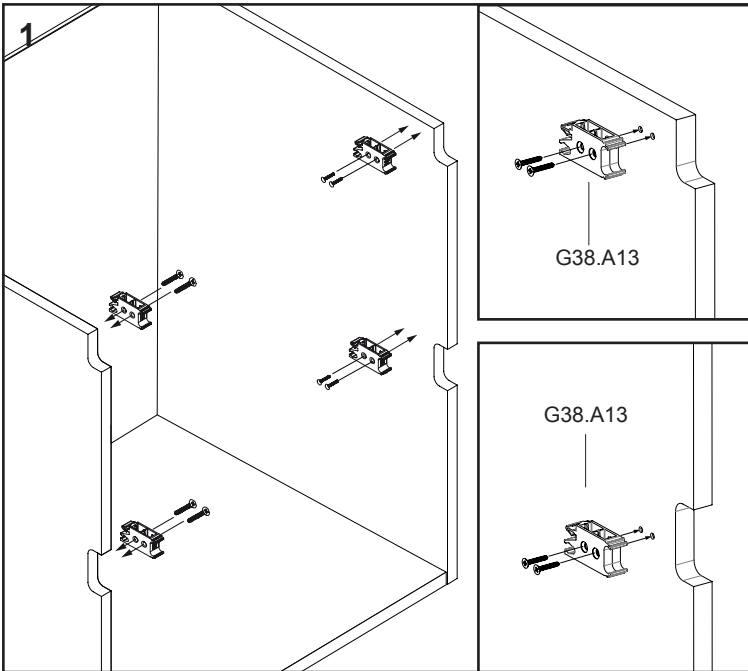
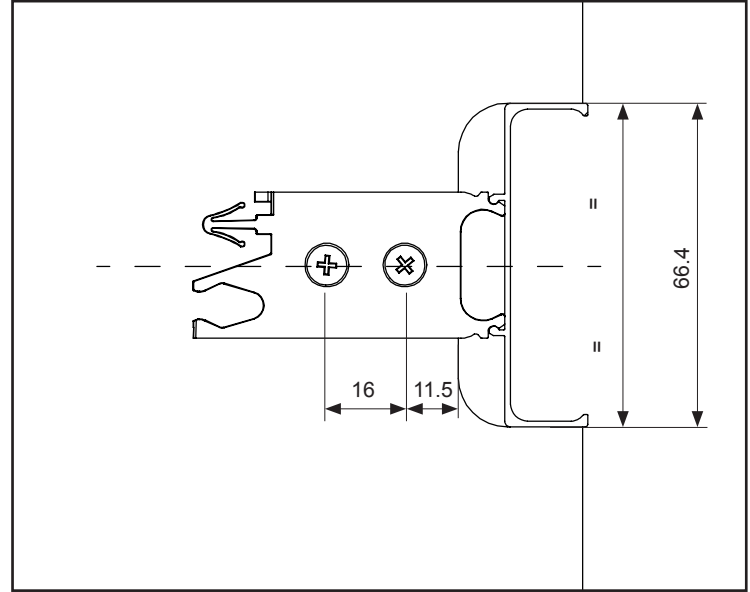
80/G39.AL

Orizzontale cassetto
Verticale centrale

orizzontale sottotop
versione A

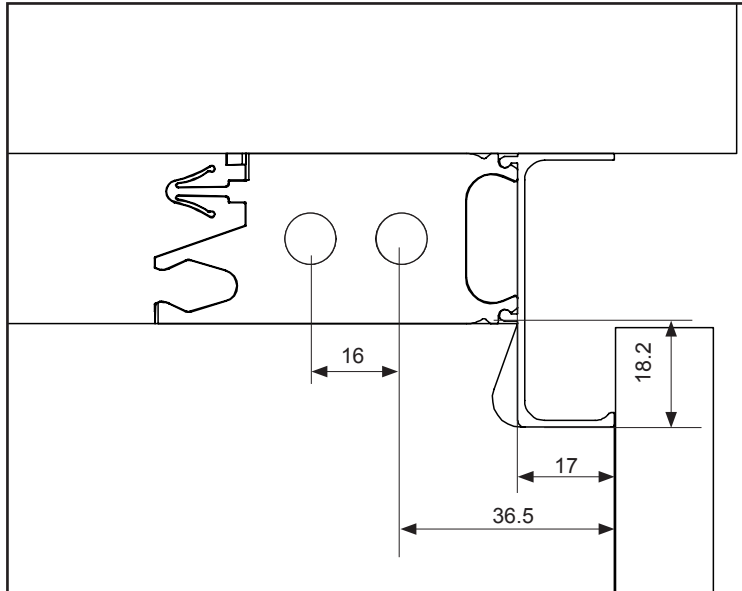


orizzontale cassetto

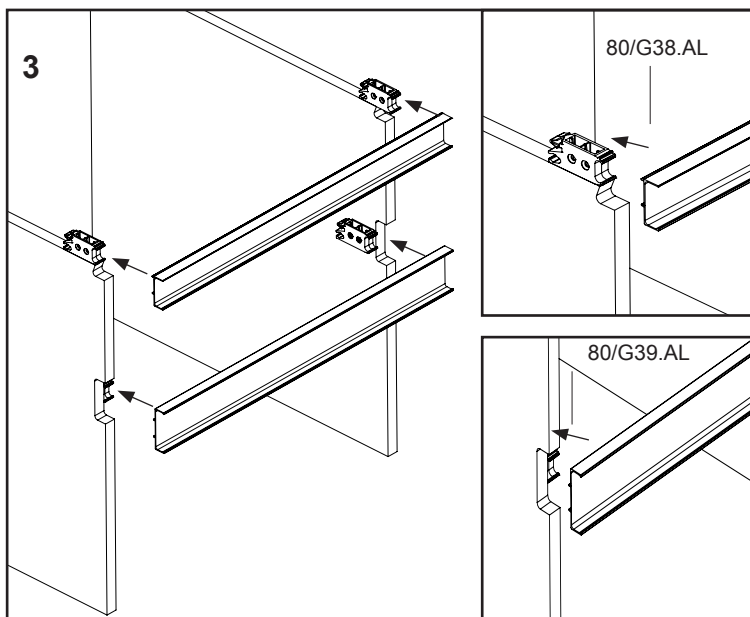
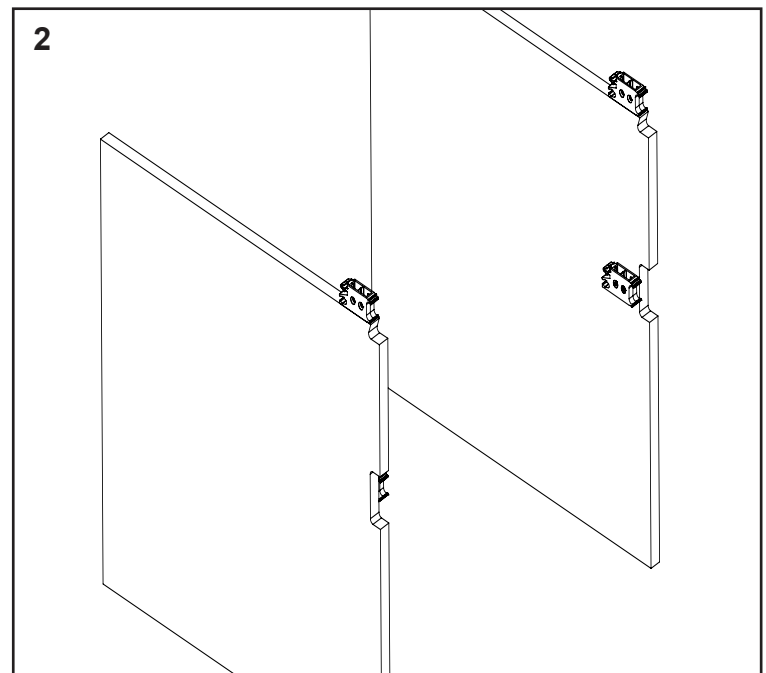
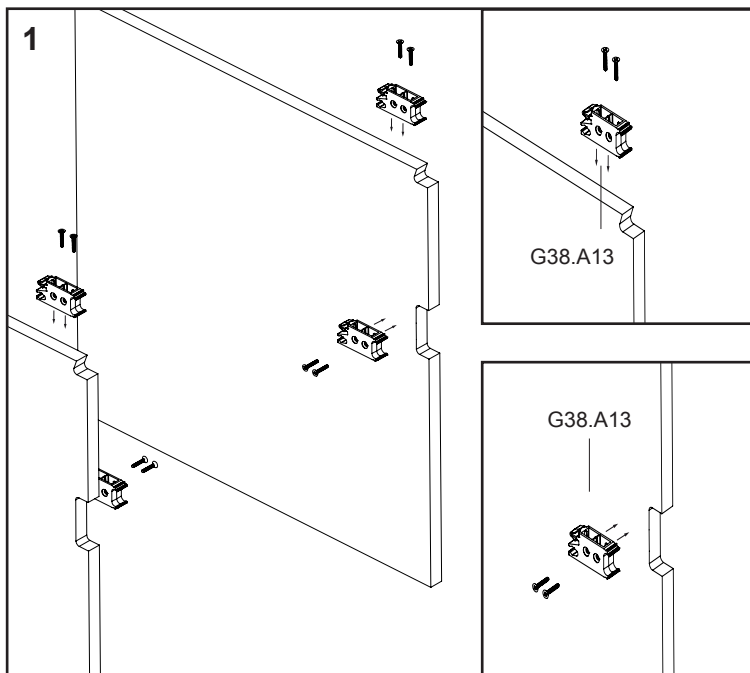
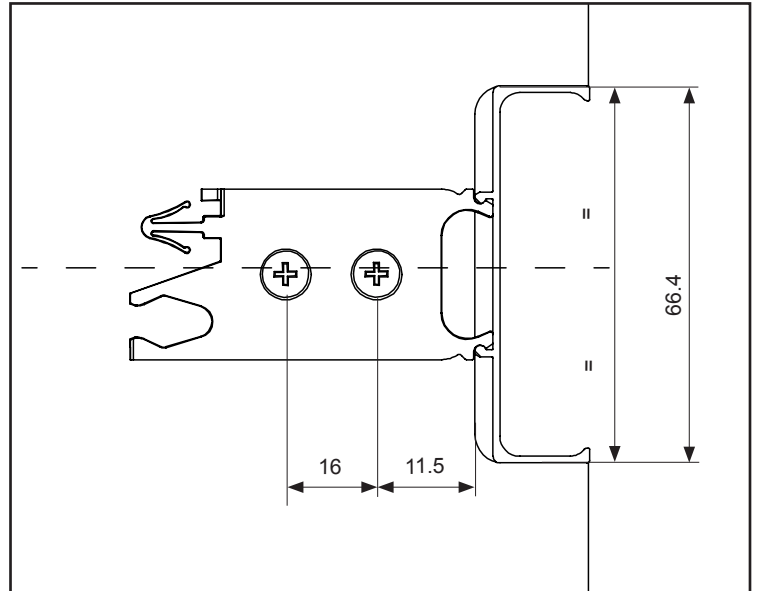


Per garantire un miglior fissaggio dei profili di alluminio si consiglia l'applicazione di un collante adesivo sui lati non in vista.

orizzontale sottotop
versione B

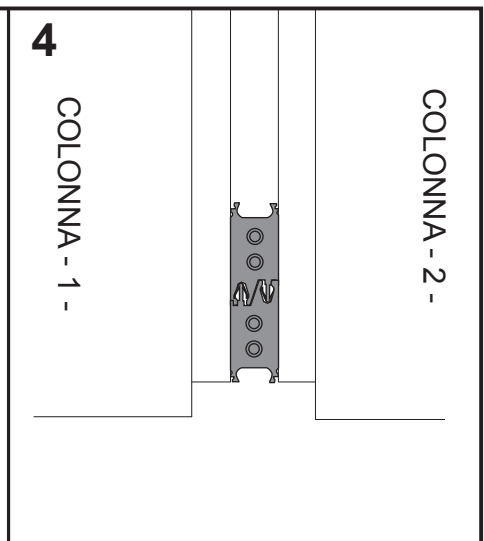
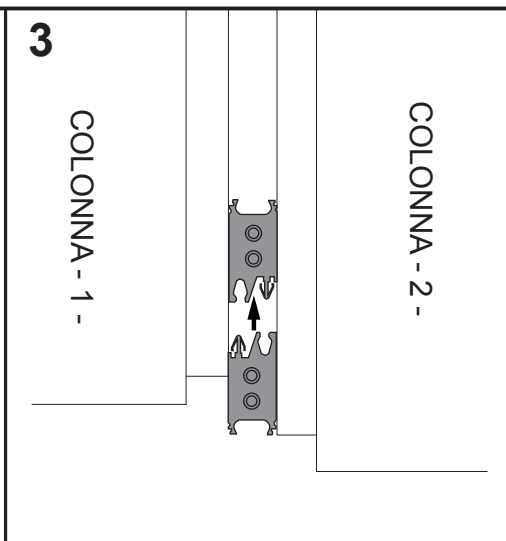
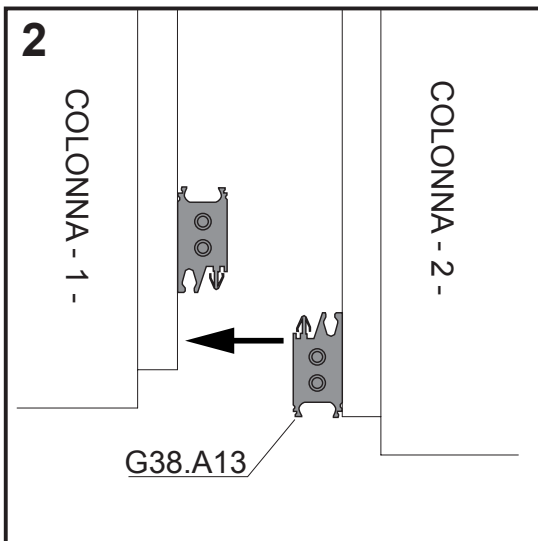
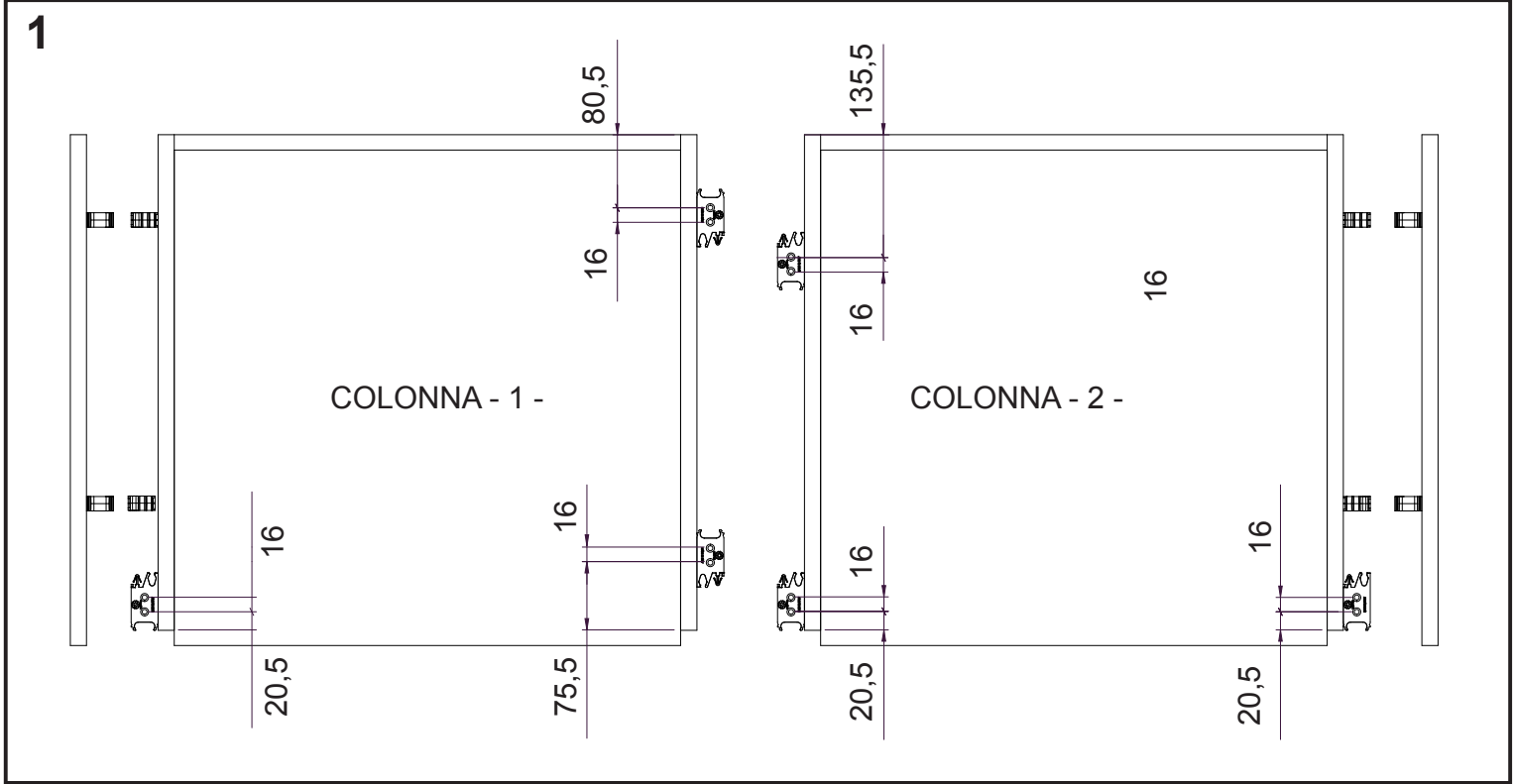
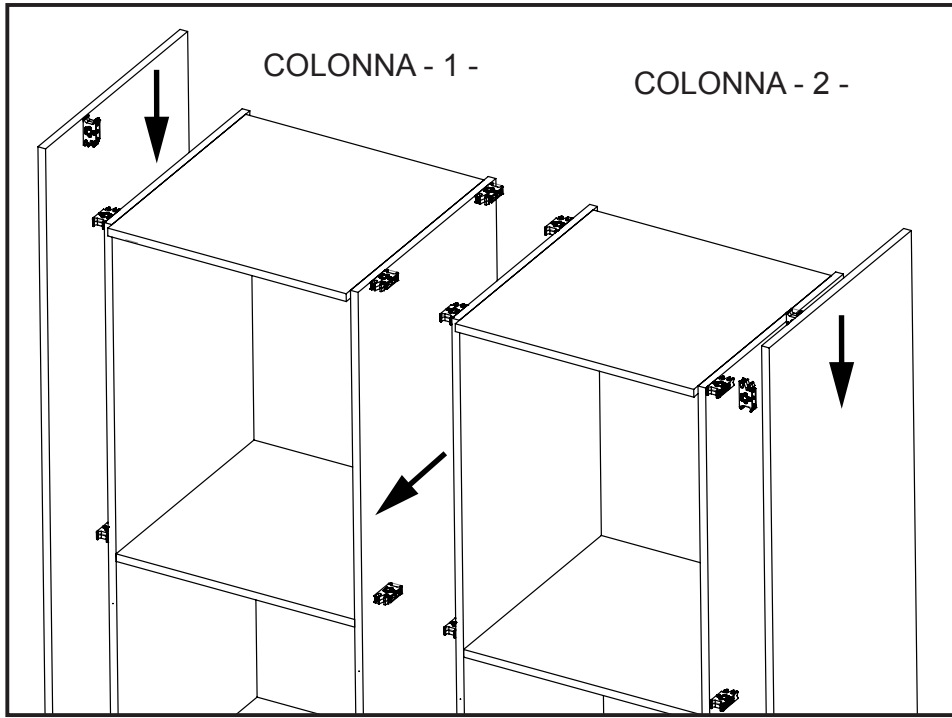


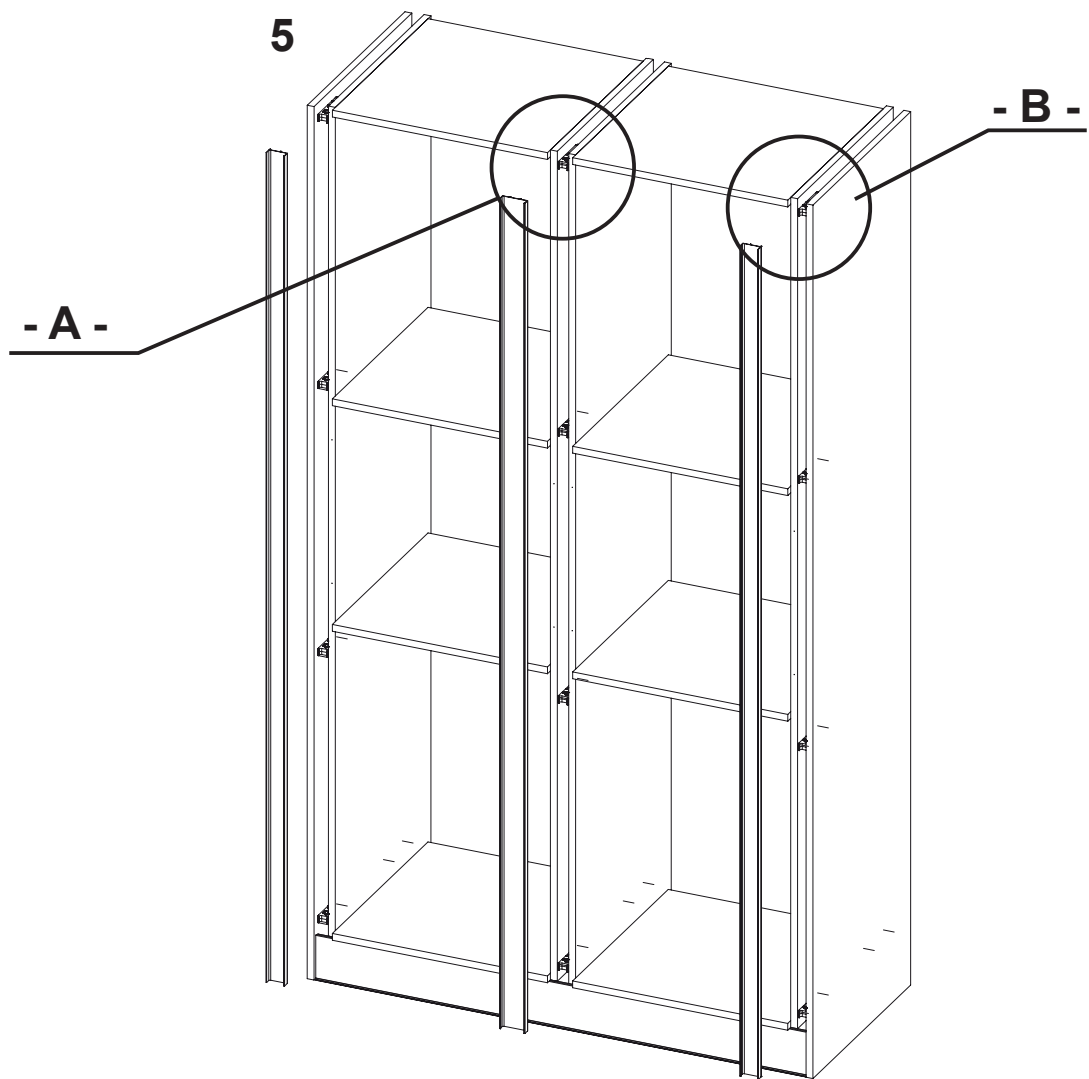
orizzontale cassetto



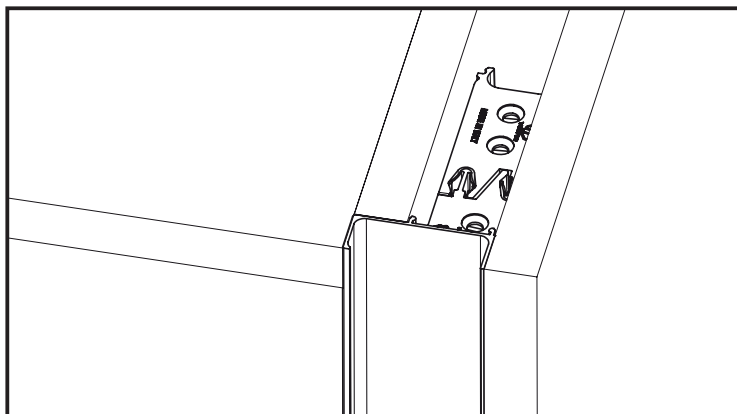
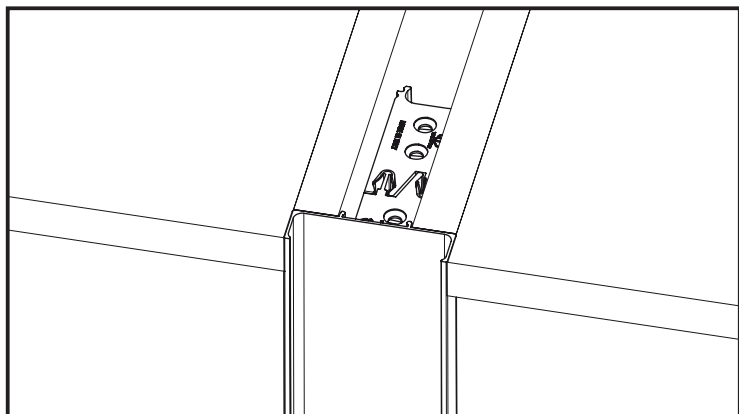
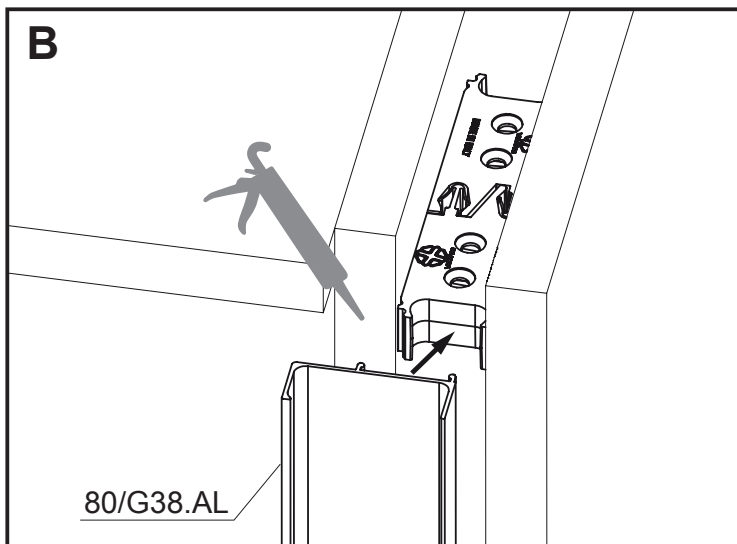
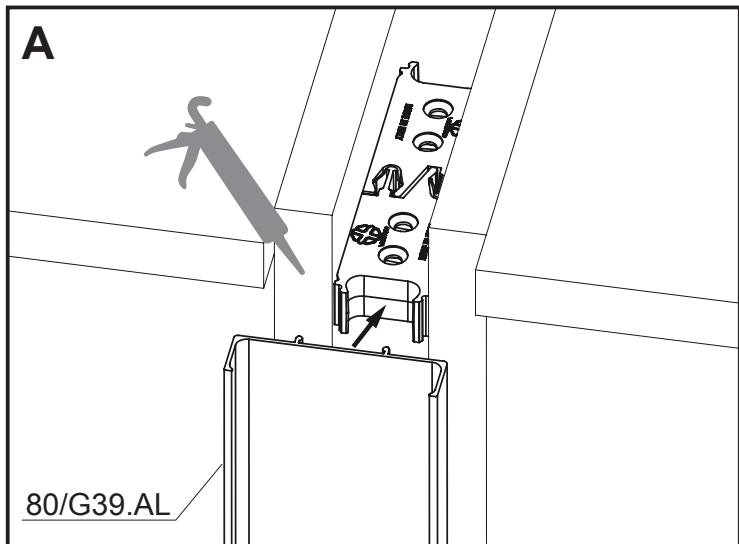
Per garantire un miglior fissaggio dei profili di alluminio si consiglia l'applicazione di un collante adesivo sui lati non in vista.

Sistema verticale

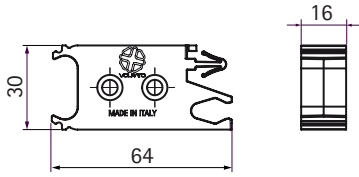




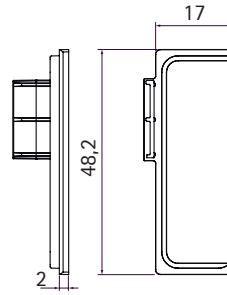
Per garantire un miglior fissaggio dei profili di alluminio si consiglia l'applicazione di un collante adesivo sui lati non in vista.



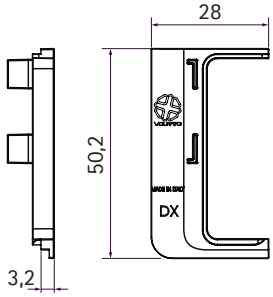
Accessori



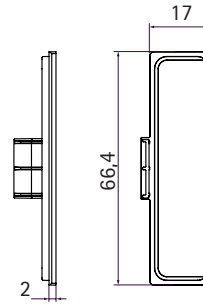
Accessorio di fissaggio



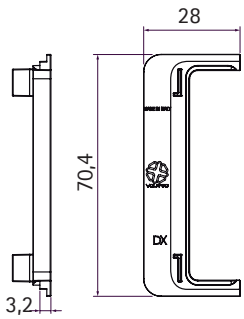
Set tappi terminali interni



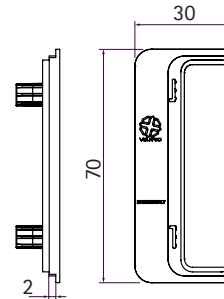
Set tappi terminali esterni



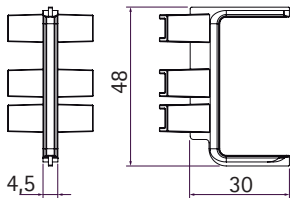
Set tappi terminali interni



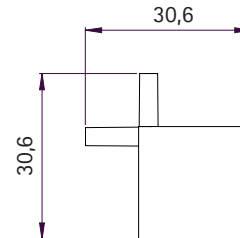
Set tappi terminali esterni



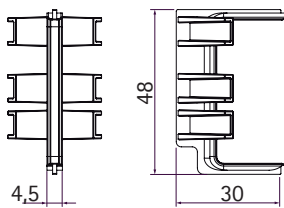
Set tappi terminali esterni per lavastoviglie



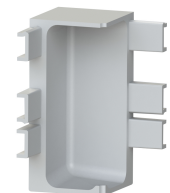
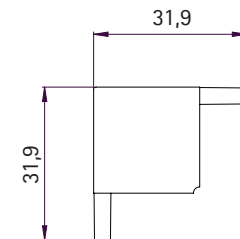
Angolo esterno 90° G38



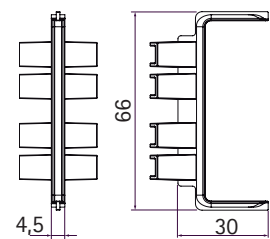
Angolo esterno 90° G38



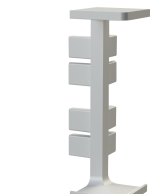
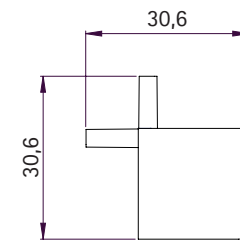
Angolo interno 90° G38



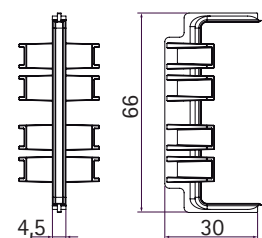
Angolo interno 90° G38



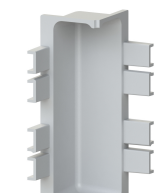
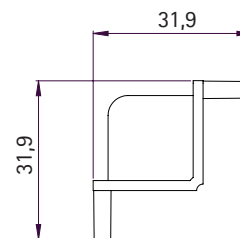
Angolo esterno 90° G39



Angolo esterno 90° G39



Angolo interno 90° G39



Angolo interno 90° G39

