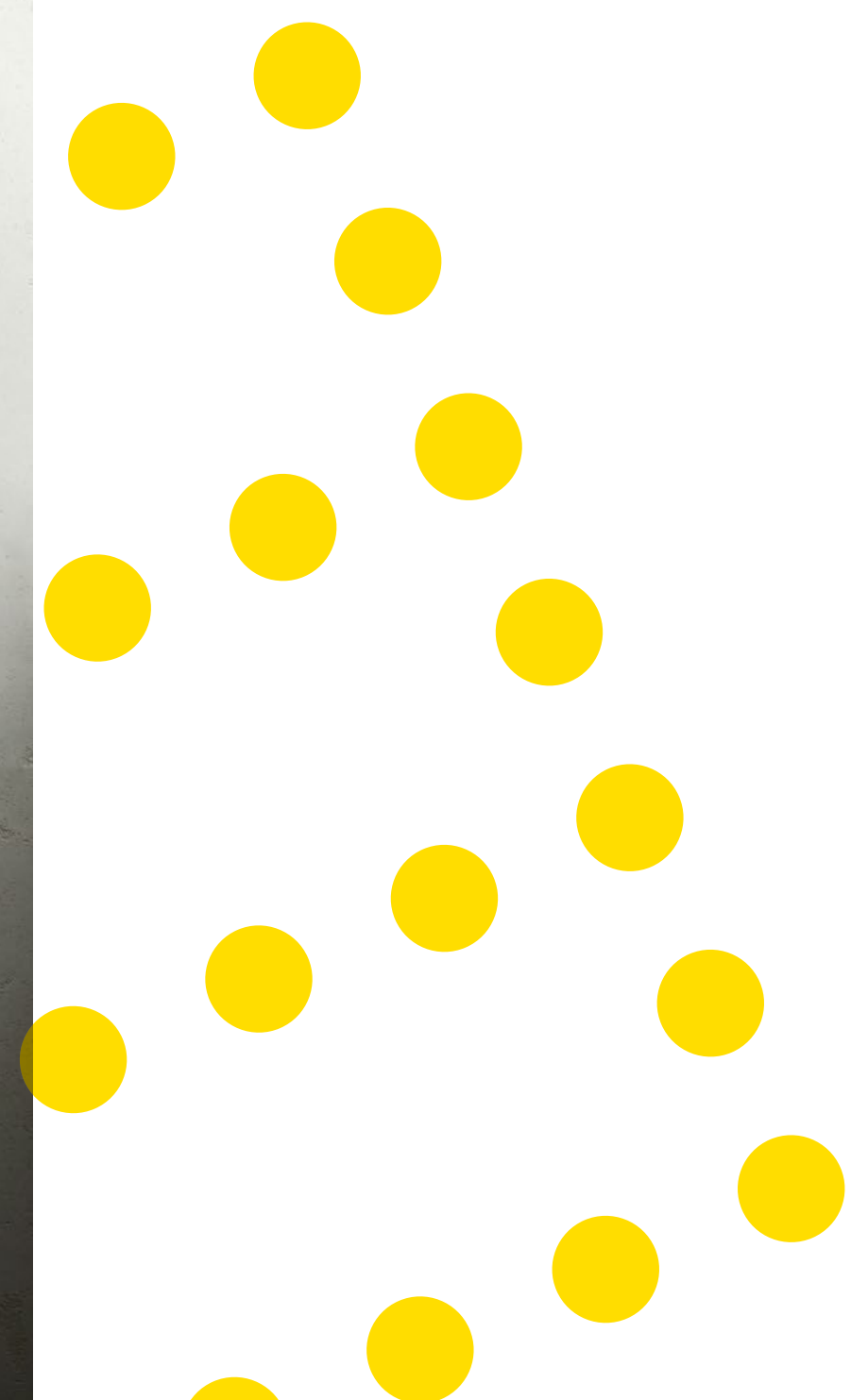
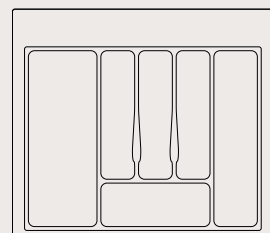




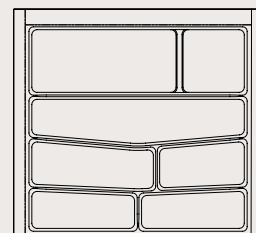
> Section 32 - 34 - 35
Accessori per cassetto
Drawer accessories



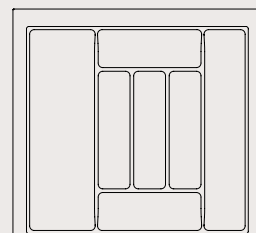
Accessori per cassetti Drawer accessories



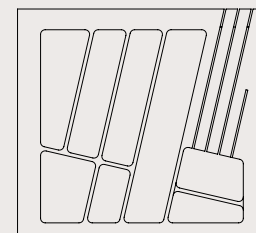
Serie 72
pag.110



Serie 76
pag.112



Serie 78
pag.115



Serie 80
pag.116

La Volpato Industrie produce un'ampia gamma di portaposate dal design moderno che unisce eleganza e funzionalità, disponibili per tutte le serie e le misure di cassetti in commercio. I nostri portaposate sono ottenuti mediante stampaggio ad iniezione o termoformatura e presentano le seguenti caratteristiche:

- eco-compatibili
- idonei al contatto con gli alimenti
- ottima resistenza al graffio

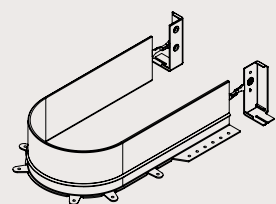
La serie 76 oltre ad avere una capienza maggiore dispone della seguente gamma accessori: un porta coltelli e due taglieri in legno massello, assieme a un porta spezie realizzato in inox satinato.

Volpato Industrie produces a wide range of cutlery trays with modern design, which combines elegance and functionality. Our cutlery trays are produced by injection molding or vacuum forming and they all are:

- eco-friendly;
- certified for food contact;
- resistant to scratches.

Series 76 is the one with the highest containing capacity and can be combined with accessories such as wooden knife holder, wooden chopping boards in different sizes and spices holder in stainless steel.

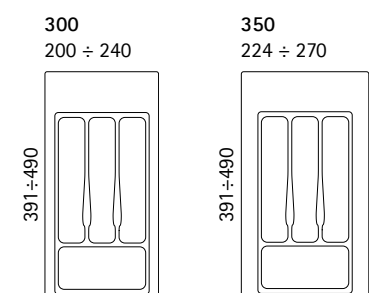
Accessorio per cassetti sottolavabo Accessory for drawers undersink



Serie 10
pag.120

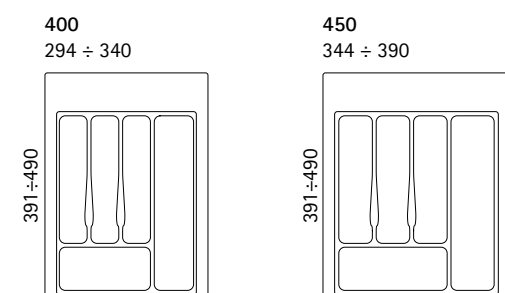


Serie 72 > Vassoi portaposate Cutlery trays



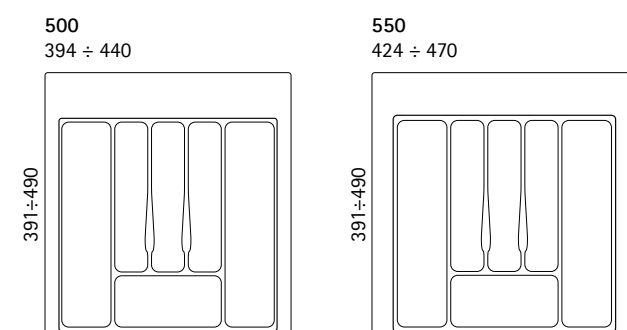
Code	pcs	kg	pcs
32/72.R30	50	16	100
32/72.R35	50	18	100

- Altezza portaposate: 45mm
- Colori: Bianco; Grigio
- Colori speciali: Metallizzato; Glass
- Finitura: Lucida
- Cutlery trays depth: 45mm
- Colours: White; Grey
- Special colours: Metal grey; Glass
- Finishes: Glossy surface



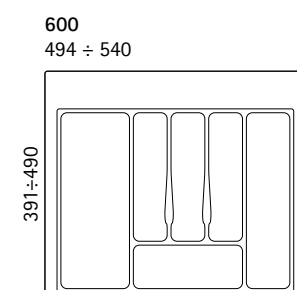
Code	pcs	kg	pcs
32/72.R40	25	12	100
32/72.R45	25	14	100

- Altezza portaposate: 45mm
- Colori: Bianco; Grigio
- Colori speciali: Metallizzato; Glass
- Finitura: Lucida
- Cutlery trays depth: 45mm
- Colours: White; Grey
- Special colours: Metal grey; Glass
- Finishes: Glossy surface



Code	pcs	kg	pcs
32/72.R50	25	16	100
32/72.R55	25	17	100

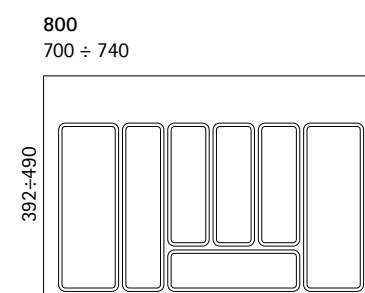
- Altezza portaposate: 45mm
- Colori: Bianco; Grigio
- Colori speciali: Metallizzato; Glass
- Finitura: Lucida
- Cutlery trays depth: 45mm
- Colours: White; Grey
- Special colours: Metal grey; Glass
- Finishes: Glossy surface



Code	pcs	kg	pcs
32/72.R60	25	18	100

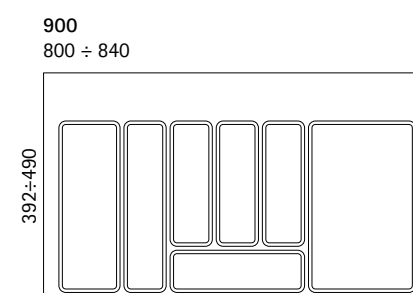
- Altezza portaposate: 45mm
- Colori: Bianco; Grigio
- Colori speciali: Metallizzato; Glass
- Finitura: Lucida
- Cutlery trays depth: 45mm
- Colours: White; Grey
- Special colours: Metal grey; Glass
- Finishes: Glossy surface

Serie 72 > Vassoi portaposate Cutlery trays



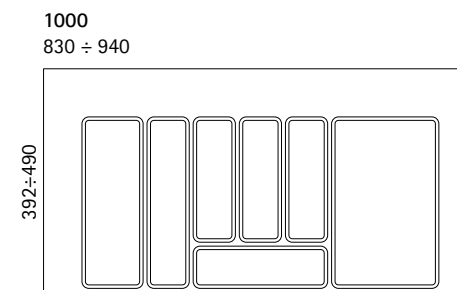
Code	pcs	kg	pcs
32/72.R80	16	17	32

- Altezza portaposate: 45mm
- Colori: Bianco; Grigio
- Colori speciali: Metallizzato; Glass
- Finitura: Lucida
- Cutlery trays depth: 45mm
- Colours: White; Grey
- Special colours: Metal grey; Glass
- Finishes: Glossy surface



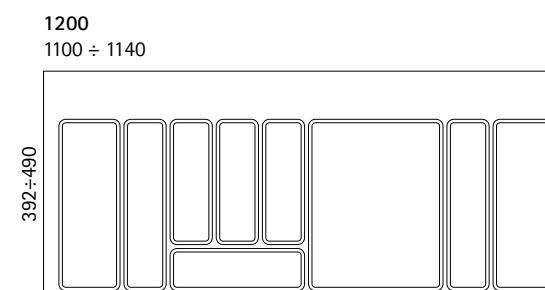
Code	pcs	kg	pcs
32/72.R90	16	19	32

- Altezza portaposate: 45mm
- Colori: Bianco; Grigio
- Colori speciali: Metallizzato; Glass
- Finitura: Lucida
- Cutlery trays depth: 45mm
- Colours: White; Grey
- Special colours: Metal grey; Glass
- Finishes: Glossy surface



Code	pcs	kg	pcs
32/72.R10	16	21	32

- Altezza portaposate: 45mm
- Colori: Bianco; Grigio
- Colori speciali: Metallizzato; Glass
- Finitura: Lucida
- Cutlery trays depth: 45mm
- Colours: White; Grey
- Special colours: Metal grey; Glass
- Finishes: Glossy surface

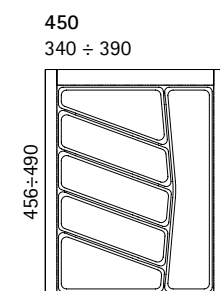


Code	pcs	kg	pcs
32/72.R12	16	25	32

- Altezza portaposate: 45mm
- Colori: Bianco; Grigio
- Colori speciali: Metallizzato; Glass
- Finitura: Lucida
- Cutlery trays depth: 45mm
- Colours: White; Grey
- Special colours: Metal grey; Glass
- Finishes: Glossy surface

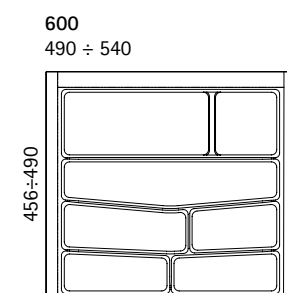
Serie 76 >

Vassoi portaposate Cutlery trays



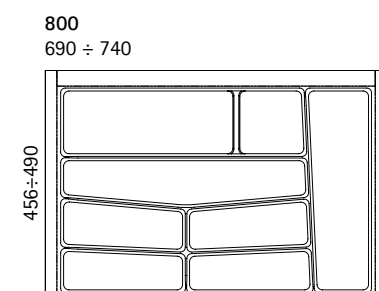
Code	pcs	kg	pcs
32/76.R45	22	12	88

- Estrazione totale - Total extraction drawers
 - Altezza portaposate: 55mm - Cutlery trays depth: 55mm
 - Colori: Bianco; Grigio; Graphite - Colours: White; Grey; Graphite
 - Finitura: opaco - Finishes: matt surface



Code	pcs	kg	pcs
32/76.R60	22	15	88

- Estrazione totale - Total extraction drawers
 - Altezza portaposate: 55mm - Cutlery trays depth: 55mm
 - Colori: Bianco; Grigio; Graphite - Colours: White; Grey; Graphite
 - Finitura: opaco - Finishes: matt surface

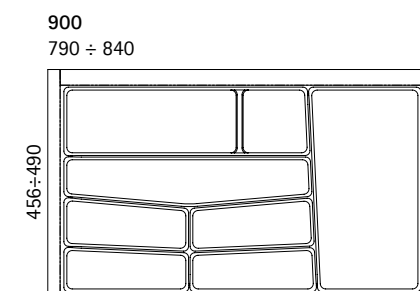


Code	pcs	kg	pcs
32/76.R80	15	11	30

- Estrazione totale - Total extraction drawers
 - Altezza portaposate: 55mm - Cutlery trays depth: 55mm
 - Colori: Bianco; Grigio; Graphite - Colours: White; Grey; Graphite
 - Finitura: opaco - Finishes: matt surface

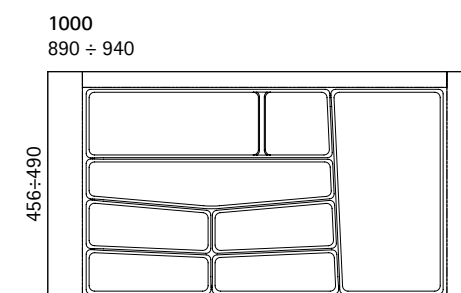
Serie 76 >

Vassoi portaposate Cutlery trays



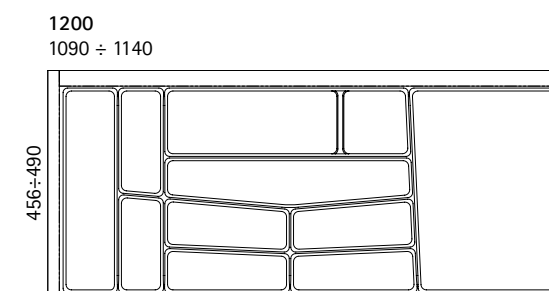
Code	pcs	kg	pcs
32/76.R90	15	12	30

- Estrazione totale - Total extraction drawers
 - Altezza portaposate: 55mm - Cutlery trays depth: 55mm
 - Colori: Bianco; Grigio; Graphite - Colours: White; Grey; Graphite
 - Finitura: opaco - Finishes: matt surface



Code	pcs	kg	pcs
32/76.R10	15	14	30

- Estrazione totale - Total extraction drawers
 - Altezza portaposate: 55mm - Cutlery trays depth: 55mm
 - Colori: Bianco; Grigio; Graphite - Colours: White; Grey; Graphite
 - Finitura: opaco - Finishes: matt surface

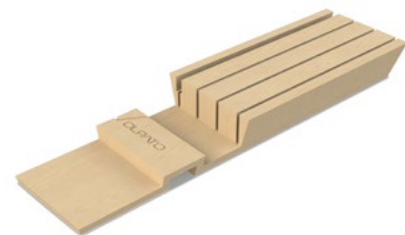


Code	pcs	kg	pcs
32/76.R12	15	16	30

- Estrazione totale - Total extraction drawers
 - Altezza portaposate: 55mm - Cutlery trays depth: 55mm
 - Colori: Bianco; Grigio; Graphite - Colours: White; Grey; Graphite
 - Finitura: opaco - Finishes: matt surface

Accessori serie 76 >

Vassoi portaposate Cutlery trays



Code	pcs	kg	pcs
38/376.PC01	5	7,3	-



Code	pcs	kg	pcs
38/376.TG01	5	9,4	-



Code	pcs	kg	pcs
38/376.TG02	5	4,3	-

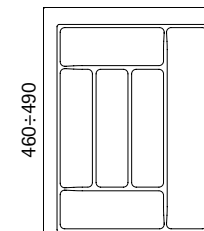


Code	pcs	kg	pcs
38/376.PS01	5	2,4	-

Serie 78 >

Vassoi portaposate Cutlery trays

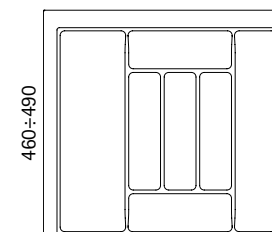
450
345 ÷ 390



Code	pcs	kg	pcs
32/78.R45	25	12	100

- Estrazione totale
- Altezza portaposate: 45mm
- Colori: Bianco; Grigio
- Colori speciali: Metallizzato; Glass
- Finitura: Lucida
- Total extraction drawers
- Cutlery trays depth: 45mm
- Colours: White; Grey
- Special colours: Metal grey; Glass
- Finishes: Glossy surface

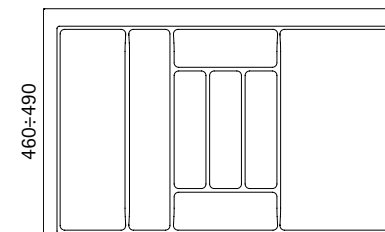
600
495 ÷ 540



Code	pcs	kg	pcs
32/78.R60	25	15	100

- Estrazione totale
- Altezza portaposate: 45mm
- Colori: Bianco; Grigio
- Colori speciali: Metallizzato; Glass
- Finitura: Lucida
- Total extraction drawers
- Cutlery trays depth: 45mm
- Colours: White; Grey
- Special colours: Metal grey; Glass
- Finishes: Glossy surface

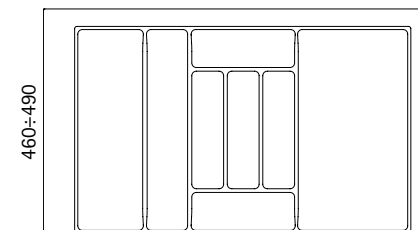
900
800 ÷ 840



Code	pcs	kg	pcs
32/78.R90	16	14	32
32/78.R10	16	15	32

- Estrazione totale
- Altezza portaposate: 45mm
- Colori: Bianco; Grigio
- Colori speciali: Metallizzato; Glass
- Finitura: Lucida
- Total extraction drawers
- Cutlery trays depth: 45mm
- Colours: White; Grey
- Special colours: Metal grey; Glass
- Finishes: Glossy surface

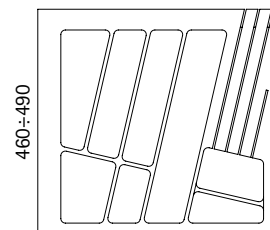
1000
830 ÷ 940





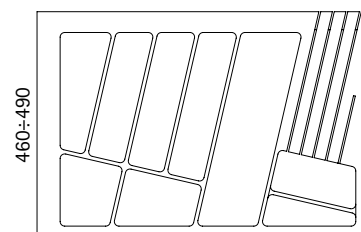
Serie 80 > Portaposate in legno Wooden Cutlery trays

600
494 ÷ 540



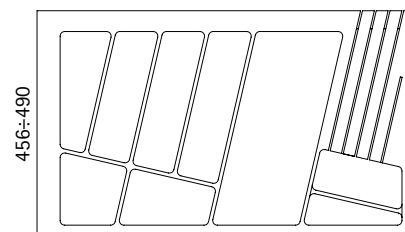
Misure personalizzabili su richiesta
Custom measure available on demand

800
694 ÷ 740



Misure personalizzabili su richiesta
Custom measure available on demand

900
794 ÷ 840



Misure personalizzabili su richiesta
Custom measure available on demand



Code	pcs	kg	pcs
32/80.D60	1	3,8	-

- Materiale in listellare di faggio
- Altezza portaposate: 55mm
- Idoneo al contatto con gli alimenti
- Produced in beech blockboard
- Cutlery trays depth: 55mm
- Suitable for contact with food



Code	pcs	kg	pcs
32/80.D80	1	4,9	-

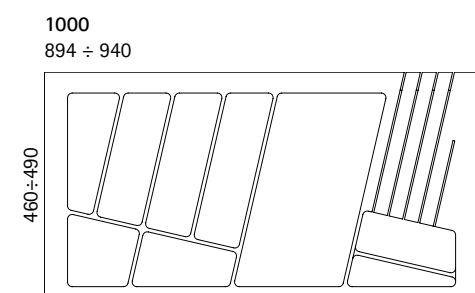
- Materiale in listellare di faggio
- Altezza portaposate: 55mm
- Idoneo al contatto con gli alimenti
- Produced in beech blockboard
- Cutlery trays depth: 55mm
- Suitable for contact with food



Code	pcs	kg	pcs
32/90.D90	1	5,4	-

- Materiale in listellare di faggio
- Altezza portaposate: 55mm
- Idoneo al contatto con gli alimenti
- Produced in beech blockboard
- Cutlery trays depth: 55mm
- Suitable for contact with food

Serie 80 > Portaposate in legno Wooden Cutlery trays

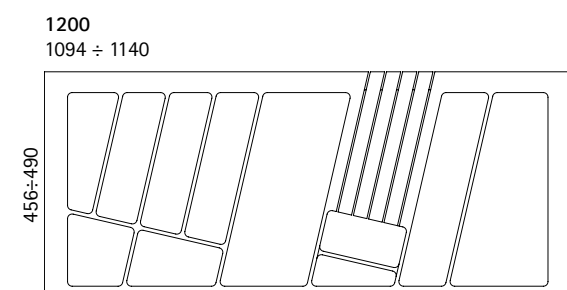


Misure personalizzabili su richiesta
Custom measure available on demand

Code	pcs	kg	pcs
32/80.D10	1	6,0	-

- Materiale in listellare di faggio
- Altezza portaposate: 55mm
- Idoneo al contatto con gli alimenti

- Produced in beech blockboard
- Cutlery trays depth: 55mm
- Suitable for contact with food



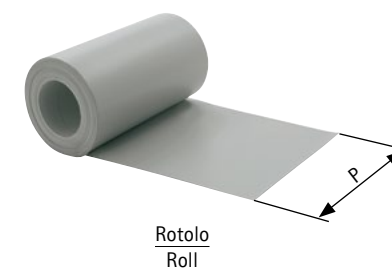
Misure personalizzabili su richiesta
Custom measure available on demand

Code	pcs	kg	pcs
32/80.D12	1	7,0	-

- Materiale in listellare di faggio
- Altezza portaposate: 55mm
- Idoneo al contatto con gli alimenti

- Produced in beech blockboard
- Cutlery trays depth: 55mm
- Suitable for contact with food

Serie R1 > Tappeto antiscivolo Anti-sliding mat



- Realizzato in compound polimerico
- Idoneo al contatto con gli alimenti
- Eccellente resistenza all'invecchiamento
- Colori standard: Bianco; Grigio; Graphite
- Colori speciali: Grigio chiaro; Blue; trasparente

Code	mm	m	kg	pcs
34/R1.B	420÷600	30	30	150

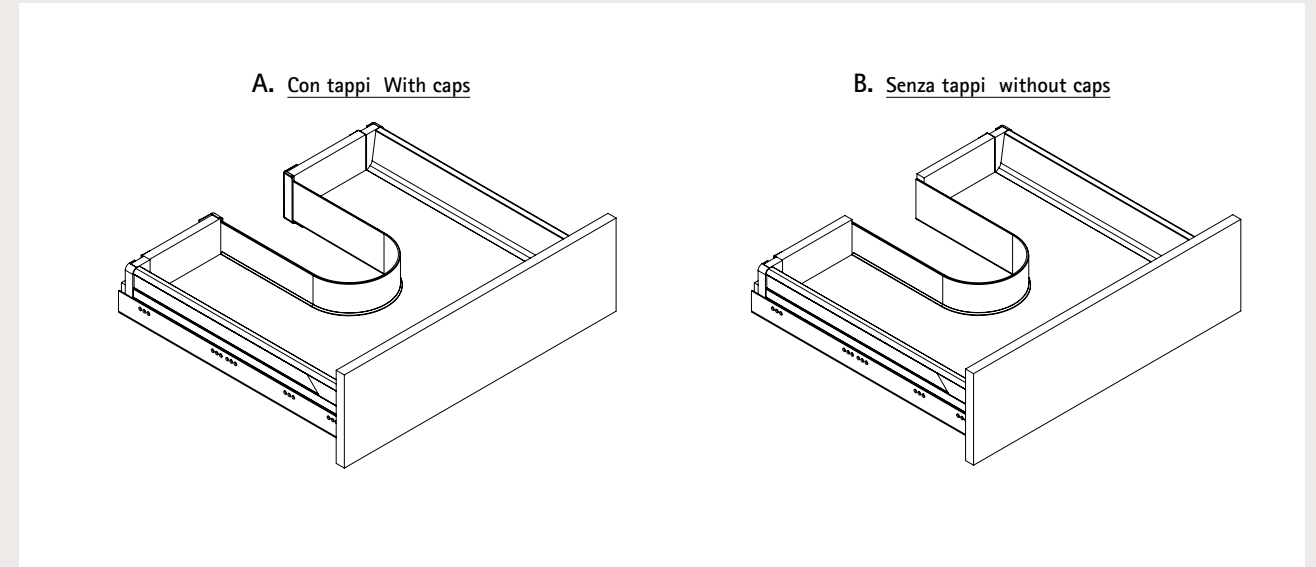
Code	PxL	pcs
34/R1.M	A RICHIESTA - ON REQUEST	100

- Made in polymeric compound
- Suitable for food contact
- Excellent resistance to ageing
- Standard colours: White; Grey; Graphite
- Special colours: Light grey; Blue; transparent



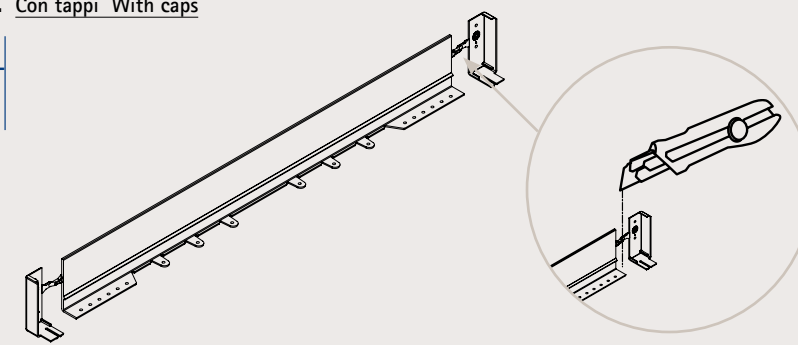
Accessorio per cassetti sottolavabo > Accessory for drawers undersink

Syphon flex
Serie 10

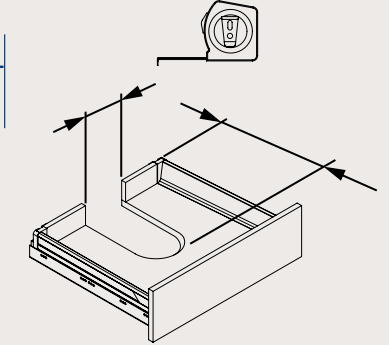


A. Con tappi With caps

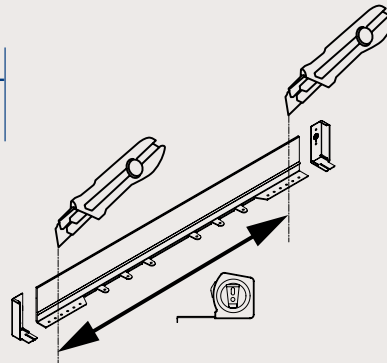
> Step 1



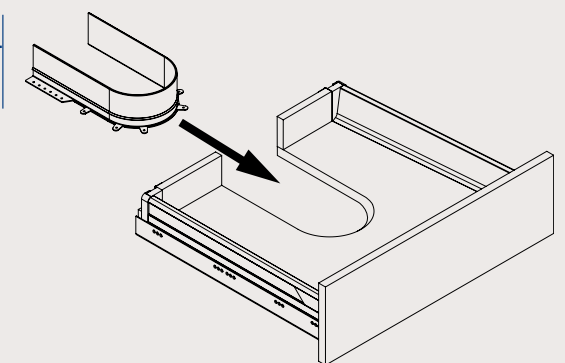
> Step 2



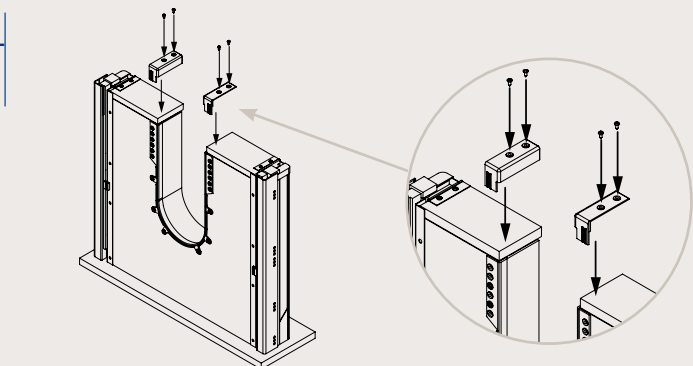
> Step 2



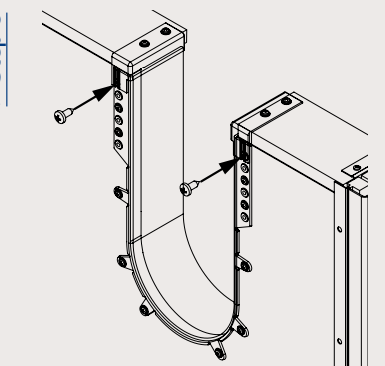
> Step 3



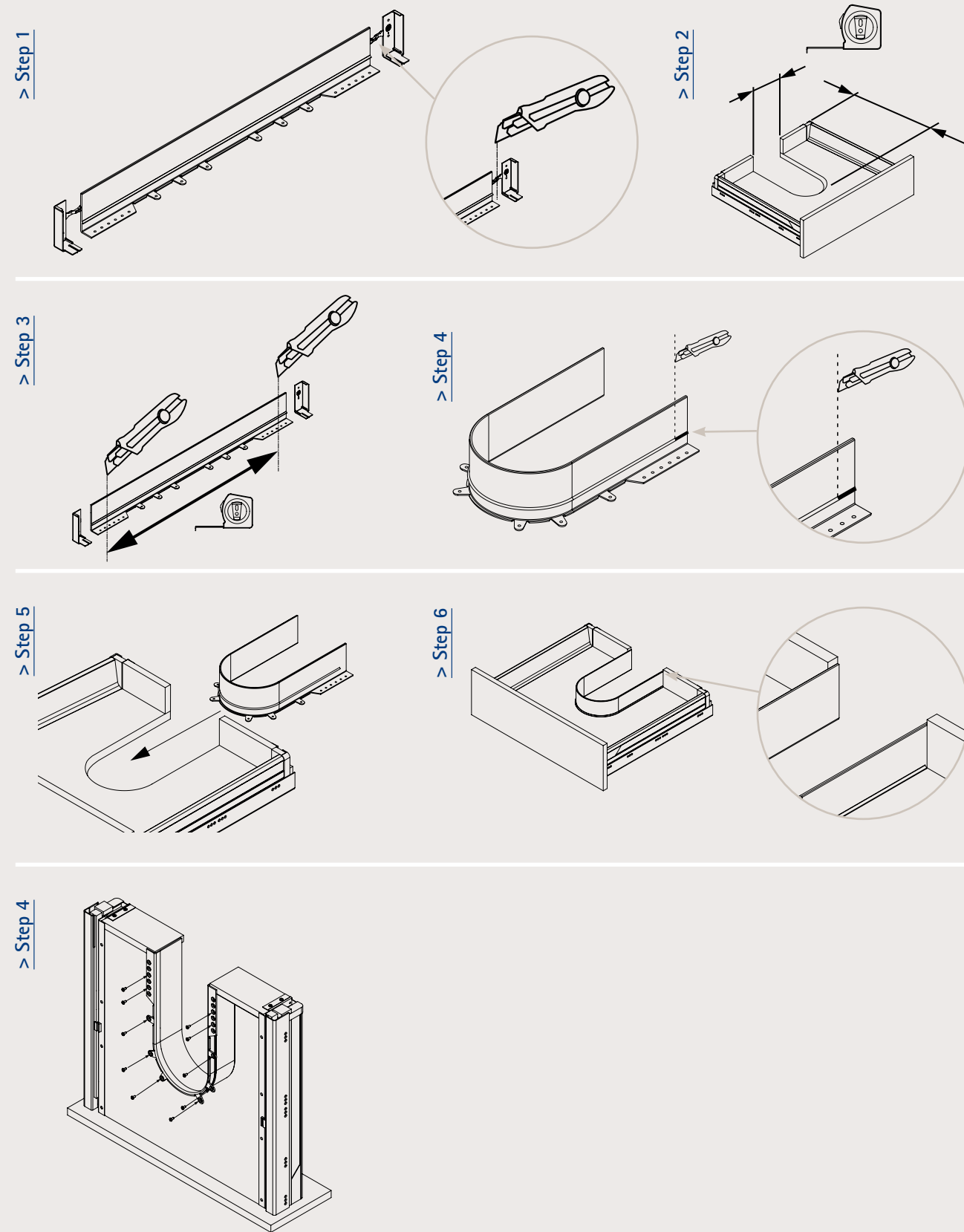
> Step 4



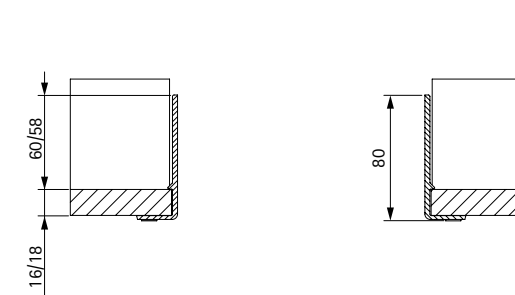
> Step 5



B. Senza tappi without caps

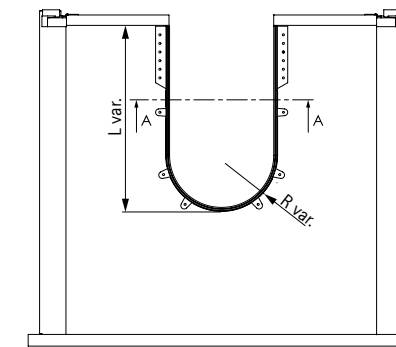


Serie 10 > Syphon flex Syphon flex



Code	mm	pcs	kg	pcs
35/10.1660	16	40	9	80
35/10.1860	18	40	9	80

- Colori standard: Bianco; Grigio
- Standard colours: White; Grey



Lunghezza sviluppo = 680 mm
Developed length = 680 mm